

## АНАЛИЗ ДИНАМИКИ ПЕРЕКИДНЫХ ТРАНЗИСТОРНЫХ КЛЮЧЕЙ МЕТОДОМ ПЕРЕМЕННЫХ СОСТОЯНИЯ ПРИ ПОМОЩИ ЦВМ

Г. П. ТРОФИМОВ, В. В. ПФЕНИНГ

(Представлена научным семинаром кафедры радиотехники)

Для экспериментального учета влияния формы измеряемого напряжения на показания вольтметров необходимо иметь источники калиброванных по всем параметрам сигналов некоторой типовой формы. Удобным для этой цели является переменное прямоугольное напряжение [1]. Среди других требований, предъявляемых к напряжению такого вида [2], является требование обеспечения минимального фронта и плоской, без выбросов, вершины. Вследствие этого необходим строгий математический анализ переходных процессов в устройствах, реализующих заданную форму кривой. Поскольку эти устройства выполнены на транзисторах и являются сложными нелинейными системами, то решение поставленной задачи возможно лишь численными методами с использованием ЦВМ. Применение ЦВМ позволяет устранить целый ряд ограничений и упрощений, которые обычно задают при расчете аппаратуры общего назначения, и использовать математическую модель, достаточно полно отражающую реальные физические процессы, что позволяет получить наиболее точные и достоверные результаты.

Исследование устройств, пригодных для генерирования прямоугольного напряжения [2], показало, что максимальное приближение к необходимой форме кривой обеспечивает перекидной транзисторный ключ, схема которого представлена на рис. 1. Поочередное переключе-

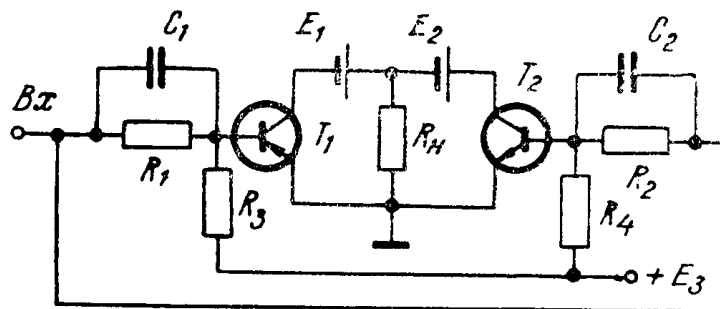


Рис. 1. Принципиальная схема перекидного ключа с незаземленными источниками питания

ние транзисторов осуществляется путем подачи на вход однополярных перепадов напряжения, например, с триггера.

Выбором величин базовых токов нетрудно обеспечить включение одного транзистора более быстрое, чем включение другого. Это приводит к двум характерным моментам.

Во-первых, открытый транзистор, шунтируя нагрузку, резко уменьшает всплески напряжения за счет паразитного прохождения управляющего сигнала через коллекторную цепь открывающегося транзистора. Во-вторых, на некоторый промежуток времени возникает низкоомный контур из источников  $E_1$ ,  $E_2$  и замкнутых транзисторов, в котором появляется значительный сквозной ток. Последний способствует быстрому рассасыванию носителей заряда, накопленных в ранее насыщенном транзисторе, и сокращает задержку выходного сигнала по отношению к входному. Кроме того, поскольку в любой момент времени один из транзисторов открыт, получается малая эквивалентная постоянная времени цепи и короткий фронт выходного напряжения.

Для получения математической модели анализируемого устройства используем идеи метода переменных состояния [3]\*). Этот метод приводит к системе нормально связанных дифференциальных уравнений первого порядка вида

$$\dot{x} = f(x, y, t),$$

где  $x(t)$  — вектор переменных состояния, по которым осуществляется интегрирование уравнений;

$y(t)$  — вектор входных возмущений, а  $\dot{x}$  — производная переменной по времени.

Метод переменных состояния существенно опирается на понятия топологии цепей [5]. Для получения уравнений динамического состояния строится так называемое нормальное дерево, т. е. дерево, содержащее максимальное число емкостей и минимальное число индуктивностей. Вектор переменных состояния  $x(t)$  составляется из напряжений емкостных ветвей дерева и токов индуктивных связей.

Эквивалентная схема рассматриваемого ключа с выбранным деревом приведена на рис. 2. Для транзисторов принята модифицированная модель Эберса-Молла с добавленными параллельно переходам емкостями  $C_э$  и  $C_к$ , каждая из которых определяется суммой зарядной и диффузионной емкостей соответствующего перехода:

$$C_э = C_{эз} + C_{лэ} = \frac{A_э}{V \frac{\varphi_{0э} - U_э}{\varphi_{тэ}}} + \tau_{эN} \frac{i_1 + I_{эT}}{\varphi_{тэ}}, \quad (2)$$

$$C_к = C_{зк} + C_{дк} = \frac{A_к}{V \frac{\varphi_{0к} - U_к}{\varphi_{тк}}} + \tau_{кI} \frac{i_2 + I_{кT}}{\varphi_{тк}}, \quad (3)$$

где  $A_э$ ,  $A_к$  — эмпирические коэффициенты,

$\varphi_{0э}$ ,  $\varphi_{0к}$  — контактные разности потенциалов для эмиттерного и коллекторного переходов,

$U_э$ ,  $U_к$  — напряжения на переходах,

$\tau_{эN}$ ,  $\tau_{кI}$  — постоянные времени коэффициентов передачи тока эмиттера и коллектора, соответственно,

$\varphi_{тэ}$ ,  $\varphi_{тк}$  — диффузионные (температурные) потенциалы,

$I_{эT}$ ,  $I_{кT}$  — тепловые токи,

$i_1$ ,  $i_2$  — токи эмиттерного и коллекторного диодов,

$$i_1 = I_{эT} \left( \exp \frac{U_э}{\varphi_{тэ}} - 1 \right), \quad i_2 = I_{кT} \left( \exp \frac{U_к}{\varphi_{тк}} - 1 \right).$$

Ветви дерева на рис. 2 выделены сплошными линиями, связи — пунктирными. Так как в схеме имеется контур, состоящий из источников эдс и емкостей, то одна емкость ( $C_{кэ}$ ) включена в связь как избыточный элемент.

\*) Статический режим рассчитывался по программе, основные положения которой изложены в работе [4].

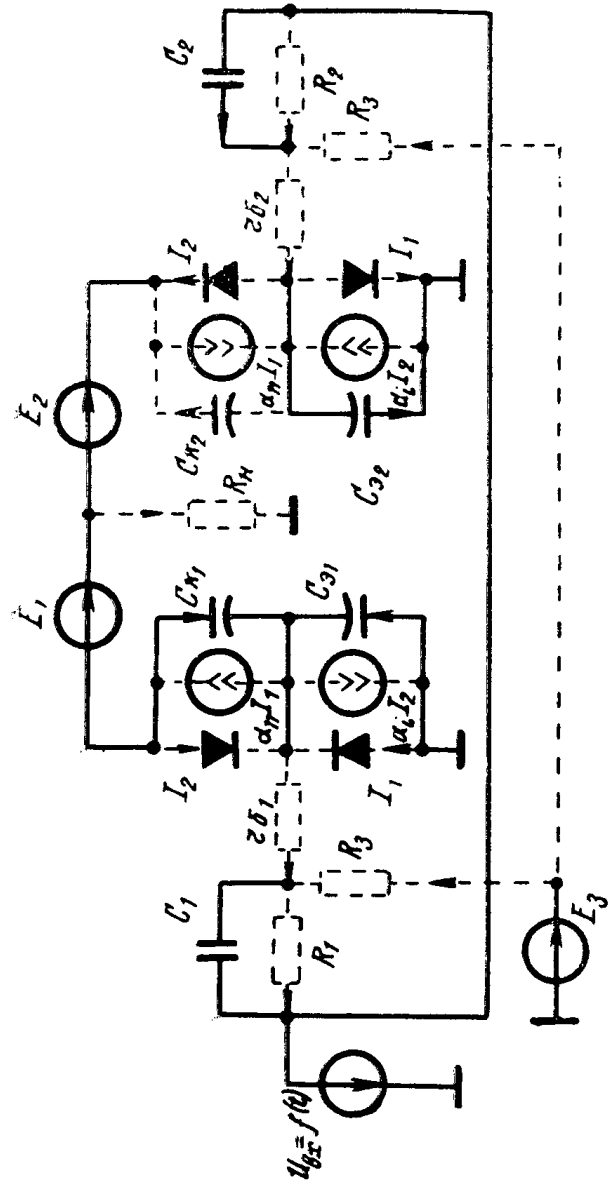


Рис. 2. Эквивалентная схема перекидного ключа с выбранным деревом

Для удобства получения уравнений состояния составляем матрицу основных контуров  $B$  (табл. 1). Эмиттерный и коллекторный переходы транзисторов представлены в матрице одной ветвью, т. е.

Таблица

Матрица основных контуров перекидного ключа

Ветви $D$ \ Связи	$R_1$	$R_2$	$r_{б_1}$	$r_{б_2}$	$R_H$	$K_2$	$R_3$	$R_4$
$C_1$	-		+				+	
$C_2$		-		+				
$K_1$					-	+		
$\mathcal{E}_1$			+		+	-		
$\mathcal{E}_2$				+		-		
$U_{вх}$			-	+			-	-
$E_1$					-	+		
$E_2$						+		
$E_3$							-	-

$$i_3 = i_1 - \alpha_N i_2 + i_{C3} = i_{a3} + i_{C3}, \quad (4)$$

$$i_K = i_2 - \alpha_I i_1 + i_{CK} = i_{aK} + i_{CK}, \quad (5)$$

где  $i_{a3}$  и  $i_{aK}$  являются статическими составляющими токов переходов выбранной модели. Матрица  $B$  устанавливает следующие соотношения между токами и напряжениями ветвей схемы:

$$I_t = B I_l, \quad (6)$$

$$U_e = -B^* U_t, \quad (7)$$

где индекс  $t$  соответствует ветвям дерева,  $l$  — связям, а  $B^*$  — транспонированная матрица  $B$ .

В нашем случае  $u(t) = U_{вх}(t)$ , вектор  $x(t)$  будет состоять из напряжений емкостных ветвей дерева, т. е.

$$x = [u_{C_1}, u_{C_2}, u_{K_1}, u_{\mathcal{E}_1}, u_{\mathcal{E}_2}]^*, \text{ а } \dot{x} = C^{-1} i_C,$$

так как для емкости  $\frac{\partial u_{C_v}}{\partial t} = \frac{i_{C_v}}{C_v}$ . Здесь  $C$  — диагональная матрица,

составленная из емкостей, а  $i_C$  — вектор соответствующих емкостных токов. Следовательно, необходимо найти токи емкостных ветвей дерева.

Используя матрицу  $B$ , выражения (4) и (5), найдем систему уравнений вида (6):

$$\begin{aligned} i_{C_1} &= i_{r_{6_1}} - i_{R_1} + i_{R_3}, & i_{C_{K_1}} &= i_{K_2} - i_{R_H} - i_{a_{K_1}}, \\ i_{C_2} &= i_{r_{6_2}} - i_{r_2} - i_{R_1}, & i_{C_{\mathcal{E}_1}} &= i_{r_{6_1}} - i_{R_H} - i_{K_2} - i_{a_{\mathcal{E}_1}}, \\ & & i_{C_{\mathcal{E}_2}} &= i_{r_{6_2}} - i_{K_2} - i_{a_{\mathcal{E}_2}}. \end{aligned} \quad (8)$$

Аналогично соотношения вида (7) будут записаны следующей системой:

$$\begin{aligned} u_{R_1} &= u_{C_1}, & u_{R_H} &= u_{K_1} - u_{\mathcal{E}_1} + E_1, \\ u_{R_2} &= u_{C_2}, & u_{K_2} &= u_{\mathcal{E}_1} + u_{\mathcal{E}_2} - u_{K_1} - E_1 - E_2, \\ u_{r_{6_1}} &= u_{вх} - u_{C_1} - u_{\mathcal{E}_1}, & u_{R_3} &= u_{вх} + E_3 - u_{C_1}, \\ u_{r_{6_2}} &= -u_{C_2} - u_{C_1} - u_{вх}, & u_{R_H} &= u_{C_2} + u_{вх} + E_3. \end{aligned} \quad (9)$$

Поделив резистивные составляющие системы (9) на значения соответствующих сопротивлений, определим токи резисторов системы (8). Так как переменные  $u_{\mathcal{E}_1}$ ,  $u_{\mathcal{E}_2}$ ,  $u_{K_1}$  входят в вектор  $x$ , а  $u_{K_2}$  определяется из (9), то токи  $i_1$  и  $i_2$  для эмиттерного и коллекторного диодов, а следовательно, и токи  $i_{a_{\mathcal{E}_1}}$ ,  $i_{a_{\mathcal{E}_2}}$ ,  $i_{a_{K_1}}$ ,  $i_{a_{K_2}}$  могут быть найдены. Таким образом, в правой части уравнений (8) оказываются известными все величины, кроме тока  $i_{K_2} = i_{a_{K_2}} + i_{C_{K_2}}$ .

Для нахождения  $i_{C_{K_2}}$  проинтегрируем выражение для  $U_{K_2}$ , получим

$$i_{C_{K_2}} = C_{r_2} \left( \frac{i_{C_{\mathcal{E}_1}}}{C_{\mathcal{E}_1}} + \frac{i_{C_{\mathcal{E}_2}}}{C_{\mathcal{E}_2}} - \frac{i_{C_{K_1}}}{C_{K_1}} \right). \quad (10)$$

Подставляя в последнее соотношение значения  $i_{C_{\mathcal{E}_1}}$ ,  $i_{C_{\mathcal{E}_2}}$  и  $i_{C_{K_1}}$  из (8), разрешив его относительно  $i_{K_2}$ , окончательно будем иметь

$$\begin{aligned} i_{C_{K_2}} &= \left( \frac{i_{r_{6_1}} + i_{R_H} - i_{a_{\mathcal{E}_1}}}{C_{\mathcal{E}_1}} + \frac{i_{r_{6_2}} - i_{a_{\mathcal{E}_2}}}{C_{\mathcal{E}_2}} + \frac{i_{R_H} + i_{a_{K_1}}}{C_{K_1}} + \frac{i_{a_{K_2}}}{C_{K_2}} \right) / \left( \frac{1}{C_{\mathcal{E}_1}} + \right. \\ &\quad \left. + \frac{1}{C_{\mathcal{E}_2}} + \frac{1}{C_{K_1}} + \frac{1}{C_{K_2}} \right). \end{aligned} \quad (11)$$

Таким образом, имеются все выражения для того, чтобы представить уравнения цепи в виде  $x = f(x, y, t)$ .

Полученная система уравнений решалась методом Рунге-Кутты четвертого порядка с постоянным шагом. Входной сигнал был принят трапецеидальной формы с уровнями напряжения  $-0,3$  в и  $-9,5$  в, длительностью отрицательного фронта  $100$  нсек, положительного —  $50$  нсек (сигнал с высокочастотного триггера). Расчет переходного процесса в ключе был проведен на ЦВМ типа М-220 при следующих значениях параметров пассивных элементов и транзисторов:

$$R_1 = R_2 = 3_k, R_3 = R_4 = R_5 = 1_k, E_1 = E_2 = 10в,$$

$E_3 = 2,4$  в,  $C_1 = C_2 = 1000$  пф, транзистор МП6Б ( $\alpha_N = 0,987$ ,  $\alpha_1 = 0,714$ ,  $\tau_{cN} = 0,08$  мксек,  $\tau_{\alpha_1} = 0,3$  мксек,  $A_3 = A_K = 70$  пф.в/2,  $\varphi_{o\mathcal{E}} = \varphi_{oK} = 0,6$  в,

$$I_{\text{ЭТ}} = 1,3 \text{ мка}, I_{\text{КТ}} = 1,8 \text{ мка}, \varphi_{T\mathcal{E}} = \varphi_{TK} = 0,03в),$$

транзистор МП1А ( $\alpha_1 = 0,667$ ,  $I_{\text{ЭТ}} = 6 \text{ мка}, I_{\text{КТ}} = 9 \text{ мка}$ , остальные параметры как у МП6Б)

Расчетная форма выходного напряжения, полученная при  $r_{6_1} = r_{6_2} = 200$  ом, практически совпадает с экспериментально снятой и представлена на рис. 3 кривой  $U_{\text{вых}}$ . С уменьшением сопротивлений базовых слоев в расчетном выходном напряжении до и после переходного про-

цесса появляются значительные выбросы (при  $r_{61} = r_{62} = 100 \text{ ом}$  они превышают  $3 \text{ в}$ ), что практически не имеет места. В этом проявляется недостаток принятой эквивалентной схемы. Во всех других отношениях она оказывается вполне удовлетворительной. Экспериментально наблюдаемые выбросы в отдельных ключах доходят до  $0,5 \text{ в}$ , что

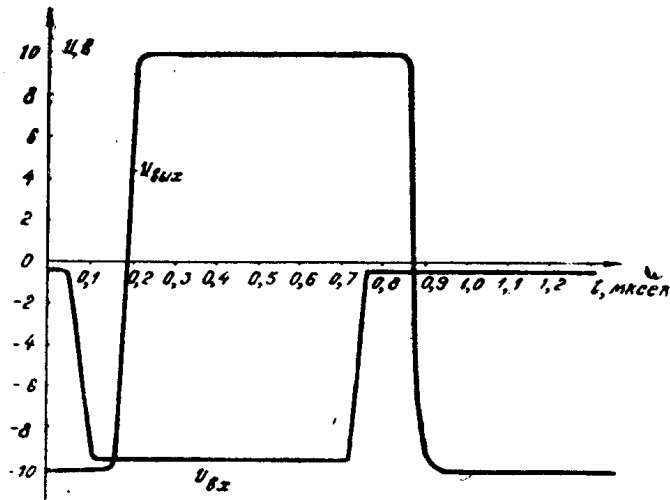


Рис. 3. Временные диаграммы входного и выходного напряжения

недопустимо для образцового сигнала. Их можно устранить подключением последовательно с ускоряющими емкостями резисторов значением порядка  $100 \text{ ом}$ .

В заключение отметим, что, если не считать указанной критичности в отношении значений базовых сопротивлений, принятая эквивалентная схема транзистора оказывается вполне удовлетворительной и обеспечивает результаты, практически совпадающие с экспериментально наблюдаемыми.

Для относительно простых цепей с числом узлов до 10 и одним емкостным контуром составление матрицы  $B$  и решение системы уравнений рассмотренным методом оказываются несложными. Требуемый объем оперативной памяти ЦВМ также невелик и можно использовать любые средние ЦВМ.

Машинное время решения задач динамики рассмотренного ключа не превысило 3,5 минут.

Авторы выражают благодарность доценту М. С. Ройтману за ценные советы, позволившие улучшить содержание статьи.

#### ЛИТЕРАТУРА

1. Ю. М. Туз. Новый метод калибровки милливольтметров амплитудных, действующих и средних значений. Известия вузов СССР, «Радиотехника», 1964, т. 7, № 4.
2. М. С. Ройтман, Г. П. Трофимов, Л. А. Наумов, А. В. Соколов. Отчет по НИР «Образцовый генератор прямоугольного напряжения с регулируемыми параметрами». ВИНТИ, № 70019056, 1970.
3. Ку, Рорер. Применение метода переменных, характеризующих состояние, к анализу цепей. ТИИЭР, 1965, № 7.
4. В. В. Пфенинг. Программа расчета статического режима схем с полупроводниковыми диодами и триодами. Томск, Известия Томского политехнического института, 1971, т. 231.
5. С. Сешу, М. Б. Рид. Линейные графы и электрические цепи. М., «Высшая школа», 1971.