

УНИВЕРСАЛЬНАЯ ПОВЕРОЧНАЯ УСТАНОВКА

М. С. РОЙТМАН, А. И. КРАМНЮК, В. И. СЕДОВ

(Представлена научным семинаром кафедры радиотехники)

Непрерывный количественный рост электроизмерительных приборов и расширение выполняемых ими функций приводит к резкому увеличению парка поверочных устройств. А это уже оказывается очень невыгодным с экономической точки зрения. Поэтому создание универсальных поверочных установок, обеспечивающих комплексную поверку, является актуальной задачей. Настоящая работа как раз и посвящена краткому описанию такой установки, разработанной на кафедре радиотехники ТПИ. Установка предназначена для поверки активных и пассивных многополюсников, электронных вольтметров, фазометров и т. д. Она представляет собой сочетание прецизионного четырехфазного генератора с автоматической стабилизацией амплитуды и 90° -ного фазового сдвига типа ГК-9, системы широкополосных индуктивных делителей типа ДИ-2 и вектормерного устройства с высокой разрешающей способностью и малой емкостью по отношению к «земле».

Для поверки электронных вольтметров может использоваться любой из четырех выходов генератора (рис. 1). Использование отрицательной обратной связи по огибающей выходных напряжений генератора совместно с компаратором действующего значения в цепи этой связи обеспечивает установку выходного напряжения 5 в с погрешностью $< 0,05\%$ и нестабильностью не более $0,01\%$. В генераторе приняты все возможные меры для снижения нелинейных искажений, которые не превышают $0,1\%$ на частотах $20 \div 100\text{ кгц}$ и $0,05\%$ на частотах $20\text{ гц} \div 20\text{ кгц}$. Все перечисленное позволяет осуществлять поверку вольтметров до класса $0,5$ включительно. Использование прецизионных широкополосных индуктивных делителей позволяет проводить эту поверку в различных точках шкалы и на различных шкалах.

Малые нелинейные искажения выходного напряжения генератора дают возможность не только в более полной мере реализовать потенциальные возможности компенсационного метода измерения нелинейных искажений измерительных усилителей [1], но и расширить диапазон измеряемых значений в сторону их уменьшения.

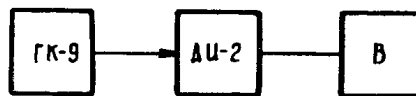


Рис. 1. Блок-схема поверки электронных вольтметров: ГК-9 — четырехфазный генератор-калибратор, ДИ-2 — индуктивный делитель, В — поверяемый вольтметр

Благодаря наличию второго канала, формирующего квадратурную составляющую напряжения и состоящего из квадратурного фазовращателя и усилителя мощности, установка может применяться для поверки фазометров.

Обычно в двухфазных генераторах без преобразования частоты точность установки квадратуры напряжений обеспечивается фазовращателем путем применения в его схеме высокоточных и высокостабильных

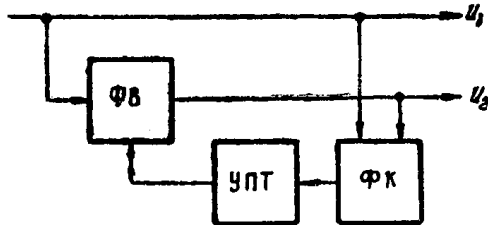


Рис. 2. Блок-схема стабилизации 90° -ного фазового сдвига: ФВ — квадратурный фазовращатель, УПТ — усилитель постоянного тока, ФК — фазовый компаратор

элементов. Нами в этих целях применен метод автоматической стабилизации 90° -ного фазового сдвига. Схема стабилизации (рис. 2) содержит фазовый компаратор и усилитель постоянного тока. Фазовый компаратор вырабатывает сигнал управления в случае наличия отклонения фазового угла от квадратуры независимо от причин возникновения последнего. Сигнал управления после соответствующего усиления

воздействует на управляемое сопротивление фазовращателя, изменяя его значение таким образом, что отклонение от квадратуры уменьшается.

Этот метод дает возможность резко снизить погрешность установки квадратуры. Потенциальные возможности его ограничиваются погрешностями фазового компаратора и суммо-разностных схем, используемых в качестве выходных узлов генератора либо в фазовом компараторе. Используя входящие в установку индуктивные делители, можно получать практически любые фазовые сдвиги в диапазоне углов $0 \div 360^\circ$ и поверять, таким образом, фазометры в диапазоне частот $20 \text{ гц} \div 100 \text{ кгц}$. Наличие четырех фаз выходного напряжения генератора и точных делителей позволяет, кроме фазометров, осуществлять поверку различных фазометрических узлов, таких как фазовые детекторы, корреляторы, указатели квадратуры и т. д.

Каждый из указанных приборов обладает какой-то определенной погрешностью, не зависящей от квадранта, в котором находятся сравниваемые напряжения. Поэтому если на их входы подать сначала напряжения с фазовыми углами 0 и 90° , затем 90 и 180° , 180 и 270° и, наконец, $270 \div 360^\circ$, то в каждом измерении будет зафиксирована погрешность, представляющая собой сумму погрешности установки квадратуры и погрешности поверяемого устройства. Сумма всех этих результирующих погрешностей представляет собой учетверенную погрешность поверяемого устройства, так как сумма погрешностей установки квадратуры каждого квадранта равна нулю. Как видим, при использовании этого метода поверки погрешность установки квадратуры двух напряжений не влияет на результат поверки. Интересно отметить, что по такой же схеме можно поверять и погрешность установки квадратуры каждого квадранта четырехфазного генератора. После определения собственной погрешности указателя квадратуры погрешность установки фазового сдвига генератора определяется как разность показаний указателя квадратуры и его собственной погрешности. Этот метод имеет то огромное преимущество, что не требует наличия прецизионных указателей квадратуры.

Включение в состав установки вектормерного устройства с высокой чувствительностью и избирательностью позволяет значительно расширить область применения установки, поверяя ею различные четырехполюсники, как активные, так и пассивные. Вектормерное устройство состоит из масштабного усилителя для увеличения чувствительности, двух фазовых детекторов и вольтметра действующего значения (рис. 3).

Высокая избирательность вектормерного устройства обеспечивается выбором соответствующей схемы фазового детектора. Проведенные нами исследования позволяют утверждать, что близкие результаты могут быть получены как при использовании фазовых детекторов суммарностного типа, основанные на сравнении напряжений по действующему значению, так и фазовых детекторов на интегральных дифференциальных усилителях постоянного тока. Последние даже предпочтительней, так как имеют значительно меньшее потребление тока. При использовании компенсационных методов измерения вектормерное устройство оказывается «подвешенным» относительно «земли». Поэтому для уменьшения погрешности измерения, особенно на верхних рабочих частотах, оно должно иметь малую емкость относительно «земли».

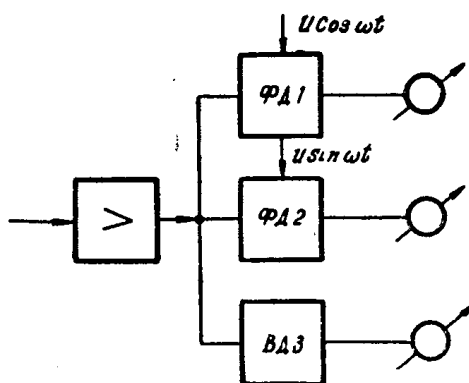


Рис. 3. Блок-схема вектормерного устройства: ФД1, ФД2 — фазовые детекторы, ВД3 — вольтметр действующего значения

Технические характеристики установки

1. Установка обеспечивает выдачу четырех напряжений $5 \text{ в} \pm 0,05\%$ на частотах 20, 45, 100, 400, 1 000 гц, 5, 10, 50, 80 и 100 кГц с фазовыми углами 0, 90, 180 и 270°.
2. Кратковременная нестабильность выходных напряжений на всех частотах не превышает $\pm 0,01\%$.
3. Погрешность установки квадратуры напряжений в одном квадранте не более $\pm 0,01^\circ$ в диапазоне частот 20 гц ÷ 20 кГц и не более $\pm 0,03^\circ$ в диапазоне частот 20 кГц ÷ 100 кГц.
4. Нелинейные искажения на внутренней нагрузке 100 ом не превышают 0,1% на частотах 20 гц и 20 кГц ÷ 100 кГц и не превышают 0,05% в диапазоне частот 45 гц ÷ 20 кГц.
5. Индуктивный делитель, входящий в комплект установки, позволяет набрать любое отношение двух напряжений от 1 до 10^{-4} ступенчато через $1 \cdot 10^{-4}$ в диапазоне частот 20 гц ÷ 100 кГц.
6. Основная погрешность коэффициента деления индуктивного делителя на частоте 1 кГц не более $2 \cdot 10^{-6} \pm \frac{5 \text{ мкв}}{U_{\text{вх}}}$.
7. Значение частотной погрешности индуктивного делителя на частоте 100 кГц не более $3 \cdot 10^{-4}$ при нагрузке 50 пф.
8. Входное сопротивление индуктивного делителя 1 ÷ 30 ком (в зависимости от рабочей частоты), выходное сопротивление менее 5 ом.
9. Установка обеспечивает:
 - а) измерение коэффициента передачи активных и пассивных четырехполюсников с погрешностью не более $\pm 0,05\%$ во всем частотном диапазоне;
 - б) измерение фазовых углов коэффициентов передачи активных и пассивных четырехполюсников с погрешностью не более $0,01^\circ$ в диапазоне частот 20 гц ÷ 20 кГц и не более $0,03^\circ$ в диапазоне частот 20 кГц ÷ 100 кГц с разрешающей способностью контроля по фазе $0,001^\circ$;
 - в) измерение коэффициента нелинейных искажений с разрешающей способностью 0,002%.

ЛИТЕРАТУРА

1. Изыскание путей и методов создания универсальной поверочной установки. Научно-технический отчет. Гос. рег. № 71003862, 1970.