

## К ВОПРОСУ О РЕШЕНИИ ЗАДАЧИ ДИРИХЛЕ ДЛЯ УРАВНЕНИЯ ЛАПЛАСА МЕТОДОМ МОНТЕ-КАРЛО

А. В. ПЫЖЬЯНОВ

(Представлена научным семинаром лаборатории  
вычислительной техники и автоматизации НИИ ЯФЭА)

При исследовании движения заряженных частиц в сложных электромагнитных полях, а также в ряде задач электронной оптики часто бывает необходимо решать уравнения Лапласа (Пуассона) в трехмерной области. Для большинства таких задач наиболее приемлемым является использование метода Монте-Карло [2]. Применение ЦВМ среднего быстрогодействия для реализации алгоритма Монте-Карло ограничено вследствие медленной его сходимости. В последнее время большое внимание уделяется использованию гибридной вычислительной техники, дающей возможность сократить время расчетов на 2—3 порядка [1].

В данной работе рассматриваются вопросы построения и использования гибридной вычислительной системы (ГВС) проблемно-ориентированного типа, состоящей из унифицированных стандартных элементов.

1. Блок-схема ГВС, предназначенной для решения трехмерных уравнений Лапласа, представлена на рис. 1. Схема состоит из трех одноступенчатых каналов. Интеграторы I совместно с аналоговыми генераторами «белого» шума решают согласно алгоритму метода Монте-Карло систему стохастических дифференциальных уравнений [1] вида:

$$\begin{cases} \frac{d}{dt}x(t) = N_1, & x(0) = x_0, \\ \frac{d}{dt}y(t) = N_2, & y(0) = y_0, \\ \frac{d}{dt}z(t) = N_3, & z(0) = z_0, \end{cases}$$

где  $N_1$ ,  $N_2$  и  $N_3$  — независимые гауссовские процессы типа «белый шум» с единичными спектральными плотностями.

Схема выборки-хранения, выполненная на интеграторах 1 и 2, позволяет запоминать значения напряжений, соответствующих выходам блуждающей точки на границу области. Для формирования границы исследуемой области применяется способ однопараметрического задания функции, который позволяет избежать необходимости построения функциональных преобразователей нескольких переменных [3].

Аналоговая часть системы, включая цифровые элементы (компаратор-сигнатура, ключевые схемы), строится из унифицированных полу-

проводниковых элементов комплекса АДС [4]. Для связи Универсальной ЦВМ с аналоговой частью целесообразно применять устройства преобразования серии VII, выпускаемые отечественной промышленностью, предназначенные для совместной работы с различными ЦВМ в аналого-цифровых вычислительных комплексах.

Рассмотренная ГВС дает возможность получать решение уравнения Лапласа в одной точке за время порядка 120—40 секунд при погрешности 1,5—2%.

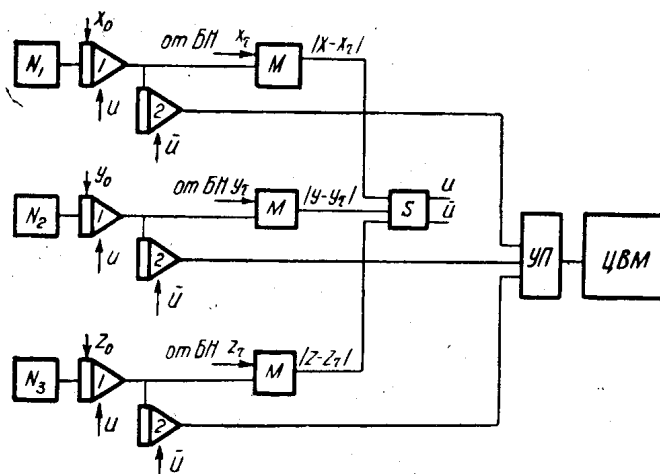


Рис. 1. Блок-схема ГВС для решения трехмерного уравнения Лапласа с граничными условиями Дирихле.

2. Известно, что время вычислений по методу Монте-Карло растет пропорционально числу точек области, в которых требуется искать решение. По этой причине метод используется преимущественно для оценки значений потенциалов в отдельных точках области. Для эффективного решения большинства задач в большом числе точек области применим алгоритм способа выделения элементарных областей, суть которого заключается в следующем. То обстоятельство, что метод Монте-Карло позволяет получать независимые решения в отдельных точках, используется для выделения области, для которой может быть получено аналитическое решение. Такой алгоритм легко реализуется при помощи гибридной вычислительной системы и дает возможность сократить время вычисления потенциалов в большом числе точек области примерно на порядок по сравнению со временем расчета потенциалов в тех же точках по обычному алгоритму.

В заключение следует отметить, что «гибридный» метод Монте-Карло позволяет одновременно решать несколько задач, отличающихся друг от друга граничными условиями или типом исследуемой области [5], что является очевидным преимуществом метода при моделировании различных полей. Большая гибкость рассмотренной ГВС дает возможность использования ее для решения широкого круга задач, связанных с расчетом движения частиц под действием сложных полей.

#### ЛИТЕРАТУРА

1. Г. Керн. Моделирование случайных процессов на аналоговых и аналого-цифровых машинах. «Мир», 1968.
2. И. М. Блейвас, Г. Р. Стефанюк. К решению задачи Дирихле для уравнения Лапласа и Пуассона методом статистических испытаний. Численные методы

расчета электронно-оптических систем (труды 1-го Всесоюзного семинара), Новосибирск, «Наука», 1967.

3. М. Л. Дашевский, А. Н. Кабалевский. Один способ решения задачи Дирихле для уравнения Лапласа. «Автоматика и телемеханика», 1967, № 9.

4. М. В. Гальперин. Быстродействующая система элементов для управляющих и специализированных гибридных вычислительных машин. Сб. «Аналоговая и аналого-цифровая вычислительная техника». Вып. 4, М., 1971.

5. Б. Я. Коган, Р. Кртолице, И. А. Лапина. О решении на гибридном комплексе нестационарных краевых задач с переменными граничными условиями. «Автоматика и телемеханика», 1972, № 2.