

ДВУХКАНАЛЬНЫЙ АНАЛОГО-ЦИФРОВОЙ ПРЕОБРАЗОВАТЕЛЬ НА МОДУЛЯХ «УРАЛ-10»

А. В. ТРИХАНОВ, А. Н. ОСОКИН, Т. Г. ГРИГОРЬЕВА

(Представлена научным семинаром кафедры вычислительной техники)

Для системы цифровой регистрации на магнитную ленту и ввода в ЭЦВМ электрических непрерывных сигналов [4] был разработан, изготовлен и испытан двухканальный аналого-цифровой преобразователь (АЦП) на модулях «Урал-10», работающий по принципу поразрядного уравнивания. Функциональная схема преобразователя представлена на рис. 1. Триггеры Т1÷Т8 составляют восьмиразрядный регистр кода, одновибраторы Ов1÷Ов8 — распределитель импульсов, схемы совпадения 1, 3, ..., 15 — выходные вентили АЦП.

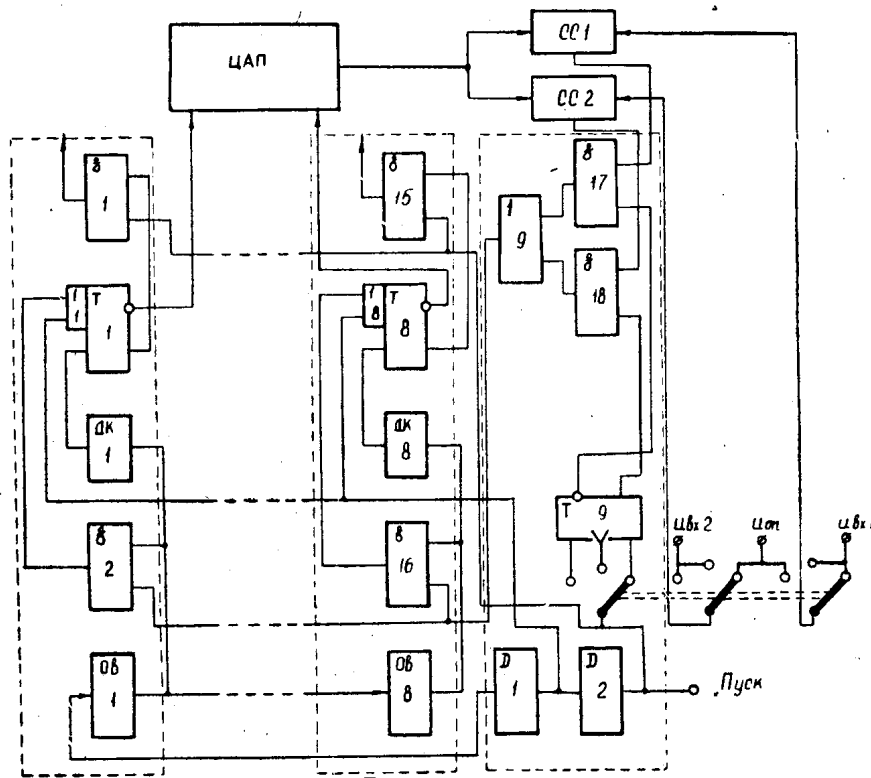


Рис. 1. Функциональная схема двухканального АЦП.

Дифференцирующие каскады ДК1 ÷ ДК8 предназначены для установки триггеров регистра в единичное состояние, схемы совпадения 2, 4, ..., 16 — в нулевое состояние. Инверсное значение кода с регистра подается в цифро-аналоговый преобразователь (ЦАП), стоящий в обратной связи АЦП. Обратная связь в зависимости от положения переключателя П замыкается через схему сравнения СС1 при работе по первому каналу, через схему сравнения СС2 — второму каналу, поочередно через обе схемы сравнения при работе в двухканальном варианте.

На схемы сравнения 1 и 2 подаются входные напряжения $U_{вх1}$ и $U_{вх2}$ соответственно. Подключение выходов схем сравнения в цепь сброса триггеров регистра осуществляется с помощью триггера Т9, схем совпадения 17, 18 и собирательной схемы 9.

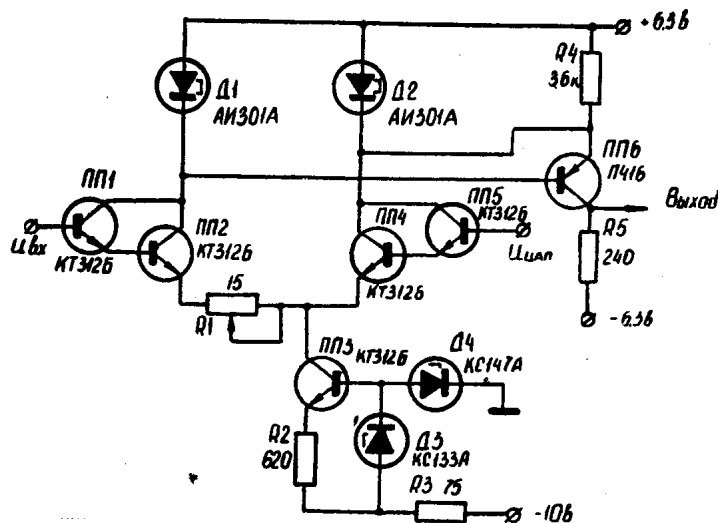


Рис. 2. Принципиальная схема схемы сравнения.

По сигналу «Пуск» производятся переключение каналов, выдача кода, общий сброс регистра и пуск распределителя. По переднему фронту импульса с одновибратора срабатывает дифференцирующий каскад, сигнал с выхода которого триггер регистра переводится в единичное состояние. Код регистра преобразовывается в напряжение обратной связи $U_{ос}$. Если $U_{ос} > U_{вх}$, то срабатывает схема сравнения, и сигнал с ее выхода через открытую импульсом $U_{в}$ схему совпадения поступает на нулевой вход триггера регистра. Общий сигнал сброса и сигналы сброса с выхода схемы сравнения объединяются собирательными схемами 1 ÷ 8. Подобным образом последовательно работают элементы всех восьми разрядов АЦП. Необходимые задержки сигнала «Пуск» обеспечиваются элементами задержки D1, D2.

Как известно [1], преобразователь поразрядного уравнивания характеризуется повышенным быстродействием, однако при этом он требует быстродействующую схему сравнения. Для приведенной функциональной схемы АЦП частота работы схемы сравнения f может определяться по следующей формуле:

$$f = 2n \cdot f_k \frac{T_k}{T_{\Pi}} = \frac{2n}{T_{\Pi}},$$

где

f_k и T_k — частота и период квантования соответственно,

n — количество разрядов преобразователя,
 T_{Π} — время преобразования.
 Коэффициент 2 учитывает двойное срабатывание схемы сравнения при обработке одного разряда кода.

В схеме АЦП применен обеспечивающий повышенную точность, но малоисследованный метод коммутации аналоговых сигналов, основанный на замене этой коммутации коммутацией управляющих сигналов (сигналов с выходов схем сравнения, стоящих во всех каналах) [1, 3].

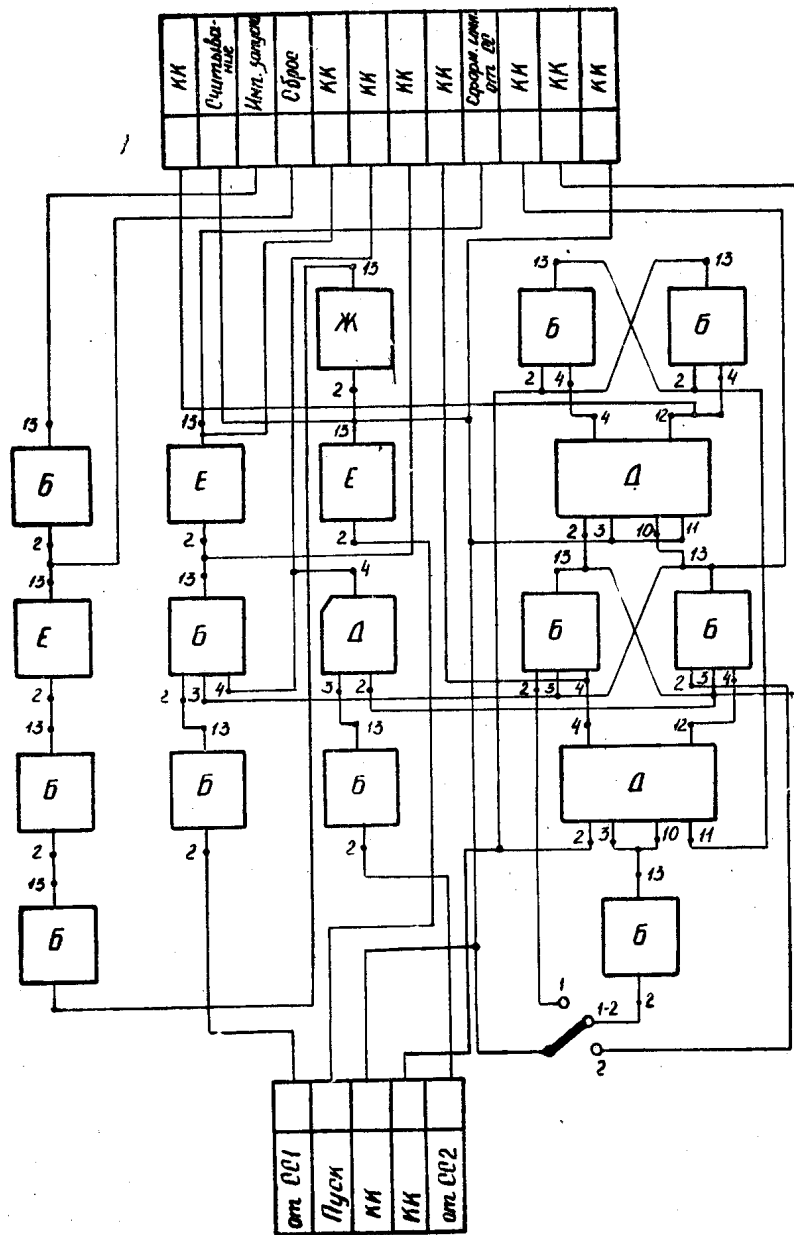


Рис. 3. Принципиальная схема одного разряда преобразователя.

Такой метод коммутации приводит к удлинению обратной связи и, следовательно, к увеличению задержки сигнала сравнения, что требует некоторого дополнительного увеличения быстродействия схемы сравнения. Кроме этого, наличие нескольких схем сравнения затрудняет согласование по нагрузке ЦАП, схем сравнения и, следовательно, ведет к не-

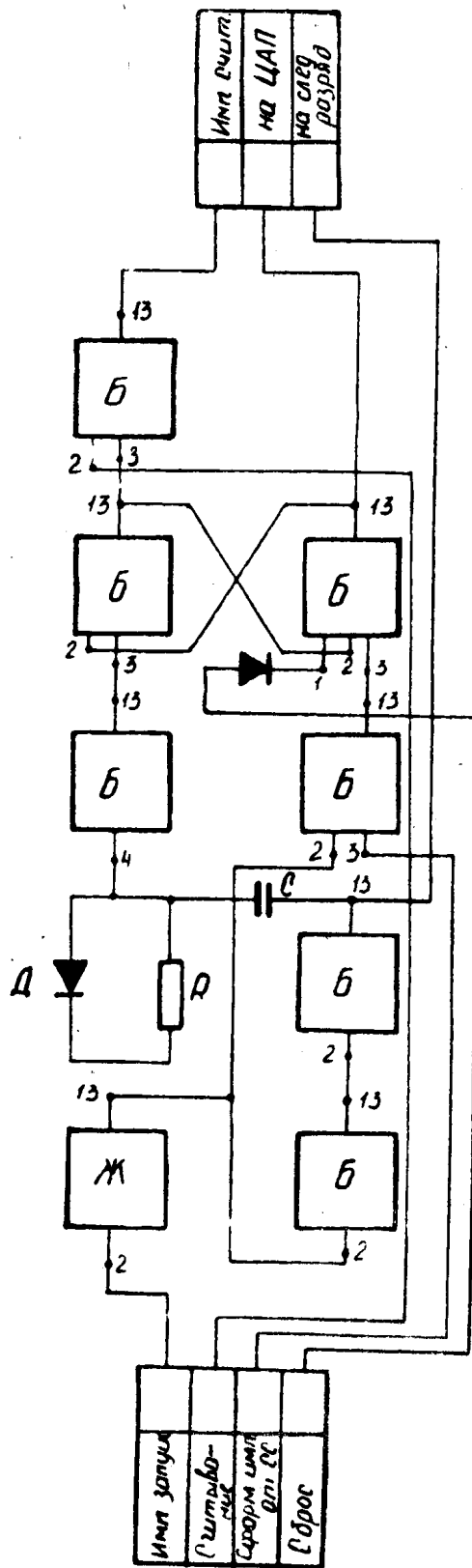


Рис. 4. Принципиальная схема ячейки управления.

которому понижению точности АЦП. Тем не менее рассматриваемый метод коммутации характеризуется повышенной точностью.

Принципиальная схема ЦАП аналогична схеме из [2], отличие заключается в замене устаревших полупроводниковых приборов и радиодеталей современными. Схема сравнения приведена на рис. 2. Так как при данном методе коммутации ЦАП нагружен двумя схемами сравнения, во входном дифференциальном каскаде применены составные транзисторы ПП1÷ПП4 типа КТ312Б. Использование кремниевых транзисторов и стабилизация эмиттерного тока с помощью транзистора ПП3 и диодов Д3, Д4 уменьшает температурный дрейф порога срабатывания, а применение туннельных диодов Д1, Д2 в цепи коллектора входного дифференциального каскада увеличивает быстродействие схемы. Для цепей выравнивания токов через туннельные диоды служит переменное сопротивление $R1$. Транзистор ПП6 в выходном каскаде должен иметь коэффициент усиления по току β , превышающий 65.

Для исключения режима работы «с оторванной базой» составного транзистора схемы сравнения выключенного канала, а также ее срабатываний, на вход этого канала заводится опорное напряжение U_{on} , несколько превышающее максимальное входное напряжение преобразователя.

Схема сравнения может работать в диапазоне $(0 \div 3,5)$ в входного напряжения с чувствительностью не хуже 7 мВ на частотах, не превышающих 800 кГц . Принципиальные схемы одного разряда преобразователя и ячейки управления, выполненные на модулях «Урал-10», приведены на рис. 3 и 4 соответственно.

Технические характеристики АЦП следующие:

- 1) диапазоны входных напряжений постоянного тока — $(0 \div 3,5) \text{ В}$;
- 2) разрядность выходного кода — 8;

- 3) время преобразования — 32 мксек;
- 4) частота квантования — 30 кгц;
- 5) погрешность преобразования в одноканальном варианте — 0,5%,
в двухканальном варианте — 0,6%.

В дальнейшем авторы намерены улучшить эти характеристики, в частности, уменьшить время и погрешность преобразований в 2 раза.

ЛИТЕРАТУРА

1. Э. И. Гитис. Преобразователи информации для электронных цифровых вычислительных устройств. М., «Энергия», 1970.
2. Г. Я. Волошин. Преобразователь аналог-цифра для ввода речевых сигналов в АВМ. В сб.: «Вычислительные системы». Вып. 10, Новосибирск, 1964.
3. А. В. Триханов, А. Н. Осокин. Многоканальное аналого-цифровое преобразование. Известия ТПИ, т. 266, Томск, 1976.
4. А. В. Триханов, А. Н. Осокин, П. П. Григорьев. К расчету накопителя на магнитной ленте системы цифровой регистрации. Известия ТПИ, т. 266, Томск, 1976.