

ВОЗМОЖНОСТЬ ЛАЗЕРНОЙ ДИАГНОСТИКИ ПУЧКА УСКОРЕННЫХ ЭЛЕКТРОНОВ

А. В. ПЕШКОВ, В. А. АВГУСТИНОВИЧ, Б. А. НЕЧАЕВ

(Представлена научно-техническим семинаром лаборатории
высоких энергий НИИ ЯФ)

В настоящее время, пожалуй, наиболее важным методом диагностики плазмы стал метод определения параметров плазмы по рассеянию лазерного излучения на электронах плазмы [1]. Рассеяние света электронами может быть использовано также для определения параметров пучков релятивистских электронов. Ранее процесс комптоновского рассеяния лазерного излучения исследовался с целью получения поляризованных квазимоноэнергетических гамма-квантов [2, 3, 4].

Кинематические особенности комптоновского рассеяния лазерного излучения релятивистскими электронами позволяют использовать это явление для диагностики сгустков электронов большой энергии в тех случаях, когда традиционные способы исследования пучков окажутся мало эффективными.

Так как рассеяние световых фотонов происходит на релятивистских электронах, то дифференциальное сечение комптоновского рассеяния имеет острый максимум в направлении импульса электрона. И все излучение концентрируется в конусе с угловым раствором порядка $\frac{mc^2}{E}$, где mc^2 — энергия покоя электрона, E — энергия электрона.

Энергия рассеянного фотона связана с углом вылета рассеянного фотона и достигает максимального значения при встречном взаимодействии лазерного луча и электронного пучка, когда направление рассеянного фотона совпадает с направлением движения электрона и дается выражением

$$\omega_2 = 4\omega_1 \left(\frac{E}{mc^2} \right)^2,$$

где ω_1 — энергия лазерного фотона,

ω_2 — энергия рассеянного фотона.

Таким образом, частота рассеянного фотона изменяется на величину $4(E/mc^2)^2$. Благодаря изменению частоты рассеянной радиации полностью снимается проблема фона, обусловленного рассеянием лазерного излучения на различных частях экспериментальной установки. И основным источником фона будет лишь тормозное излучение на остаточном газе в вакуумной камере установки.

При зондировании электронного пучка очень важно уменьшить область взаимодействия, чтобы получить хорошее пространственное разрешение.

Наименьший достижимый диаметр фокального пятна Δy определяется, с одной стороны, диаметром d -лазерного стержня и расходимостью лазерного луча Θ , а с другой стороны, возможным апертурным отношением $D:f$ для лазерного луча на входе в вакуумную камеру (D — апертура фокусирующей линзы, f — фокусное расстояние линзы)

$$\Delta y = \frac{d\Theta}{D/f}$$

Обычно для лазеров $\Theta = 5 \cdot 10^{-3}$ рад. Согласно расчетам, проведенным в работе [5]), интенсивность взаимодействия двух встречных пучков частиц уменьшается до 16%, когда диаметр одного из взаимодействующих пучков в результате расходимости будет превышать диаметр другого в 3 раза. При использовании короткофокусной оптической системы можно ограничить область взаимодействия несколькими миллиметрами.

Нами исследована возможность использования лазерного луча для зондирования электронного пучка в вакуумной камере синхротрона. Эксперимент проводился на электронном синхротроне «Сириус». Для этого в установку, созданную для получения поляризованных и моноэнергетических гамма-квантов, методом комптоновского рассеяния лазерного излучения на релятивистских электронах (рис. 1) было внесено усовершенствование, позволяющее перемещать лазер в поперечном направлении относительно линии прицеливания. В эксперименте использовался неодимовый лазер, луч которого фокусировался в пятно диаметром 1,5 мм, поэтому длина области взаимодействия составляла, по нашим оценкам, 30 см.

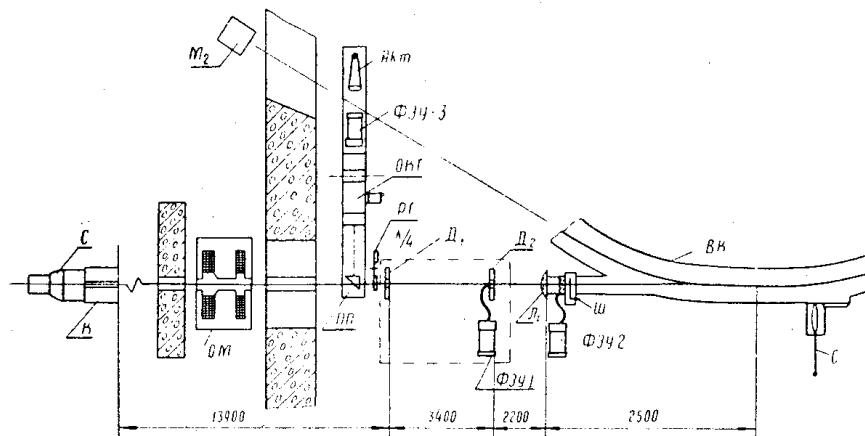


Рис. 1. Схема экспериментальной установки. С — сцинтилляционный спектрометр, К — коллиматор, ОМ — очистной магнит, M_2 — монитор количества ускоренных электронов, АКТ — автоколлиматор, ФЭУ-3 — фотоумножитель, регистрирующий лазерное излучение, ОКГ — лазер, ПП — поворотная призма, D_1 и D_2 — юстировочные диафрагмы, ФЭУ-1 — фотоумножитель, используемый для юстировки, L_1 — фокусирующая линза, ФЭУ-2 — монитор интенсивности синхротронного излучения, Ш — шторка, ВК — вакуумная камера синхротрона, ЮС — юстировочная сетка.

На рис. 2 показано типичное угловое распределение комптоновски рассеянных гамма-квантов. Угловой раcтвор конуса, где зафиксированы рассеянные гамма-кванты, составляет $1,4 \cdot 10^{-3}$ рад. Эта величина приблизительно на 10% меньше углового распределения, рассчитанного с учетом бетатронных колебаний электронов в камере «Сириуса». Уменьшение углового распределения по сравнению с теоретическим объясняется тем, что регистрирующая аппаратура фиксировала гамма-кванты с энергией порядка $0,5 \omega_2$ и выше.

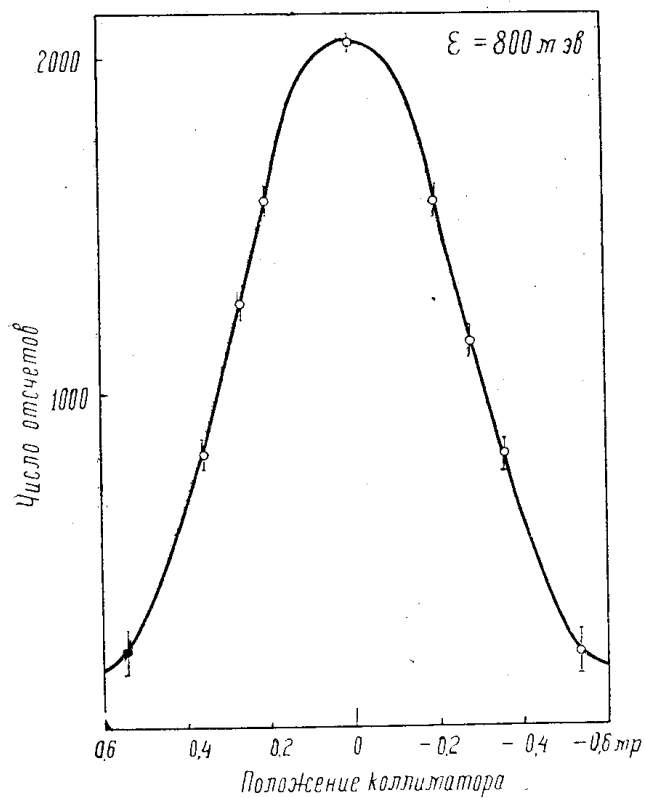


Рис. 2. Угловое распределение комптоновских гамма-квантов.

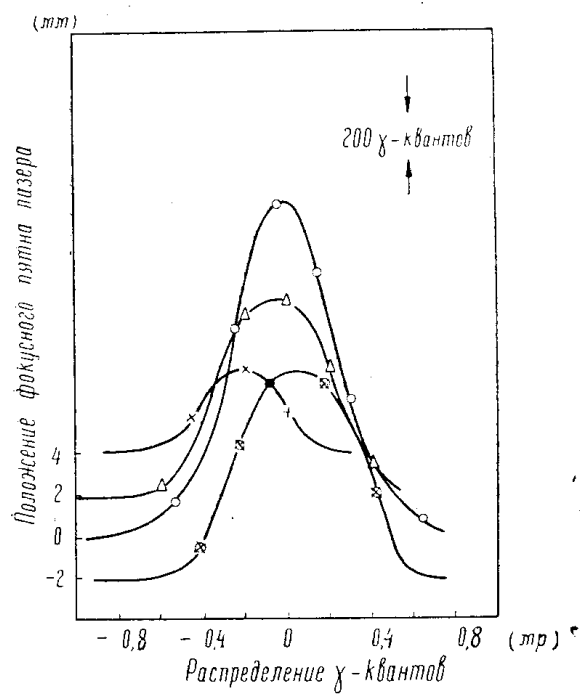


Рис. 3. Положение максимумов комптоновских гамма-квантов в зависимости от положения лазерного фокуса на сечении пучка.

Распределение плотности электронов в поперечном направлении измерялось перемещением фокусного пятна лазера. Для каждого положения фокусного пятна снималось угловое распределение. По величине максимума углового распределения можно было судить о плотности электронов в области взаимодействия, кроме того, по местоположению максимума относительно оси пучка можно определить преимущественное направление импульса электронов в области взаимодействия.

На рис. 3 показаны угловые распределения комптоновски рассеянных гамма-квантов при различных положениях фокусного пятна лазера на сечении электронного пучка.

Максимумы этих распределений в центральной части пучка лежат в пределах угловой ошибки установки $5 \cdot 10^{-5}$ рад, и только по краям электронного пучка направление движения электронов относительно равновесной орбиты составляет $2 \cdot 10^{-4}$ рад. Теоретическая оценка углового разброса электронов, обусловленного бетатронными колебаниями, составляет величину порядка $1,4 \cdot 10^{-4}$ рад для синхротрона «Сириус».

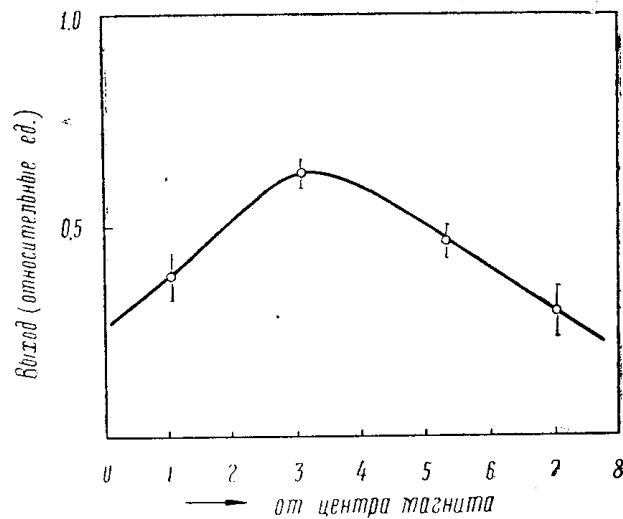


Рис. 4. Плотность распределения электронов по сечению пучка.

На рис. 4 показано распределение плотности электронов в поперечном направлении по сечению пучка.

Данная работа и работа [6] показали, что лазерный луч может быть использован, как невозмущающий зонд для диагностики электронного пучка.

ЛИТЕРАТУРА

1. Методы исследования плазмы. Под редакцией В. Лохте-Хольтгревена. М., «Мир», 1971.
2. О. Ф. Куликов, Ю. Я. Тельнов, Е. И. Филиппов, М. И. Якименко. ЖЭТФ, 47, 1519 (1964).
3. C. Weingrand, R. H. Milburn, N. Tanaka, M. Fotino. Phys. Rev. 133, 1546 (1965).
4. А. В. Пешков, Е. И. Александров, А. В. Каракуцев. Труды VII межвузовской конференции по электронным ускорителям (Томск, 1968), вып. 4. Атомиздат, 1970.
5. R. H. Milburn. SLAC Report, N 41, (1965).
6. J. R. Saur, R. H. Milburn, C. K. Sinclair, M. Fotino. IEEE, Transactions on Nuclear Sciens 16, 1077 (1968).