

УСТРОЙСТВО ПРОГРАММНОГО УПРАВЛЕНИЯ ПЕРЕСЧЕТНЫМ ПРИБОРОМ ПП-9-1

П. С. АНАНЬИН

(Представлена научно-техническим семинаром лаборатории
высоких энергий НИИ ЯФ)

При фильмовом съеме информации с искровых камер для регистрации параметров исследуемой реакции (ионизационные потери, время пролета частиц и т. д.) информация обычно выводится на неоновые лампочки, расположенные рядом с искровыми камерами и фотографируются на один кадр. При этом необходимо использовать многожильные кабели и дополнительные схемы для увеличения яркости свечения неоновых лампочек. Применение пересчетных приборов ПП-9-1 с программным управлением довольно просто разрешают эту проблему.

Пересчетный прибор (ПП) работает по следующей программе: первый пуск производит оператор, шкала индикации погашена; с приходом цуга импульсов с БАПа анализатора и записи его в декадах ПП блокируется по входу сигналом «стоп» и включается подсветка шкалы индикации; после экспозиции показания в декадах сбрасываются на нуль импульсом «сброс»; через некоторое время импульсом «пуск» пересчетный прибор подготавливается к приему следующего цуга.

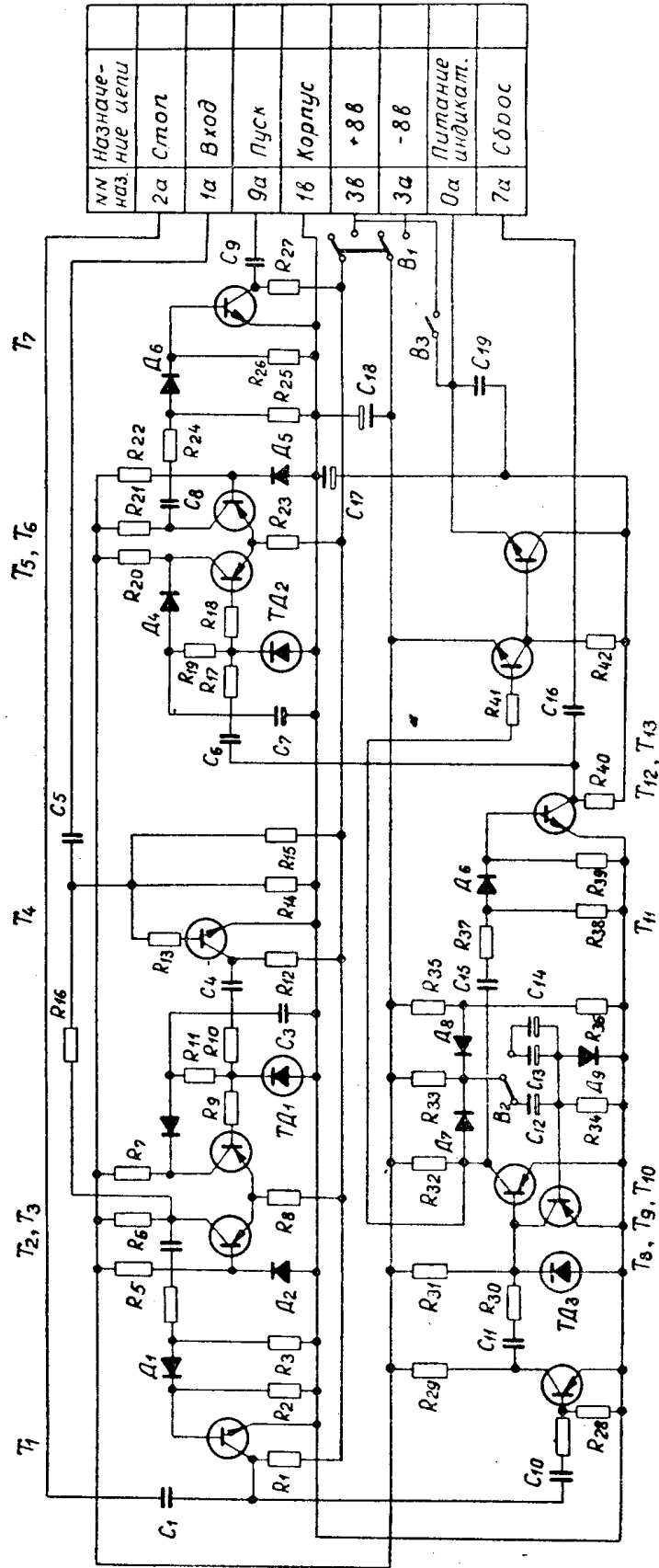
На рис. 1 показана принципиальная схема программного управления пересчетным прибором ПП-9-1. Она состоит из трех одновибраторов, формирователей импульсов и ключевой схемы управления подсветкой шкалы индикации. Запуск устройства осуществляется импульсами с формирователя схемы пропускания блока БУ-13.

Первый одновибратор собран на T_2 , T_3 и $TД_1$, он вырабатывает импульс «стоп» через 65 мкс после прихода первого импульса цуга. Длительность выдержки определяется максимальной длительностью пачки импульсов с БАП анализатора (для АИ-256-64 мкс). Для того, чтобы количество импульсов в пачке не влияло на время выдержки, одновибратор блокируется на входе триодом T_4 через обратную связь R_{16} . Триод T_4 играет также роль инвертора и усилителя.

Импульсом «стоп» запускается второй одновибратор, собранный на триодах T_9 , T_{10} и $TД_3$. Он управляет ключевой схемой включения подсветки шкалы индикации, вырабатывает импульс «сброс» и запускает третий одновибратор.

Ключевая схема управления подсветкой шкалы индикации собрана на триодах T_{12} , T_{13} . Длительность подсветки определяется нормальным экспонированием показаний ПП на фотопленку и подбирается величиной конденсаторов C_{12} , C_{13} , C_{14} (в схеме предусмотрены две экспозиции 400 и 700 мс).

Для управления подсветкой шкалы индикации были произведены некоторые изменения в схеме ПП: питание блокинг-генераторов подсветки было подано через ключевую схему. Изменения в схеме показаны на рис. 2.



№№ наз.	Назначение цепи
2а	Стоп
1а	Вход
9а	Пуск
16	Корпус
36	+8В
3а	-8В
0а	Питание индикат.
7а	Сборос

Рис. 1. Принципиальная схема устройства.

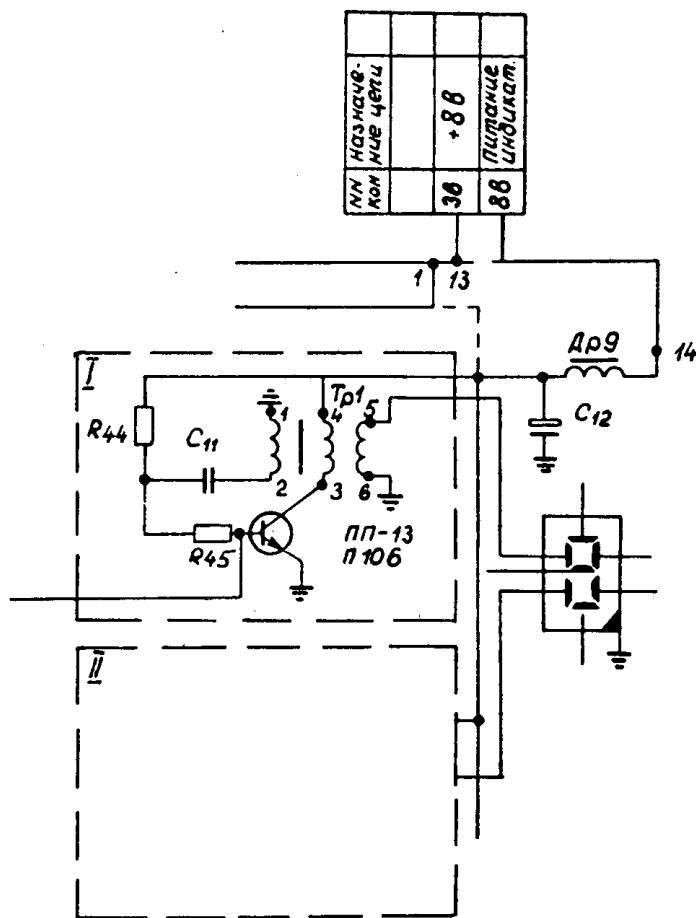


Рис. 2. Изменения в схеме блока БП-20, БП-18.

Третий одновибратор собран на триодах T_5 , T_6 и $TД_2$, он вырабатывает импульс «пуск» через 40 мс после импульса «сброс». Эта выдержка необходима для полного восстановления схемы второго одновибратора. В схеме предусмотрено отключение устройства программного управления и работа ПП в обычном режиме тумблером B_1 . Для включения постоянной подсветки шкалы индикации установлен тумблер B_3 , который блокирует ключевую схему. Питание схемы осуществляется от блока питания ПП.

Устройство управления конструктивно выполнено в виде отдельного блока на свободном шасси пересчетного прибора и вставляется в его корпус. На передней панели установлены тумблер включения питания и тумблер переключения времени экспозиции B_2 . Тумблер блокировки ключевой схемы B_3 установлен на задней панели ПП.

Автор благодарит Степанова В. Н. за участие в изготовлении и настройке схемы.

ЛИТЕРАТУРА

1. В. В. Климов. Устройство с управляемым режимом работы на туннельных диодах. В сб.: «Полупроводниковые приборы и их применение». Под ред. Я. А. Федотова, вып. 14, «Советское радио», 1965.
2. В. В. Климов. Формирователи импульсов на туннельных диодах и транзисторах. В сб.: «Полупроводниковые приборы и их применение». Под ред. Я. А. Федотова, вып. 22, «Советское радио», 1969.
3. Э. Х. Херманис. Формирование импульсов с использованием заряда и разряда конденсатора через туннельный диод. В сб.: «Автоматика и вычислительная техника». Вып. 4, изд-во АН Латв. ССР, 1963.
4. П. Хеффнер. Быстровосстанавливающийся мультивибратор на туннельном диоде. «Электроника», 1964, № 25.