

ВРЕМЯ-АМПЛИТУДНЫЙ КОНВЕРТОР-ХРОНОТРОН

В. А. АВДЕЕВ, В. М. КУЗНЕЦОВ

(Представлена научно-техническим семинаром лаборатории
высоких энергий НИИ ЯФ)

В экспериментальной ядерной физике широкое применение находят различного типа время-амплитудные преобразователи с высоким временным разрешением.

В статье описывается возможность использования многоканального хронофона в качестве время-амплитудного преобразователя при исследовании относительно нешироких время-пролетных спектров.

Время-амплитудный конвертор на основе многоканального хронофона отличается высокой дифференциальной и интегральной линейностью, стабильностью масштаба измерения и нуля шкалы отсчета. Определенным его недостатком является сравнительно узкий диапазон измерения, что связано с практически ограниченным числом каналов хронофона.

На рис. 1 приведена блок-схема конвертора. На входы «старт» и «стоп» формирователей Φ_1 , Φ_2 поступают импульсы, интервал времени τ между которыми необходимо измерить и записать в соответствующий этому интервалу канал амплитудного анализатора. Формирователь импульса «стоп» формирует отрицательный строб-импульс длительностью, равной измеряемому временному диапазону. Строб-импульс управляет клапаном К, пропускающим «старт» импульс во время действия строб-импульса. Кроме того, строб-импульс поступает на инвертор «НЕ», с выхода которого положительный импульс поступает на входы «запрет» схем антисовпадений $АС_1 \div АС_n$. Входы «запрет» схем антисовпадений соединены между собой последовательно через задержки, суммарная электрическая длина которых равна измеряемому временному диапазону. «Старт» импульс, проходя через клапан К, поступает на другие входы всех схем запрета одновременно (без задержки относительно друг друга). Принцип работы устройства состоит в том, что в зависимости от момента прихода «старт» импульса относительно строб-импульса «запрет», «старт» импульс проходит на выходы лишь тех схем антисовпадений, на входы «запрет» которых еще не дошел фронт импульса «запрета». Так, если сигнал «старт» приходит одновременно с началом строб-сигнала, то срабатывают все схемы антисовпадений, если же «старт» импульс запаздывает относительно фронта «стоп» сигнала на время большее измеряемого диапазона хронофона, то ни одна из схем «запрета» не срабатывает.

Таким образом, время задержки «старт» импульса относительно фронта «стоп» сигнала преобразуется в пропорциональное этому времени число n сработавших схем «запрета». Для преобразования числа

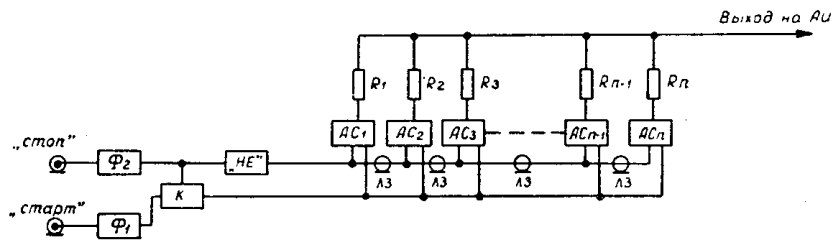


Рис. 1.

сработавших схем в амплитуду выходного импульса все выходы схем «запрета» соединены через резисторы $R_1 \div R_n$ на общую нагрузку, в результате чего происходит суммирование всех сигналов.

Таким образом, амплитуда выходного импульса устройства пропорциональна числу сработавших схем хронотрона, а тем самым и временному интервалу между «старт» и «стоп» входными сигналами.

На рис. 2 приведена принципиальная схема элемента антисовпадений совместно с инвертором «НЕ». В качестве схемы антисовпадений используется обычная схема совпадений [1], открытая по входу «запрет» (T_4) постоянным смещением — 0,5 В. На этот вход с элемента «НЕ» (T_1 — T_3) поступает положительный импульс, который и осуществляет «запрет». В отсутствие сигнала «запрета» на входе инвертора (отрицательного импульса), поступление отрицательного импульса на вход 2 схемы «запрета» приводит к ее срабатыванию. Инвертор выполнен на транзисторном токовом переключателе (T_1 — T_2). Транзистор (T) используется для согласования потенциальных уровней входа схемы запрета и выхода инвертора. В качестве ключа используется схема совпадений, описанная ранее [1].

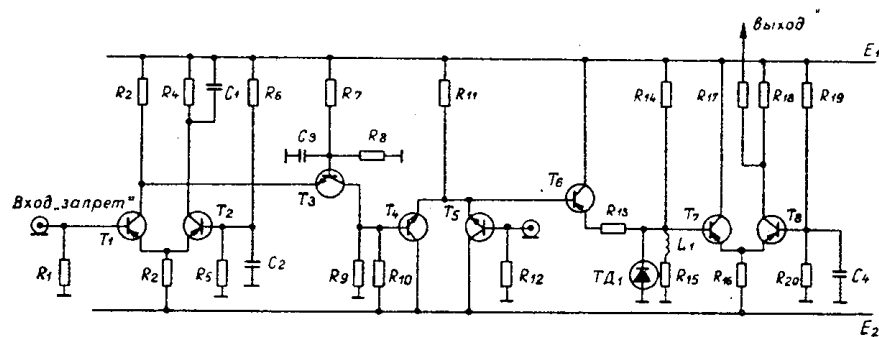


Рис. 2.

Формирователи Φ_1 , Φ_2 выполнены по идентичной схеме, приведенной на рис. 3. Выходные импульсы формирователя имеют жесткую временную привязку по отношению к вершине входных импульсов. Входной отрицательный импульс поступает на базы транзисторов токового переключателя T_1 , T_2 . При этом на базу транзистора T_1 импульс поступает через линию задержки $LЗ_1$. В коллекторных цепях транзисторов T_1 , T_2 образуются биполярные импульсы тока. Момент прохождения этих импульсов через нуль строго фиксирован по отношению к вершине входного импульса ($t_{имп}$) и определяется следующим равенством:

$$t_1 = t_{имп} + \frac{\tau_{зад}}{2}, \quad (1)$$

где $\tau_{зад}$ — величина задержки линии $LЗ_1$.

Из выражения (1) следует, что момент прохождения биполярного импульса через нуль не зависит от амплитуды входного сигнала. Одновибратор на туннельном диоде ТД₁, рабочая точка которого выбирается вблизи пика вольтамперной характеристики диода, срабатывает в момент прохождения биполярного импульса через нуль. Этим и определяется временная привязка выходного импульса. Одновибратор ТД₁ управляет выходным токовым переключателем на транзисторах Т₃, Т₄. Выходной импульс снимается с эмиттерного повторителя Т₅. Экспериментальная проверка показала, что при изменении входного сигнала на 20 дБ временной сдвиг выходного импульса составляет не более $\pm 0,5$ нс в диапазоне длительностей входных сигналов от 10—20 нс. Формирователь обеспечивает работу при нагрузках до 10^8 имп/с.

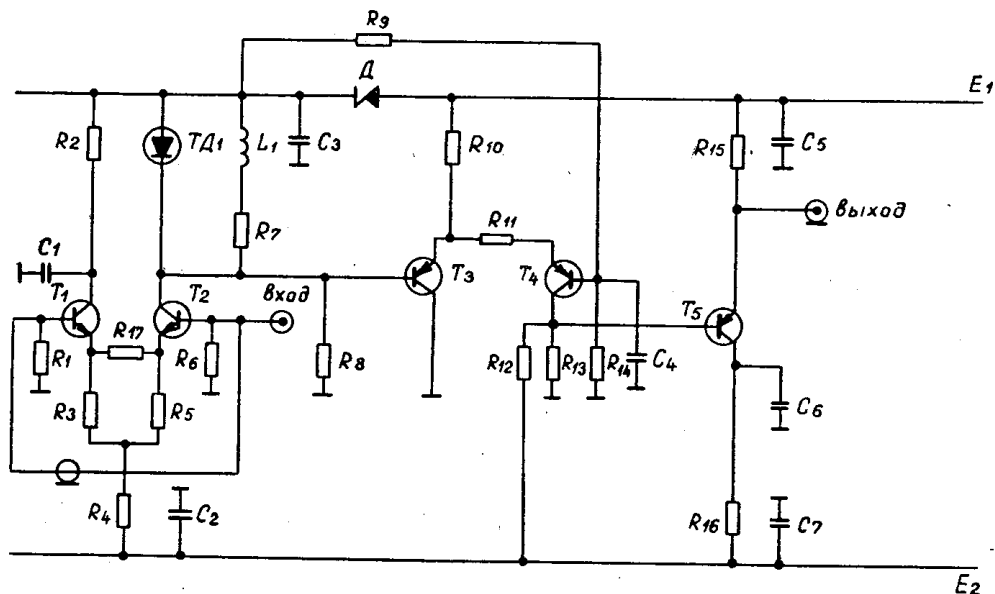


Рис. 3.

Практически разработан и экспериментально проверен шестнадцатиканальный время-амплитудный конвертор-хронотрон. Минимальное временное разрешение конвертора составляет $\sim 0,2$ нс. Конвертор используется для снятия энергетического спектра нейтронов в реакции по фотообразованию π^+ -мезонов на протонах $\gamma + p \rightarrow \pi^+ + n$. Кинематический расчет времени пролета нейтронов определил необходимый диапазон измерения $\Delta t_{\text{изм}} - 12$ нс. Для перекрытия этого диапазона время разрешения хронотрона (дискретность) выбрано 1 нс, что обеспечивает диапазон измерения по времени пролета равный 16 нс.

ЛИТЕРАТУРА

1. В. А. Авдеев, В. М. Кузнецов. «Приборы и техника эксперимента», 3, (1971).