

ФОТООБРАЗОВАНИЕ π^- -МЕЗОНОВ НА УГЛЕРОДЕ C^{12}

В. Д. ЕПАНЕШНИКОВ, В. М. КУЗНЕЦОВ, О. И. СТУКОВ

(Представлена научно-техническим семинаром лаборатории
высоких энергий НИИ ЯФ)

Введение

Фотообразование пионов на свободных нуклонах интенсивно изучается в настоящее время и достаточно хорошо известно как теоретически, так и экспериментально. С другой стороны, экспериментальных данных по фоторождению пионов на сложных ядрах недостаточно. Кроме того, реакции, в которых удалось измерить интегральное сечение фоторождения, трудны для теоретического рассмотрения из-за неопределенности спектра возбуждения остаточного ядра. Более доступны для теоретического анализа парциальные переходы, соответствующие отдельным определенным уровням остаточного ядра. Данные такого сорта могли бы послужить серьезным пробным камнем для теории. Изучение парциальных переходов, хотя и выделение одного определенного перехода потребует значительного совершенствования экспериментальной методики, позволило бы вплотную подойти к построению количественной теории фоторождения на сложных ядрах и решению целого ряда актуальных проблем [1]: к выяснению точности импульсного приближения, уточнению сведений об «элементарной» амплитуде фоторождения на нуклоне и др.

Измерение полной вероятности парциального перехода в представляемой работе необходимо для проверки теоретического предсказания [2] и является первой попыткой в этом направлении.

Краткий обзор теории и экспериментальных данных по фоторождению заряженных π^- -мезонов на легких ядрах

Анализ накопленного к настоящему времени экспериментального материала [3—7] качественно подтверждает выдвинутое еще в пятидесятых годах предположение о том, что процесс фоторождения происходит на отдельных нуклонах ядра. Существует ряд работ [8, 9], в которых вычислены интегральные сечения нескольких конкретных реакций типа $\gamma + A \rightarrow \pi + B$ в предположении объемного и поверхностного фотообразования пионов. Однако при сравнении теоретических предсказаний с экспериментальными данными наблюдается большое, особенно для случая объемного рождения, расхождение теории с экспериментом, которое не удивительно, так как известно, что данные, касающиеся вариаций полных сечений с энергией, их зависимостью от A , можно использовать лишь для качественной проверки теории. Большой трудностью количественной интерпретации таких данных явля-

ется неопределенность спектра возбуждения остаточного ядра, особенно когда речь идет о его надпороговых состояниях.

Рассмотрение общих вопросов теории парциальных переходов при фоторождении заряженных π -мезонов на легких ядрах [2] строится в настоящее время на следующих исходных положениях.

1. Амплитуда фоторождения на ядре строится в импульсном приближении без учета членов, зависящих от импульсов нуклона в ядре.

2. Поглощение и рассеяние мезонов ядром в конечном состоянии не учитывается, что для легких ядер может быть оправдано в весьма широкой области энергий γ -квантов вблизи порога фоторождения, когда длина свободного пробега мезона в ядерном веществе значительно больше радиуса ядра [10].

Дифференциальное сечение фоторождения на ядре с переходом его из основного состояния ψ_i в конечное ψ_f выражается (в с. ц. м.) через T-матрицу перехода [2]:

$$\frac{d\sigma}{dk_\pi} = \frac{1}{(2\pi)^2 I} |T_{if}|^2 \delta(E_i + \omega_\gamma - E_f - \omega_\pi). \quad (1)$$

Здесь k_π , ω_π и k_γ , ω_γ — импульс и энергия мезона и γ -кванта; E_i и E_f — полная энергия ядра в начальном и конечном состояниях; I — плотность потока сталкивающихся частиц:

$$I = 1 + k_\gamma/E_i \quad (h = c = 1).$$

В импульсном приближении матричный элемент T_{if} выражается через t-матрицу фоторождения на свободном нуклоне и после преобразования записывается как

$$T_{if} = 4\pi \sum_{\lambda k} i^l (-1)^k \left[k^\lambda Y_l \left(\frac{\mathbf{q}}{q} \right) \right]_{-k}^k \frac{\langle T_i M_i k_z / T_f M_f \rangle}{(2T_f + 1)^{1/2}} [\lambda k]. \quad (2)$$

Здесь $T_i M_i$ и $T_f M_f$ — значения спинов и их проекций для начального и конечного состояний ядра;

$\langle T_i M_i k_z / T_f M_f \rangle$ — коэффициент Клебша-Гордана;

$[\lambda k]$ — приведенный матричный элемент оператора [2].

Ядерные матричные элементы, входящие в формулу (2), характеризуются тремя индексами λ , k , l , определяющими правила в парциальных переходах по четности и полному моменту, а также по орбитальному и спиновому моментам: $\Delta\pi = (-1)^l$, $|T_i - T_f| \leq k \leq T_i + T_f$ и т. д. Наличие в матричном элементе оператора τ_\pm определяет правило отбора по изоспину: $\Delta T = 0, \pm 1$.

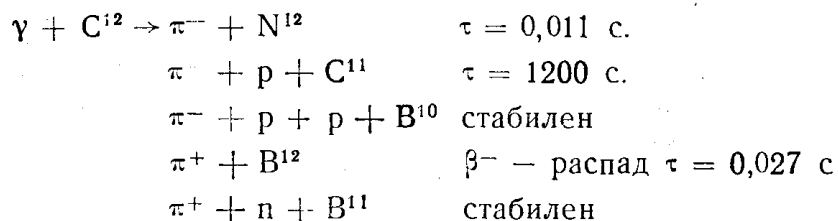
При применении теории к реальному процессу в особом положении находится реакция $C^{12} + \gamma \rightarrow \pi^- + N^{12}$. Ядро N^{12} имеет только одно связанное состояние (1^+) [11] так, что по его β -распаду можно выделить вполне определенный парциальный переход $0^+ \rightarrow 1^+$. В таком переходе отличны от нуля только ядерные матричные элементы (101) (121) [2], поэтому в сечение входит только векторная часть амплитуды фоторождения на нейтроне. Ядро C^{12} хорошо изучено, модель промежуточной связи позволяет построить весьма надежные волновые функции его состояний, хорошо объясняющие обычные экспериментальные характеристики этого ядра. Это дает возможность рассчитать с высокой степенью точности матричные элементы перехода $C^{12}(0^+) \rightarrow N^{12}(1^+)$, а следовательно, и полную вероятность образования N^{12} при фоторождении. Полное сечение парциального перехода $0^+ \rightarrow 1^+$ в зависимости от энергии фотона рассчитано в работе [12], где для сравнения приведены результаты расчета при использовании оболочечной модели с $j-j$ связью, а также величина спин-зависимой части сечения фоторождения на свободном нуклоне.

Уникальная возможность выделить единственный парциальный переход при измерениях интегрального сечения была использована нами при разработке экспериментального оборудования для исследования реакции $C^{12} + \gamma \rightarrow \pi^- + N^{12}$ на γ -пучке синхротрона «Сириус».

Методика измерений

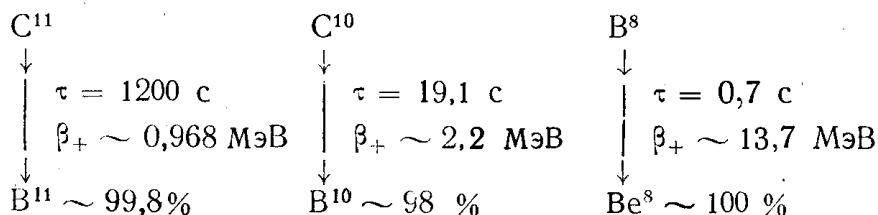
Трудность экспериментального измерения интегральных сечений реакций типа $\gamma + A \rightarrow \pi + B$ состоит в том, что редко удается выделить активное ядро B среди сопутствующей наведенной фоновой активности.

Проведенное изучение конечного продукта реакции $C^{12} + \gamma \rightarrow \pi^- + N^{12}$ ядра N^{12} показало, что этот изотоп имеет очень короткий, но зато отличающийся на несколько порядков от всех возможных сопутствующих изотопов период полураспада. Именно эта особенность позволяет отделить его от фона. Действительно, рассмотрим основные типы реакций при прохождении γ -пучка через мишень:



и т. д.

Возможны также фотоядерные реакции $C^{12}(\gamma, n)C^{11}$, $C^{12}(\gamma, p)B^{11}$, $C^{12}(\gamma, p, n)B^{10}$, $C^{12}(\gamma, t)Li^9$, $C^{12}(\gamma, \alpha)Be^8$ и т. д. Источником трудно отделимого фона могут быть лишь ядра, имеющие позитронный распад [13].



При рассмотрении вероятности фотообразования на C^{12} этих ядер ясно, что вклад от C^{10} и B^8 будет пренебрежительно мал в то время, как C^{11} , обладая периодом полураспада меньшим временем измерения, будет накапливаться в мишени и в силу большого сечения реакции $C^{12}(\gamma, n)C^{11}$ сделает неразличимым распад ядер N^{12} . Отделить C^{11} можно, только используя разницу спектров распада N^{12} и C^{11} .

На основании изучения характеристик N^{12} и возможных источников фона нами была выбрана методика эксперимента, основанная на измерении числа активных ядер N^{12} , образовавшихся в реакции $C^{12} + \gamma \rightarrow \pi^- + N^{12}$. Позитрон, испущенный при распаде N^{12} , аннигилировал при остановке на два 0,5 МэВ γ -кванта, регистрируемых в совпадении. Для отделения фона был использован β -счетчик, регистрировавший позитроны только с энергией, большей максимальной энергии спектра распада C^{11} . Так как период полураспада N^{12} составляет 11 м/сек, измерения проводились непосредственно на пучке после мгновенного сброса электронов на мишень синхротрона, в промежутках между импульсами излучения.

Для надежной идентификации выделяемого процесса с исследуемым во время измерения проводился амплитудный анализ регистрируемых γ -квантов и снималась кривая распада активных ядер мишени.

Экспериментальное оборудование

Схема эксперимента представлена на рис. 1. Материалом мишени служит спектрально чистый порошкообразный углерод, запрессованный в алюминиевую трубку с толщиной стенки 2 мм. Размеры углеродной мишени $\varnothing 30 \times 30$ мм взяты из соображения достаточно большого выхода N^{12} (расчетный выход порядка 100 событий на $5 \cdot 10^7$ экв. кв) и малых размеров. Позитроны от C^{11} поглощаются в алюминиевой трубке.

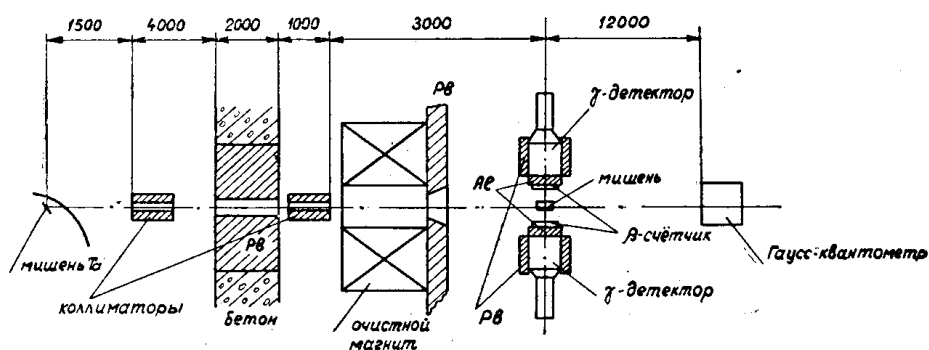


Рис. 1. Схема эксперимента.

β -счетчик, выполненный на основе двух пластических сцинтилляторов $80 \times 80 \times 10$ мм, расположенных на разные стороны от мишени, просматривается одним фотоумножителем ФЭУ-30. За сцинтилляторами перед γ -датчиками были установлены алюминиевые поглотители толщиной 20 мм, достаточной для остановки всего спектра позитронов при распаде N^{12} . γ -датчик, выполненный на основе кристалла $NaI(Tl)$ $\varnothing 100 \times 100$ мм, просматривается фотоумножителем ФЭУ-13. Используются два γ -датчика с идентичными характеристиками. Апертура кристалла $NaI(Tl)$ $\varnothing 100 \times 100$ мм вырезает большой телесный угол; 0,5 МэВ γ -кванты полностью теряют в NaI энергию и, следовательно, регистрируются в пике полного поглощения. ФЭУ-13 сохраняет хорошие спектрометрические характеристики в условиях больших нагрузок. Анализируемый сигнал снимается с анода, а временной — с динода ФЭУ-13. Амплитудные разрешения обоих датчиков порядка 25% по линии 0,5 МэВ γ -квантов от Na^{22} .

Измерения непосредственно на пучке в промежутках между импульсами сброса в условиях больших фоновых нагрузок потребовали использования методики быстро-медленных совпадений для надежного выделения исследуемой реакции. Для этого временные сигналы с ФЭУ-13 усиливаются и подаются на быструю схему γ - γ -совпадений СС1 (разрешающее время 30 нсек). Быстрые γ - γ -совпадения приводятся далее в совпадение с импульсами от β и подаются на управление линейных ворот ЛВ1 и ЛВ2, пропускающих импульсы с анодов ФЭУ-13 на 4096-канальный амплитудный анализатор (Тензор). Причем один управляющий импульс пропускает другой импульс на анализ. «Тензор» работает в режиме амплитуда-таймер. При этом все 4096 каналов разбиваются на несколько групп (в нашем случае 16 групп по 256 каналов) и регистрация ведется в каждой группе от первой до последней. Время анализа в одной группе задается (в нашем случае 4,1 м-сек). Таким образом, синхронизировав запуск «Тензора» с моментом сброса электронов, можно проследить распад активных ядер мишени.

Измерения и экспериментальные результаты

Необходимым и достаточным условием надежного выделения реакции $C^{12} + \gamma \rightarrow \pi^- + N^{12}$ является совпадение периода отбираемых электронной логикой активных ядер мишени с известным периодом полураспада N^{12} . На рис. 2 представлена кривая распада активных ядер мишени, полученная при $E_{\gamma}^{\max} = 600$ МэВ и мгновенном сбросе электронов на мишень синхротрона. Полученный период полураспада

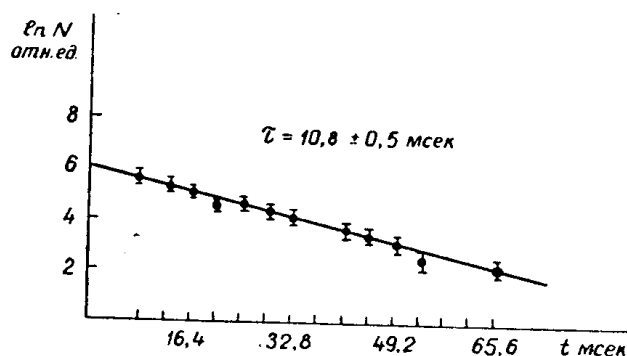


Рис. 2. Кривая распада активных ядер мишени. $E_{\gamma} = 600$ МэВ.

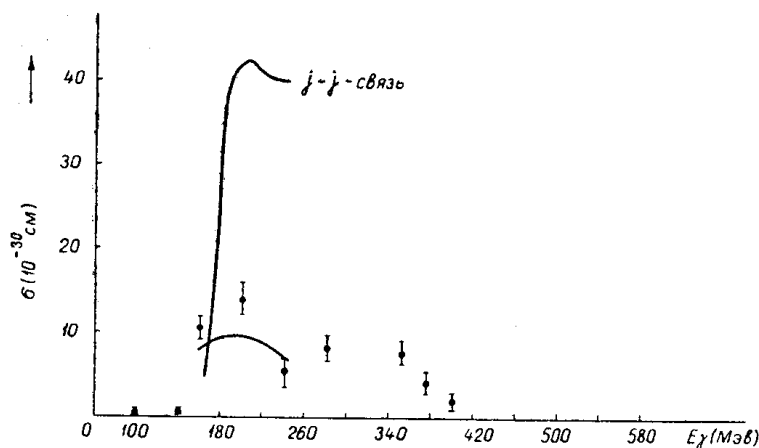


Рис. 3. Экспериментальные данные.

$10,8 \pm 0,5$ мсек удовлетворительно согласуется с ожидаемым. На рис. 3 представлены теоретические значения полного сечения парциального перехода с использованием волновых функций оболочечной модели с промежуточной связью (нижняя кривая) [12]. Для сравнения приведены результаты расчета при использовании оболочечной модели с $j-j$ -связью.

Экспериментальные значения находятся в согласии с теоретическими предсказаниями для случая оболочечной модели с промежуточной связью.

ЛИТЕРАТУРА

1. А. М. Балдин. Труды ФИАН, **39**, 3, 1963.
2. В. В. Балашов, Г. Я. Коренман, Т. С. Мачарадзе. «Ядерная физика», т. 1. вып. 4. 1965.
3. I. S. Hughes, P. V. March. Proc. Phys. Soc., **72**, 259, (1958).

4. P. Dyal and J. P. Hummel. Phys. Rev., 127, 2217, (1962).
 5. A. M. Nydahl and B. Forkman. Nucl. Phys., B7, 97, (1968).
 6. P. V. March, T. G. Walker. Proc. Phys. Soc., A77, 293, (1961).
 7. W. M. McClelland. Phys. Rev., 123, 1423, (1961).
 8. E. W. Laing, R. G. Moorhouse. Proc Phys. Soc., 70, 629, (1957).
 9. G. Ramachandran, V. Devanathan. Nucl. Phys., 66, 595, (1965).
 10. F. H. Jenney, J. Tinlot. Phys. Rev., 92, 974, (1953).
 11. F. Ajzenberg-Selove, T. Lauritsen. Nucl. Phys., 11, 1 (1959).
 12. Г. Я. Коренман, Л. Л. Марьяновская. Вестник Московского университета, «Физика», 6, 117, 1967.
 13. В. П. Дзелепов. Схемы распадов радиоактивных ядер. Атомиздат, 1962.
-