

К РАСЧЕТУ НАПРЯЖЕНИЯ НА ИНФЛЕКТОРЕ БЕТАТРОНА

Б. В. ОКУЛОВ

(Представлена научно-исследовательским институтом
ядерной физики, электроники и автоматики)

Естественно стремление уменьшить величину напряжения на инфлекторе. При меньшем напряжении легче обеспечить электрическую прочность конструкции и для питания инфлектора требуется меньшая по размерам схема. Наиболее очевидный путь уменьшения необходимого напряжения на инфлекторе — сокращение расстояния между его пластинами. Однако произвольно уменьшать это расстояние нельзя, так как при этом пришлось бы повышать плотность тока в электронном пучке, что нежелательно, так как может привести к увеличению потерь электронов в инфлекторе [1, 6].

В связи с этим представляет интерес найти общие выражения для расчета напряжения на инфлекторе, с тем чтобы в дальнейшем путем анализа полученных зависимостей иметь возможность выбирать в каждом конкретном случае оптимальные параметры инфлектора.

При прочих равных условиях, величина необходимого напряжения зависит от формы инфлектора, которую удобно характеризовать средним радиусом кривизны r_c (рис. 1).

Для инжекции в циклические электронные ускорители наиболее часто применяют отклоняющие пластины, центр кривизны которых лежит относительно точки инжекции И в стороне, противоположной оси симметрии ведущего магнитного поля, т. е. в точке O_1 . Такие отклоняющие пластины называют цилиндрическим инфлектором.

Плоский инфлектор наиболее простой по конструкции. Его можно рассматривать как частный случай цилиндрического инфлектора, когда средний радиус кривизны последнего равен бесконечности.

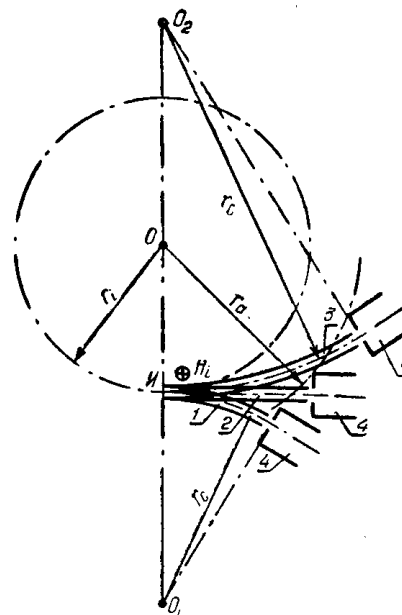


Рис. 1. Схемы инжекторных устройств с различными инфлекторами: 1 — цилиндрический инфлектор, 2 — плоский инфлектор; 3 — цилиндрический инфлектор обратной кривизны; 4 — инжектор, r_i — радиус инжекции, r_a — радиус расположения анода инжектора

Электрическое поле цилиндрического инфлектора должно нейтрализовать действие на электрон центробежной силы и силы Лоренца, а электрическое поле плоского инфлектора должно нейтрализовать действие только лоренцевой силы. Поэтому при прочих равных условиях для питания плоского инфлектора требуется меньшее напряжение, чем для цилиндрического.

Если же перенести центр кривизны цилиндрического инфлектора в противоположную сторону, т. е. в сторону оси симметрии ведущего магнитного поля (в точку O_2), тогда центробежная сила, действующая на электрон в инфлекторе, изменит свой знак и будет «работать» против магнитного поля. Величина необходимого напряжения на таком «перевернутом» цилиндрическом инфлекторе уменьшится даже по сравнению с напряжением для плоского инфлектора. В дальнейшем «перевернутый» цилиндрический инфлектор будем называть цилиндрическим инфлектором обратной кривизны [2].

Найдем общие выражения для расчета необходимого напряжения для упомянутых выше трех типов инфлекторов.

В дальнейшем под словами «необходимое напряжение на инфлекторе» будем понимать такое напряжение, при котором средний электрон пучка может двигаться по оптической оси инфлектора. Заметим, что на средний электрон поперечные силы собственного пространственного заряда пучка не действуют. Продольными силами будем пренебрегать, так как они малы. В целях простоты будем пренебрегать также краевыми эффектами в инфлекторе.

Под словами «оптическая ось инфлектора» будем понимать линию пересечения медианной плоскости ускорителя нормальной к ней поверхностью, каждая точка которой находится на равных кратчайших расстояниях от обеих пластин инфлектора.

Введем обозначения (рис. 2):

d — расстояние между пластинами инфлектора,

U_d — необходимое напряжение на инфлекторе.

Электроны вылетают из инжектора с кинетической энергией eU поэтому для электрона, движущегося в инфлекторе на расстоянии Δd от заземленной пластины, кинетическая энергия с учетом потенциала ΔU_d пространства между пластинами инфлектора равна

$$W_k = e \cdot U_i + e \cdot \Delta U_d = e(U_i + \Delta U_d) = eU_s,$$

где U_s — «эффективный потенциал» электрона в инфлекторе.

а). Плоский инфлектор

Для плоского инфлектора (рис. 2а) напряженность электрического поля

$$E = \frac{U_d}{d}, \quad (1)$$

а потенциал

$$\Delta U_d = E \cdot \Delta d = \frac{U_d}{d} \cdot \Delta d.$$

Поэтому

$$U_s = U_i + \Delta U_d = U_i + \frac{U_d}{d} \cdot \Delta d. \quad (2)$$

Эффективная скорость электрона

$$v_3 = \sqrt{2 \frac{e}{m_3} U_3}, \quad (3)$$

где m_3 — эффективная масса электрона.

На электрон, движущийся в плоском инфлекторе, действуют сила электрического поля eE и направленная в противоположную сторону сила магнитного поля ev_3H . Если в целях простоты предположить, что в интервале времени инжекции напряженность магнитного поля в инф-

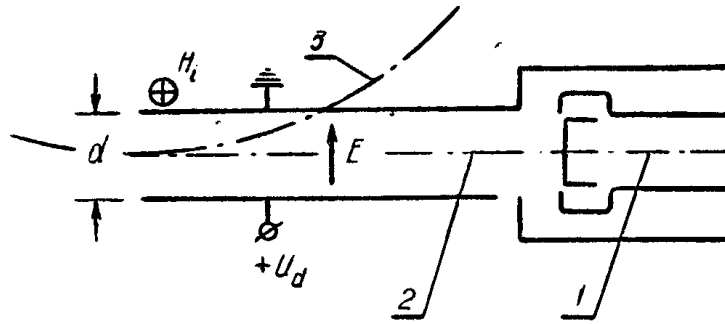


Рис. 2. Схемы расчета напряжения на инфлекторе: а — плоский инффлектор, 1 — ось инжектора; 2 — оптическая ось инффлектора; 3 — окружность радиуса инжекции, r_1 и r_2 — радиусы кривизны пластин, H_i — напряженность магнитного поля на радиусе инжекции, E — напряженность электрического поля в инфлекторе.

лекторе постоянна во времени, не зависит от радиуса* и равна по величине напряженности магнитного поля на радиусе инжекции H , то условие движения электрона в плоском инфлекторе по прямой, параллельной оптической оси, будет иметь вид

$$eE - ev_3H_i = 0, \quad (4)$$

где

$$H_i = \frac{m_i v_i}{e r_i} = \frac{m_i}{e r_i} \sqrt{2 \frac{e}{m_i} U_i} = \frac{1}{r_i} \sqrt{2 \frac{m_i}{e} U_i}. \quad (5)$$

Из условия (4) с учетом равенств (1), (3) и (5) получим

$$\frac{U_d}{U_3} = 2 \frac{d}{r_i} \sqrt{\frac{m_i}{m_3} \cdot \frac{U_i}{U_3}}. \quad (6)$$

Для сравнительно небольших значений отношения U_d/U_i (этот случай наиболее интересен для практики) величина квадратного корня в равенстве (6) близка к единице**. Поэтому принимаем

$$\sqrt{\frac{m_i}{m_3} \cdot \frac{U_i}{U_3}} = 1, \quad (7)$$

* Зависимость магнитного поля в инфлекторе от радиуса может быть учтена при разработке конструкции инффлектора [1].

** Величина квадратного корня меньше единицы, и значения U_d полученные в данном приближении, будут несколько завышены. Однако некоторый запас по напряжению на инфлекторе полезен, так как практика показывает, что собственный пространственный заряд пучка, действие которого на средний электрон в этом расчете не учитывается, требует некоторого увеличения U_d .

и таким образом, не вводя существенной погрешности в окончательное выражение, упростим последующие выкладки.

Из уравнения (6) с учетом равенств (2) и (7) следует

$$\frac{U_d}{U_i} = \frac{d}{r_i} \cdot \frac{2}{\left(1 - 2\frac{\Delta d}{r_i}\right)}.$$

Для движущегося по оптической оси инфлектора среднего электрона пучка $\Delta d = 0,5d$, поэтому

$$\frac{U_d}{U_i} = \frac{d}{r_i} \cdot \frac{2}{(1 - d/r_i)}. \quad (8)$$

Введем безразмерные параметры

$$\left. \begin{aligned} \frac{U_d}{U_i} &= U_{di}^-, \\ \frac{d}{r_i} &= d_i, \end{aligned} \right\} \quad (9)$$

где U_{di}^- — приведенное (к напряжению инжекции) напряжение на плоском инфлекторе,

d_i — приведенная (к радиусу инжекции) ширина инфлектора.

В этих обозначениях выражение (8) запишется в виде

$$U_{di}^- = \frac{2d_i}{1 - d_i}. \quad (10)$$

Если пренебречь изменением скорости электрона в инфлекторе, т. е. U_s заменить на U_i , то из равенств (6), (7) и (9) получим более простое выражение

$$(U_{di}^-)' = 2d_i. \quad (10')$$

Этот же результат получается непосредственно из уравнения (10), если $d_i \ll 1$.

Таким образом, приведенное напряжение на плоском инфлекторе зависит только от приведенной ширины инфлектора.

Результат расчетов по формулам (10) и (10') дан в средней части рис. 3.

б). Цилиндрический инфлектор

У цилиндрического инфлектора (рис. 2б) на радиусе r напряженность электрического поля

$$E = \frac{U_d}{r \cdot \ln r_2/r_1}, \quad (11)$$

а потенциал пространства между пластинами

$$\Delta U_d = E \cdot r \cdot \ln r_2 / r,$$

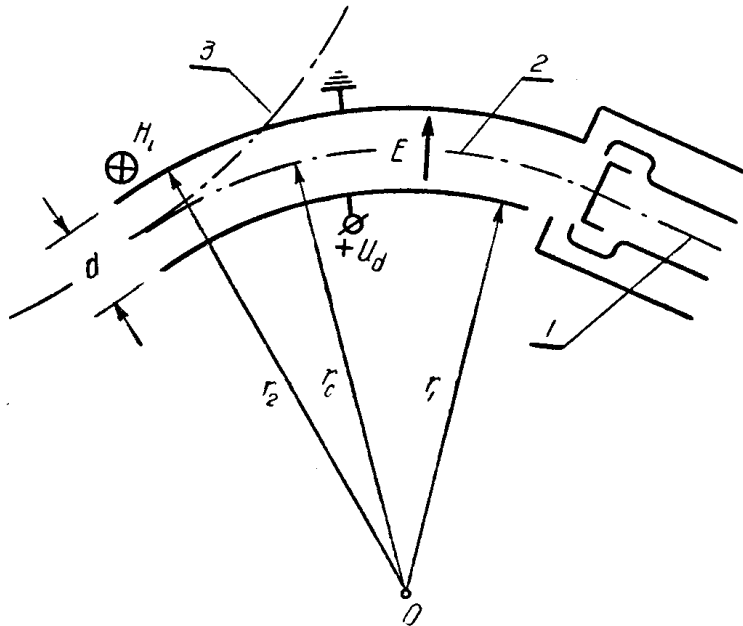
с учетом уравнения (11)

$$\Delta U_d = U_d \cdot \frac{\ln r_2 / r}{\ln r_2 / r_1},$$

и выражение для «эффективного потенциала» электрона принимает вид

$$U_э = U_i + U_d \cdot \frac{\ln r_2 / r}{\ln r_2 / r_1}. \quad (12)$$

В цилиндрическом инфлекторе бетатрона, если пренебречь пространственным зарядом пучка, на электрон, движущийся по дуге окружности радиуса r , действуют три силы: центробежная сила $\frac{m_э v_э^2}{r}$, сила электрического поля инфлектора eE и сила магнитного поля бетатрона $ev_э H$. Полагая, как и раньше, $H = H_i = \text{const}$, в полярной системе координат с началом в точке 0 (рис. 2б), имеем



2б — цилиндрический инффлектор

$$\frac{m_э v_э^2}{r} = eE - ev_э H_i.$$

С учетом равенств (3), (5), (7) и (11) получим

$$\frac{U_d}{U_э} = 2 \left(1 + \frac{r}{r_i} \right) \ln r_2 / r_1. \quad (13)$$

Подставим значение $U_э$ из уравнения (12), тогда

$$\frac{U_d}{U_i} = \frac{2(1+r/r_i) \ln r_2 / r_1}{1 - 2(1+r/r_i) \ln r_2 / r}.$$

Для движущегося по оптической оси инфлектора среднего электрона пучка ($r=r_c$) уравнение (13) справедливо и при учете пространственного заряда пучка, так как на средний электрон равнодействующая сила пространственного заряда практически равна нулю. С учетом того, что $r_2=r_c+0,5d$ и $r_1=r_c-0,5d$, из последнего равенства получим

$$\frac{U_d}{U_i} = \frac{2(1+r_c/r_i) \ln \frac{r_c+0,5d}{r_c-0,5d}}{1-2(1+r_c/r_i) \ln \frac{r_c+0,5d}{r_c}}. \quad (14)$$

Пусть

$$\frac{U_d}{U_i} = U_{\widehat{ai}},$$

$$\frac{r_c}{r_i} = r_{ci},$$

где $U_{\widehat{ai}}$ — приведенное напряжение на цилиндрическом инфлекторе,

r_{ci} — приведенный средний радиус кривизны инфлектора. В этих обозначениях (14) с учетом (9) запишется в виде

$$U_{\widehat{ai}} = \frac{2(1+r_{ci}) \ln \frac{r_{ci}+0,5d_i}{r_{ci}-0,5d_i}}{1-2(1+r_{ci}) \ln \frac{r_{ci}+0,5d_i}{r_{ci}}}. \quad (15)$$

Если пренебречь изменением скорости электрона в инфлекторе и принять $U_s = U_i$, то из (13) следует

$$(U_{\widehat{ai}})' = 2(1+r_{ci}) \ln \frac{r_{ci}+0,5d_i}{r_{ci}-0,5d_i}. \quad (15')$$

Графики выражений (15) и (15') приведены в правой части рис. 3.

в). Цилиндрический инфлектор обратной кривизны

Для цилиндрического инфлектора обратной кривизны (рис. 2в) аналогично предыдущему можно написать

$$E = -\frac{U_d}{r \ln r_2/r_1},$$

$$\Delta U_d = U_d \frac{\ln r/r_1}{\ln r_2/r_1},$$

$$U_s = U_i + U_d \frac{\ln r/r_1}{\ln r_2/r_1}.$$

Условие движения электрона по окружности радиуса r запишется в виде

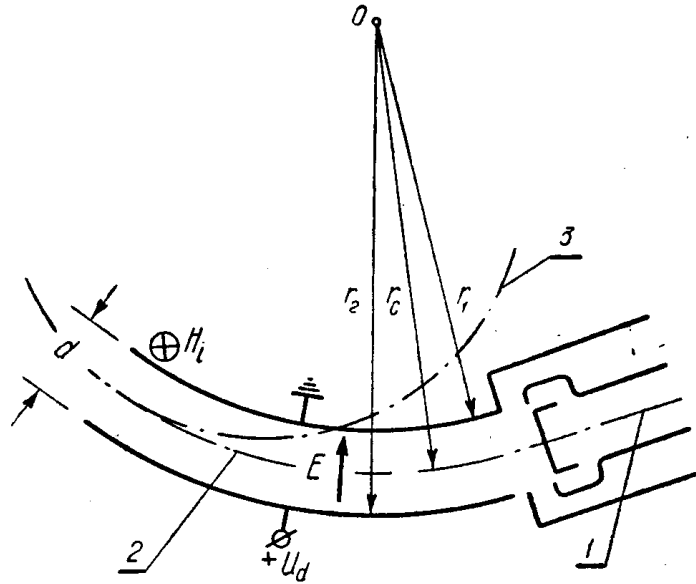
$$\frac{m_0 v_0^2}{r} = eE + ev_0 H_i.$$

После соответствующих подстановок и преобразований получим, что приведенное напряжение на цилиндрическом инфлекторе обратной кривизны

$$U_{di}^{\circ} = \frac{U_d}{U_i} = -\frac{2(1-r/r_i) \ln r_2/r_1}{1+2(1-r/r_i) \ln r/r_1}.$$

Для среднего электрона пучка, движущегося по оптической оси инфлектора,

$$U_{di}^{\circ} = -\frac{2(1-r_{ci}) \ln \frac{r_{ci} + 0,5 d_i}{r_{ci} - 0,5 d_i}}{1+2(1-r_{ci}) \ln \frac{r_{ci}}{r_{ci} - 0,5 d_i}}. \quad (16)$$



2в — цилиндрический инфлектор обратной кривизны

Если пренебречь изменением скорости электрона за счет потенциала в инфлекторе, то по аналогии с уравнением (15') получим

$$(U_{di}^{\circ})' = -2(1-r_{ci}) \ln \frac{r_{ci} + 0,5 d_i}{r_{ci} - 0,5 d_i}. \quad (16')$$

Графики выражений (16) и (16') приведены в левой части рис. 3. Из рис. 3 следует, что поправка к U_{di} за счет изменения скорости электронов в инфлекторе в большинстве случаев существенна, и поэтому ее необходимо учитывать. Из рис. 3 также видно, что при заданном d_i наименьшая величина необходимого приведенного напряжения на инфлекторе получается у цилиндрического инфлектора обратной кривизны, наибольшая — у цилиндрического инфлектора. Для плоского инфлектора величина необходимого приведенного напряжения занимает промежуточное значение.

Таким образом, если стремиться к минимизации величины необходимого напряжения на инфлекторе, то кажется, что следует применять в высоковольтном инжекторном устройстве цилиндрический инфлектор обратной кривизны. Однако для выбора оптимальных параметров инфлектора еще необходимо, как показано в [1, 2], знать зависимость длины инфлектора от его типа, от угла инжекции и от среднего радиуса кривизны, а также зависимость коэффициента токопрохождения инфлектора от заданных начальных условий [1].

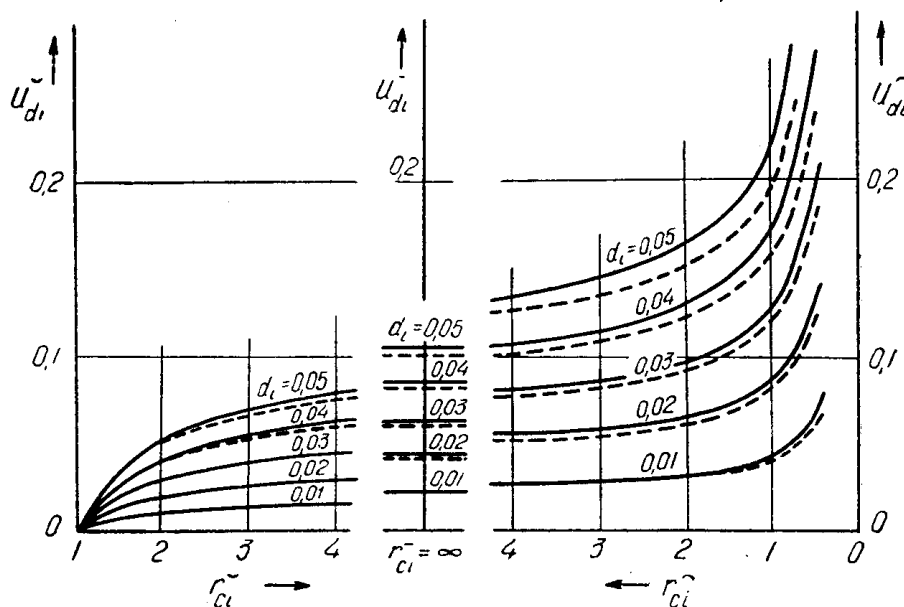


Рис. 3. Зависимость приведенного напряжения на инфлекторе от приведенного среднего радиуса кривизны. — с учетом ΔU_d , — без учета ΔU_d

При расчете U_d надо также иметь в виду, что в данной работе получены формулы для расчета **мгновенного значения минимального** необходимого напряжения на инфлекторе. Это, в частности, соответствует случаю, когда инжекция при максимальном расчетном напряжении на инфлекторе осуществляется на вершине импульса напряжения на инфлекторе. При желании (или необходимости) работать при максимальном напряжении инжекции, на той или иной части переднего или заднего фронта U_d [3], расчетная амплитуда U_d должна быть соответственно увеличена.

Из уравнений (10), (15) и (16) следует, что отношение необходимого напряжения на инфлекторе к напряжению на инжекторе не зависит ни от H_i , ни от v_i . Это весьма важно, так как позволяет упростить схему питания высоковольтного инжекторного устройства [4] и таким образом снимает основное препятствие (увеличение сложности устройства и эксплуатации системы высоковольтной инжекции) на пути к широкому применению в бетатроностроении высоких напряжений инжекции. А последнее, как показано в [5], в свою очередь, позволяет получить соответствующее увеличение ускоряемого в бетатроне заряда.

ЛИТЕРАТУРА

1. Б. В. Ок у л о в. Диссертация. Томск, ТПИ, 1968.
2. Б. В. Ок у л о в. Известия ТПИ, том 156. Томск, Изд. ТГУ, 1969, 130—143.

3. Б. В. Окулов. Сб. «Электронные ускорители». Томск, изд. ТГУ, 1961, 124—126.
 4. Б. В. Окулов. Сб. «Электронные ускорители». М., Атомиздат, вып. 2, 1970, 25—28.
 5. В. А. Москалев, Б. В. Окулов. ЖТФ, том 32, 1962, 1040—1041.
 6. Б. В. Окулов. К расчету токопрохождения через инфлектор бетатрона. Настоящий сборник.
-