

## ФОРМИРОВАНИЕ ИМПУЛЬСОВ НАПРЯЖЕНИЯ В МОДУЛЯТОРЕ С КОМБИНИРОВАННЫМ НАКОПИТЕЛЕМ

В. А. МОСКАЛЕВ, Ю. М. СКВОРЦОВ, Б. А. РЫЖКОВ

При высоковольтной инжекции необходимо осуществлять ввод пучка электронов с увеличенной плотностью заряда [1]. С целью получения некоторого разброса по фазе скоростей инжектируемых электронов, улучшающего их захват в ускорение, возможно применять для питания инжектора напряжение, форма импульса которого должна изменяться в известных пределах.

Предложенная и осуществленная [2] схема модулятора объединяет положительные качества емкостного накопителя [3], рассчитываемого на определенный ток генератора и искусственной линии [4], позволяющей корректировать форму импульса за счет ее подключения параллельно нагрузке (рис. 1). Для получения необходимого соответствия

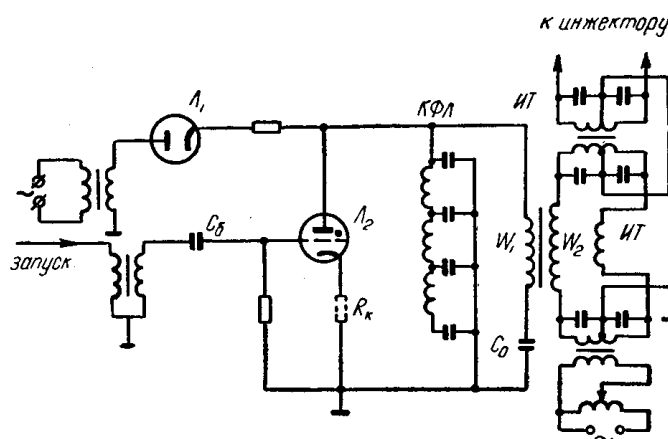


Рис. 1. Генератор схемы инжекции на 300 кВ

между напряжением  $U_{и}$  и током  $I_{и}$  инжекции в общем случае, определяемом, согласно [5], величиной, пропорциональной  $((\beta\gamma)^3$ , где  $\beta$  и  $\gamma$  — релятивистские факторы, зависящие от скорости и энергии электронов для выбранного напряжения инжекции, накопительная емкость  $C_0$  указанного модулятора рассчитывалась как

$$C_0 = 2 \frac{I_{и}}{U_{и}} g^2 \tau_{и}. \quad (1)$$

Генератор импульсного напряжения, питающий систему инжекции сильнооточного бетатрона на 25 Мэв [6], при номинальном напряжении  $U_n=300$  кВ должен был обеспечить ток  $I_n=60$  А. Предварительно сформированный в модуляторе импульс с амплитудой  $E_0=50$  кВ и длительностью порядка  $\tau_n=3,5$  мксек с помощью импульсного трансформатора с коэффициентом передачи  $g \geq 6$  повышался до требуемого напряжения.

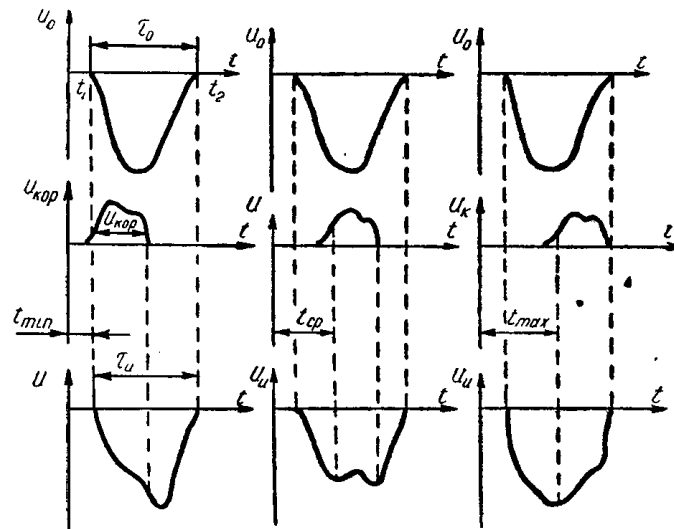


Рис. 2. Волновые диаграммы импульсных процессов в модуляторе с комбинированным накопителем

Процесс формирования импульсов напряжения в модуляторе можно проследить, рассматривая его работу. Источник постоянного тока заряжает емкость  $C_0=50 \cdot 10^3$  нФ основного накопителя, рассчитанную по (1), и распределенную емкость  $C_{кор}=22,4 \cdot 10^3$  нФ корректирующей формирующей линии (КФЛ) с некоторым волновым сопротивлением  $\rho_{кор}$  до напряжения источника  $E_c$ . При разряде, момент которого определя-

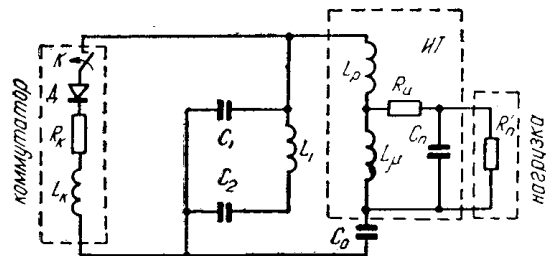


Рис. 3. Эквивалентная схема импульсного генератора, исследуемая на установке МПТ-9

ется подачей управляющего импульса на коммутатор  $A_4$ , в обмотке  $W_1$  трансформатора ИТ действует импульс напряжения от основного накопителя  $U_0$  и волна напряжения  $U_{кор}$  в КФЛ (рис. 2). Реактивные параметры этой линии  $L_{кор}$  и  $C_{кор}$  определяют время распространения падающей и отраженной волн вдоль ее  $t=2\sqrt{L_{кор} \cdot C_{кор}}$  от  $t_{min}$  до  $t_{max}$ .

В связи с конечным значением индуктивности, вносимой соединительными проводами, и существенной индуктивностью катодных цепей

в виде накальных трансформаторов тиратронов  $\Lambda_3$  и  $\Lambda_4$  (типа ТГИИ-2500/35) взаимодействие импульсов от основного накопителя и корректирующей линии происходит в первичной обмотке ИТ. В зависимости от момента прихода отраженной волны корректирующего импульса  $U_{кор}$ , имеющего полярность, обратную основному импульсу  $U_0$ , происходит снижение напряжения импульса на фронте, вершине или срезе, которое соответствует передаче в нагрузку импульсов напряжения различной формы.

Аналитическое исследование процесса формирования импульсов напряжения в схеме модулятора с комбинированным накопителем связано с решением системы дифференциальных уравнений не ниже II-го порядка, составленных, например, для упрощенной схемы замещения (рис. 3). Тем не менее для выяснения влияния отдельных параметров такой схемы на форму генерируемого импульса необходимо было, в частности, установить качественную зависимость между формой импульса и величиной индуктивности  $L_1$  корректирующей линии. С этой целью применена электронная линейная моделирующая установка типа МПТ-9.

Для математического описания процесса формирования, необходимого для составления аналоговой схемы операционных усилителей моделирующей установки, система дифференциальных уравнений была приведена к следующему виду:

$$\begin{aligned} \frac{d^2 U_{c_1}}{dt_M^2} &= -\frac{K_{11}}{M_t^2} U_{c_1} - K_{12} \frac{d^2 U_{c_2}}{dt_M^2} - K_{13} \frac{d^2 U_{c_0}}{dt_M^2} - \\ &\quad - \frac{K_{14}}{M_t} \frac{dU_{c_1}}{dt_M} - \frac{K_{15}}{M_t} \frac{dU_{c_2}}{dt_M} - \frac{K_{16}}{M_t} \frac{dU_{c_0}}{dt_M}; \\ \frac{d^2 U_{c_2}}{dt_M^2} &= \frac{K_{21}}{M_t^2} U_{c_1} - \frac{K_{22}}{M_t^2} U_{c_2}; \\ L_{\mu} \frac{d^2 U_{c_0}}{dt_M^2} &= U_{c_1} - U_{c_0} - L_{\rho} C_0 \frac{d^2 U_{c_0}}{dt_M^2} M_t^2; \\ \frac{d^4 U_{c_0}}{dt_M^4} &= \frac{K_{31}}{M_t^2} \frac{d^2 U_{c_1}}{dt_M^2} + \frac{K_{32}}{M_t^2} \frac{dU_{c_1}}{dt_M} + \frac{K_{33}}{M_t^4} U_{c_1} - \end{aligned} \quad (2)$$

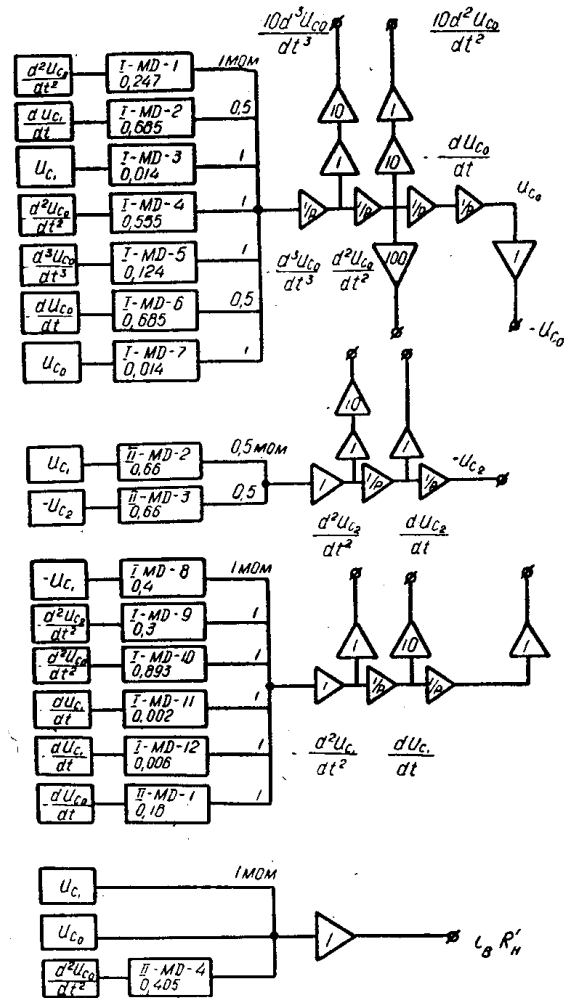


Рис. 4. Структурные схемы для определения коэффициентов операционных усилителей установки МПТ-9

$$-\frac{K_{34}}{M_t} \frac{d^3 U_{c_0}}{dt_M^3} - \frac{K_{35}}{M_t^2} \frac{d^2 U_{c_0}}{dt_M^2} - \frac{K_{36}}{M_t^3} \frac{d U_{c_0}}{dt_M} - \frac{K_{37}}{M_t^4} U_{c_0}.$$

В соответствии со схемой замещения генератора с накопителем комбинированного типа, а также принимая во внимание примененные обозначения отношений параметров схемы в виде коэффициентов  $K_{mn}$  с учетом машинного времени  $t_M = tM_t$ , где  $M_t = 3 \cdot 10^{-6}$  выбранный масштаб,

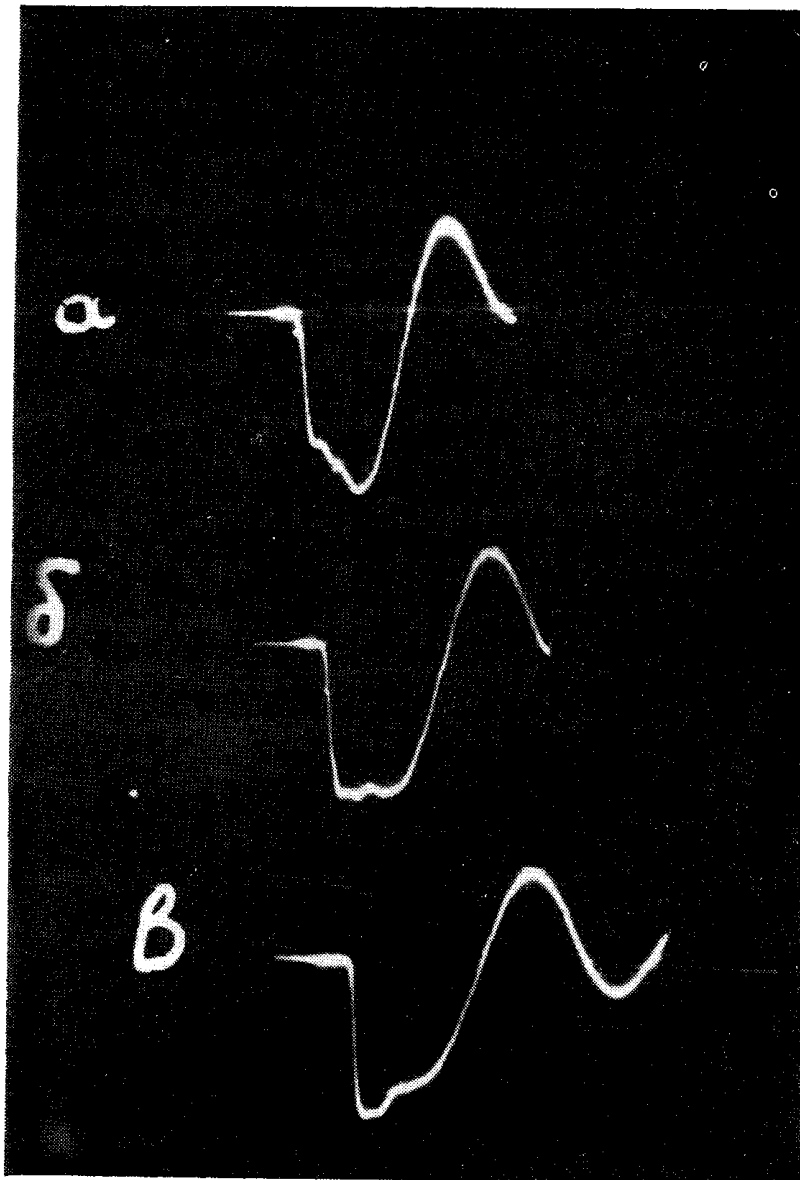


Рис. 5. Формы импульсов напряжения  $U_4$  на экране осциллографа И4-М установки МПТ-9

уравнения (2) позволили составить структурные схемы (рис. 4). Для имитирования односторонней проводимости коммутатора в исследуемой схеме включен диод Д.

Полученное решение о влиянии волнового сопротивления корректирующей цепочки подтвердило наши предположения [7] о возможности

регулирования формы импульса за счет изменения индуктивности КФЛ, определяющей ее волновое сопротивление. Эффективность этой коррекции в значительной степени зависит от комплексного сопротивления цепи коммутатора  $Z_k(R_k, L_k)$ , соответствующего внутреннему дифференциальному сопротивлению мощных тиратронов типа ТГИИ-2500/35 и их катодными цепями. Именно из-за имеющего место неравенства  $L_k \gg 0$

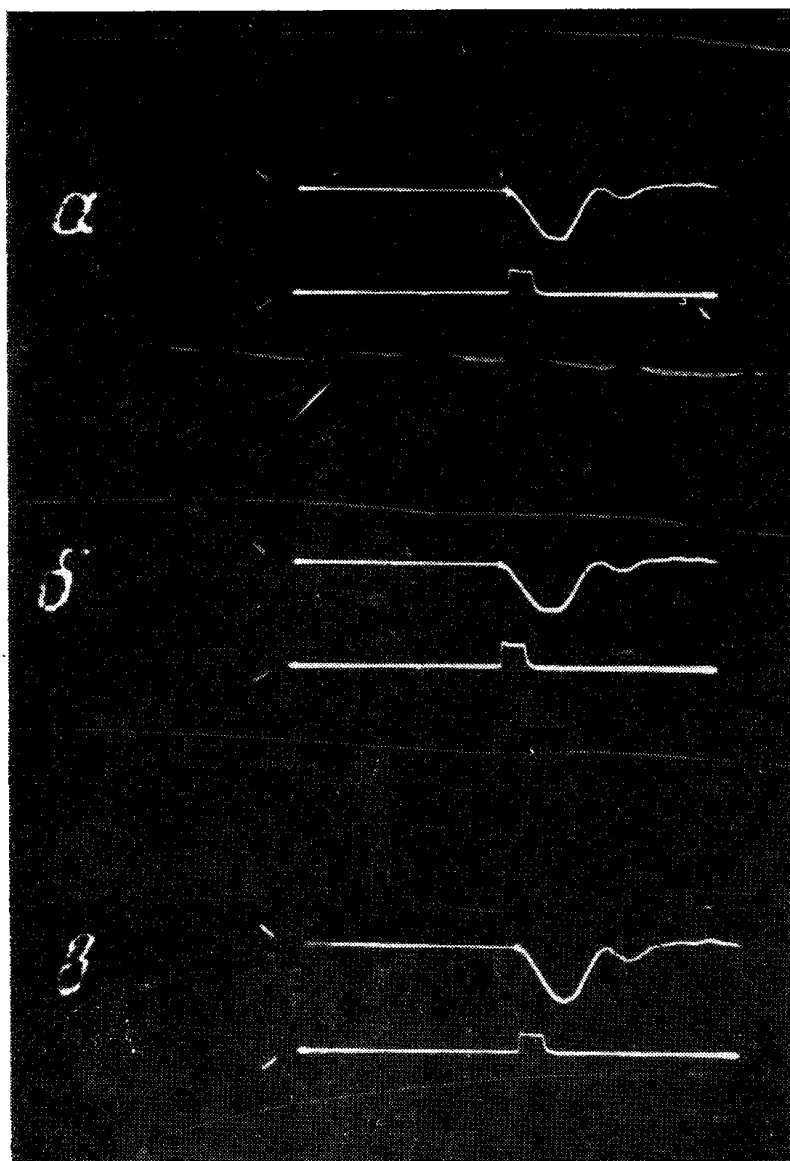


Рис. 6. Формы импульсов в реальном генераторе системы инжекции на 300 кВ

взаимодействие импульсов происходит в нагрузке, роль которой выполняет приведенное к первичной цепи сопротивление импульсного трансформатора.

Регулирование индуктивности КФЛ в пределах  $L_1 \geq (0,8-1,7) L_{1opt}$ , где  $L_{1opt}$  — условно принятая величина индуктивности, соответствующая получению формы импульса с возрастающей вершиной, по-

зволило проследить влияние на время распространения волны вдоль КФЛ до момента взаимодействия от начала коммутации. Установленные моменты суперпозиции импульсов от основного накопителя  $U_0$  и корректирующей линии  $U_{\text{кор}}$  (рис. 2) для принятого предела регулирования  $L_1$  находятся в интервале

$$t_1 + \frac{t_{\text{кор}}}{2} \leq t_1 + (\tau_0 - t_{\text{кор}}) \leq t_2 - \frac{t_{\text{кор}}}{2}. \quad (3)$$

Результаты изменения  $L_{\text{кор}} = L_1 = \text{var}$  при  $Z_k = \text{const}$  и  $C_{\text{кор}} = C_1 + C_2 = \text{const}$  для принятых параметров генератора получены в виде осциллограмм напряжения  $U_m' = f(L_{\text{кор}})$  (рис. 5). Причем осциллограммы рис. 5 получены на модулирующей установке, а рис. 6 соответствует импульсам напряжения, полученным в реальных условиях при изменении индуктивности  $L_{\text{кор}} = (35-75) \text{ мкГн}$ .

Эксплуатация модулятора с указанным комбинированным накопителем показала, что стабильность захвата электронов в сильноточном бетатроне на 25 Мэв [8], фиксируемая по интенсивности гамма-излучения с помощью стандартного рентгенометра типа «Кактус», улучшилась в среднем на 10%, а надежность работы схемы инжекции повысилась.

#### ЛИТЕРАТУРА

1. Б. Н. Родимов, П. А. Чарданцев, Т. А. Медведева. Изв. вузов, «Физика», № 5, 1959, 6—13.
2. Ю. М. Скворцов. Диссертация. НИИ ЯФ, Томск, 1967.
3. М. С. Нейман. Курс радиопередающих устройств. Изд. «Советское радио», 1965.
4. А. Б. Иванов, Л. Н. Сосновкин. Импульсные передатчики СВЧ. Изд. «Советское радио», 1956.
5. L. Gonnella, Nucl. Instr. a. Meth., 22, 269, 1963.
6. В. А. Москалев, Б. В. Окулов, Ю. М. Скворцов, А. М. Слупский. Электронные ускорители. Труды VI межвуз. конф., М., «Энергия», 1968, 273—276.
7. В. А. Москалев, Ю. М. Скворцов, А. М. Слупский. Авторское свидетельство № 207979 от 16 октября 1967 г.
8. А. А. Воробьев, В. А. Москалев, Ю. М. Скворцов, Б. В. Окулов, А. М. Слупский, В. Г. Шестаков. Изв. вузов, «Физика», № 4, 1967, 139—140.