

ИЗМЕРЕНИЕ УСКОРЕННОГО ЗАРЯДА В БЕТАТРОНЕ С ПОМОЩЬЮ ЭЛЕКТРОСТАТИЧЕСКОГО СИГНАЛЬНОГО ЭЛЕКТРОДА

В. А. МОСКАЛЕВ, Ю. А. ГРОМОВ

В бетатроне ускоренный заряд оценивают по сигналу с мишени при сбросе на нее ускоренных электронов [1]. Однако результаты этих измерений носят весьма приближенный характер, если энергия ускоренных электронов превышает 1 Мэв, что естественно требует применения более точных методов измерения заряда. В качестве одного из таких методов может быть использован метод измерения заряда с помощью электростатических сигнальных электродов (ЭСЭ), получивший широкое распространение в комплексе измерительной аппаратуры на «больших» ускорителях [2, 3, 4]. Главная положительная особенность ЭСЭ состоит в возможности точного расчета абсолютной чувствительности датчика и независимости измерений от энергии частиц.

В литературе [5] было показано, что заряд в электронном пучке бетатрона можно измерить с помощью ЭСЭ только в процессе разрушения пучка. Примем за этот момент конечный этап работы бетатрона — сброс электронов на мишень и исследуем работу датчика в этих условиях.

Для измерения с помощью ЭСЭ необходимо иметь два электрода. Исходя из простоты конструкции и условия непопадания на основной электрод электронов в процессе измерения, примем в качестве первого плоский электрод, введенный в ускорительную камеру, в качестве второго — проводящее покрытие камеры. При этом радиус установки измерительного электрода $R_э$ должен быть больше радиуса установки мишени $R_м$. Пусть размеры электрода по азимуту много меньше периметра пучка, а расстояние $(R_э - R_м)$ больше радиального размера пучка, тогда участок камеры в месте установки электрода можно представить в виде спрямленного участка, а воздействие электронного пучка на электрод рассматривать как воздействие тонкой заряженной нити [3]. В этом случае система «электрод — пучок» примет вид, показанный на рис. 1.

Ввиду действия сильных электромагнитных полей, сопровождающих работу бетатрона при сбросе электронов на мишень, используем режим измерения наведенных токов [7], при котором измерительный электрод может нагружаться на малое активное сопротивление.

При определении наведенного тока применим фундаментальную теорему Шокли-Рамо [6, 7], согласно которой при движении заряженной

частицы с зарядом q относительно произвольной системы электродов по цепи определенного электрода течет наведенный ток:

$$i_n(t) = q(\vec{v} \cdot \nabla \varphi(x, y, z)), \quad (1)$$

где

\vec{v} — вектор скорости движения частицы;

$\varphi(x, y, z)$ — потенциал в точке нахождения частицы, определенный из условия, что на данном электроде имеется безразмерный потенциал +1, а остальные электроды заземлены.

Такая трактовка метода нахождения $i_n(t)$ позволяет применить обычный расчет или моделирование электрического поля, создаваемого электродами.

Распространяя теорему на наш конкретный случай, получаем

$$i_n(t) = \tau(x_0, t) \cdot \frac{\partial x_0}{\partial t} \cdot \frac{\partial \Phi(x_0)}{\partial x_0} + \frac{\partial \tau(x_0, t)}{\partial x_0} \cdot \frac{\partial x_0}{\partial t} \Phi(x_0) + \frac{\partial \tau(x_0, t)}{\partial t} \cdot \Phi(x_0), \quad (2a)$$

$$\Phi(x_0) = \int_{-z_{\max}}^{+z_{\max}} \varphi(x_0, z) dz, \quad (2b)$$

где

$\tau(x_0, t)$ — линейная плотность заряда пучка,

x_0 — координата его центра,

z_{\max} — координата, выше которой краевые эффекты электрода не оказывают практического влияния на величину наведенного тока.

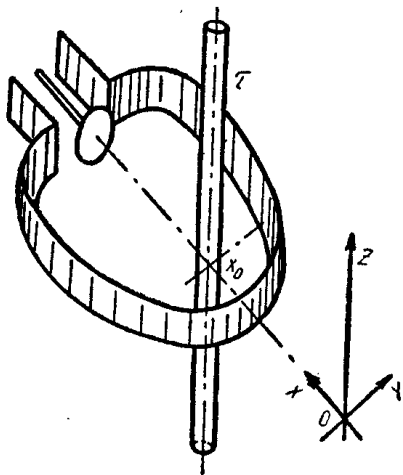


Рис. 1. Геометрия системы «электрод-пучок» в ускорительной камере бетатрона

Выразим (2) через R — радиус орбиты пучка, N — число частиц в пучке и радиальную скорость смещения пучка v :

$$i_n(t) = \frac{q_e}{2\pi R(t)} \left[v \cdot N(t) \cdot \frac{\partial \Phi(R)}{\partial R} - \frac{1}{R(t)} \cdot v \cdot N(t) \cdot \Phi(R) + \frac{\partial N(t)}{\partial t} \cdot \Phi(R) \right], \quad (3)$$

(q_e — заряд электрона).

В выражении (3) величина $\frac{\partial N(t)}{\partial t}$ является импульсом тока на

мишень. Поэтому на осциллограмме наведенного тока будет виден всплеск, обусловленный импульсом тока на мишень.

Известно, что при движении пучка к мишени число частиц в нем остается постоянным, а в процессе его взаимодействия с мишенью число частиц уменьшается по закону, наиболее точно совпадающему с гауссовой кривой. Экспериментальным доказательством этого является форма импульса тока на мишень при сбросе на нее электронов в начале цикла ускорения, т. е. при энергии < 1 Мэв. Обозначив число частиц в пучке до момента сброса электронов на мишень через N_0 (эта величина в нашем случае и подлежит определению) и учитывая вышеотмеченное, по-

лучаем следующее выражение для наведенного тока:

$$i_n(t) = \frac{q_e N_0}{2\pi R(t)} \cdot \left\{ v \cdot \left[1 - \frac{1}{\sqrt{1,4\pi \cdot t_{0,5}}} \int_{-\infty}^t \exp\left(\frac{-t^2}{1,4 t_{0,5}^2}\right) dt \right] \times \right. \\ \left. \times \left[\frac{\partial \Phi(R)}{\partial R} - \frac{\Phi(R)}{R(t)} \right] - \frac{\Phi(R)}{\sqrt{1,4\pi \cdot t_{0,5}}} \exp\left(\frac{-t^2}{1,4 t_{0,5}^2}\right) \right\}, \quad (4)$$

где

$t_{0,5}$ — полудлительность импульса тока на мишень на уровне 0,5 его амплитуды.

Здесь отсчет времени $t=0$ принят в момент, когда импульс тока на мишень принимает максимальное значение.

Как следует из (4), для определения искомой величины N_0 необходимо измерить $i_n(t)$ для какого-либо фиксированного момента времени и определить для этого момента все компоненты, входящие в (4).

Исследование выражения (4) показывает, что единственным моментом измерения, при котором могут быть определены все компоненты (4), является момент $t=0$. В данном случае $R(t)$ равен R_m — радиусу установки мишени, $i_n(t)$ принимает максимальное значение i_m . Величину же $t_{0,5}$ можно оценить по $t_{cp,0,5}$ — длительности среза импульса наведенного тока на уровне 0,5 i_m , а радиальную скорость смещения электронного пучка v представить как

$$v \approx (R_m - R_0) \cdot \omega \cdot \operatorname{ctg} \frac{\omega}{2} t_m, \quad (5)$$

где

R_0 — радиус равновесной орбиты;

ω — круговая частота тока в обмотках смещения;

t_m — интервал времени от момента запуска схемы смещения до момента возникновения максимума импульса тока на мишень, т. е. i_m на импульсе наведенного тока.

На основании этого получаем конечную формулу для определения числа частиц в пучке по наведенному току на электроде:

$$N_0 = \frac{2\pi R_m i_m}{q_e \left\{ \frac{1}{2} (R_m - R_0) \omega \cdot \operatorname{ctg} \frac{\omega}{2} t_m \cdot \left[\frac{\partial \Phi(R_m)}{\partial R} - \frac{\Phi(R_m)}{R_m} \right] - \frac{\Phi(R_m)}{\sqrt{1,4\pi \cdot t_{cp,0,5}}} \right\}}. \quad (6)$$

Значения $\Phi(R_m)$ и $\frac{\partial \Phi(R_m)}{\partial R}$ определяются при расчете или моделировании электрического поля электродов конкретной геометрии в ускорительной камере бетатрона.

Таким образом, измерив наведенный ток, возникающий в цепи измерительного электрода в момент взаимодействия электронного пучка с мишенью, можно оценить по формуле (6) число ускоренных частиц или заряд.

Для экспериментальной проверки предлагаемого метода измерения ускоренного заряда нами было проделано следующее:

I. С учетом вышеотмеченных рекомендаций в камере одного из действующих бетатронов (сильноточный бетатрон на 15 Мэв) установлен круглый плоский электрод диаметром 46 мм. Радиус установки электрода $R_3 = 235 \text{ мм} > R_m = 215 \text{ мм}$.

По соответствующим размерам ЭСЭ и его окружения сконструирована объемная модель, где электрическое поле электрода моделировалось методом «электролитических ванн».

При определении $\Phi(R)$ интегрирование заменялось суммированием:

$$\Phi(R) \approx \Delta z \cdot \left[\varphi(R, z_0) + 2 \sum_{i=1}^n \varphi(R, z_i) \right], \quad (7)$$

где

n — число элементов, на которые разбит пучок по оси Z ;

Δz — длина элемента по оси Z (принята равной 0,5 мм).

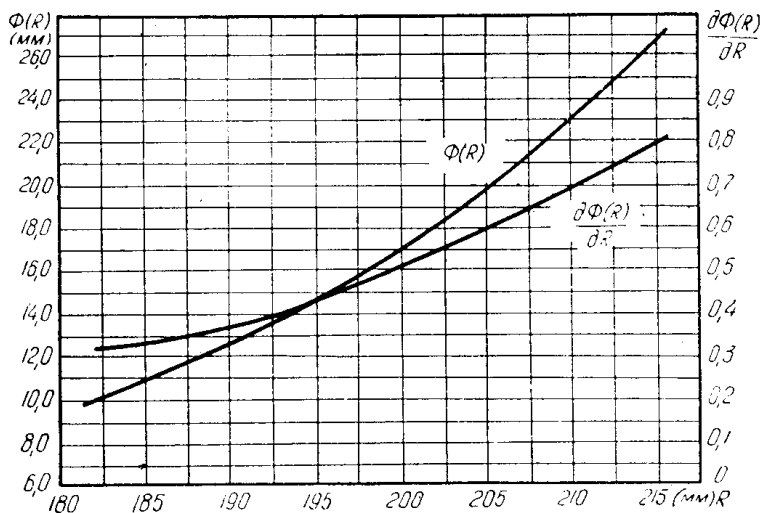


Рис. 2. Функции $\Phi(R)$ и $\frac{\partial\Phi(R)}{\partial R}$

Первоначально измерялись значения $\varphi(R, z)$, а затем вычислялись функции $\Phi(R)$ и $\frac{\partial\Phi(R)}{\partial R}$. По результатам вычислений построен график рис. 2. Точность моделирования $\Phi(R)$ составила $\approx \pm 1\%$.

II. В качестве электронного устройства, к которому должен подключаться измерительный электрод для передачи сигнала к измеритель-

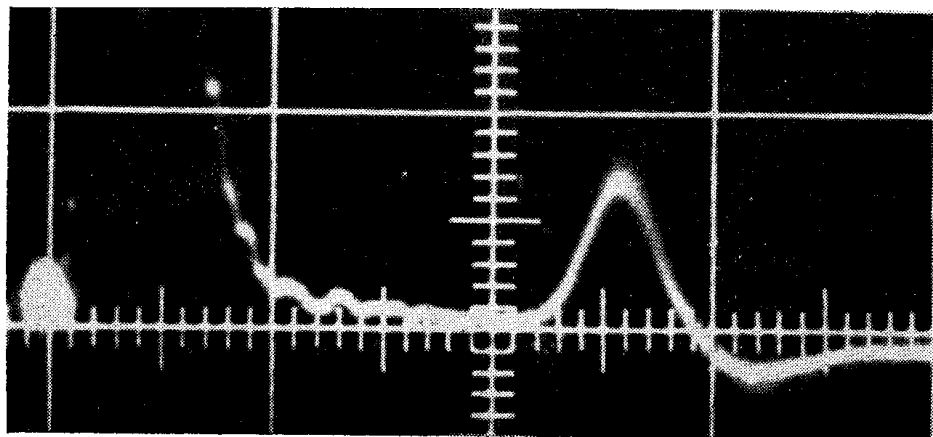


Рис. 3. Осциллограмма импульса наведенного тока

ному устройству — осциллографу, был применен катодный повторитель. Значение i_m измерялось по сигналу напряжения:

$$U_m = K \cdot R_n \cdot i_m, \quad (8)$$

где

K — коэффициент передачи катодного повторителя по напряжению;

R_n — сопротивление нагрузки для электрода.

С учетом величины паразитной входной емкости и условия $\tau_{вх} \ll \ll t_n$ — длительности изменений заряда в пучке, электрод был нагружен на эквивалентное сопротивление $R_n = 38,7 \text{ ком}$.

Предварительно, без захвата электронов в ускорение, измерительная система настраивалась на минимум помех (использовались рекомендации [8, 9, 10]), а затем, при наличии электронного пучка на орбите, производились непосредственно измерения $U_m t_m, t_{ср.0,5}$. При настройке бетатрона на энергию ускоренных электронов 9,5 Мэв, энергии инъекции 150 Кэв и показаниях рентгенометра «Кактус» $30 \frac{\text{р}}{\text{мин}}$ на метр получена осциллограмма, представленная на рис. 3.

Здесь $U_m = 0,85 \text{ в}$, $t_m = 25,5 \text{ мксек}$, $t_{ср.0,5} = 2,5 \text{ мксек}$.

III. Из графика рис. 2 для конкретных параметров ЭСЭ при $R_m = = 215 \text{ мм}$ определены:

$$\Phi(R_m) = 26,78 \text{ мм}, \quad \frac{\partial \Phi(R_m)}{\partial R} = 0,79.$$

Для исследуемого бетатрона $R_0 = 155 \text{ мм}$, $\omega = 0,042 \frac{\text{рад}}{\text{мксек}}$.

При подстановке этих значений и измеренных параметров импульса наведенного тока в формулы (6) и (8) было получено $N_0 \approx 6 \cdot 10^{10}$ электронов за цикл.

IV. Анализ формулы (6) для конкретных параметров ЭСЭ в бетатроне показал, что основная погрешность оценки ускоренного заряда определяется погрешностью измерения амплитуды и длительности импульса напряжения с помощью осциллографа, в результате чего точность оценки N_0 составила $\approx \pm 25\%$.

Таким образом, из экспериментальной проверки следует, что предлагаемый метод может быть рекомендован как один из методов измерения ускоренного заряда в бетатроне.

ЛИТЕРАТУРА

1. В. А. Москалев, А. Г. Власов, В. Г. Шестаков. Труды III межвузовской конференции по электронным ускорителям. Изд-во ТГУ, Томск, 1961, стр. 110—116.
2. И. П. Карабеков, М. А. Мартиросян. «Атомная энергия», т. 13, № 4, 1962, стр. 337.
3. И. П. Карабеков, М. А. Мартиросян. ПТЭ, № 5, 1964, стр. 36.
4. Л. А. Гольдин. ПТЭ, № 4, 1966, стр. 18.
5. В. А. Москалев, В. Г. Шестаков. Контроль и измерение параметров пучков заряженных частиц. М., Атомиздат, 1973.
6. Г. А. Гринберг. Избранные вопросы математической теории электрических и магнитных явлений. М., ГТТИ, 1948.
7. Г. М. Герншейн. Некоторые вопросы взаимодействия заряженных частиц с электрическим полем. Изд-во Саратовского университета, Саратов, 1960.
8. К. Э. Эрглис. ПТЭ, 1962, № 3, стр. 5.
9. К. Э. Эрглис. ПТЭ, 1972, № 5, стр. 7.
10. М. Л. Волин. Паразитные связи и наводки. «Советское радио», 1965.