

ФАЗОМЕТР ДЛЯ БЕТАТРОНА

А. П. ГРИГОРЬЕВ, В. Е. ОГАРКОВ, О. А. ШЕВЧЕНКО

(Представлена научным семинаром НИИ ЭИ)

В настоящее время имеются некоторые достижения в области измерений фазовых неоднородностей магнитного поля. Однако, как указывается в работе [1], существующие методы измерения недостаточно полно удовлетворяют возросшим требованиям и нуждаются в усовершенствовании. В частности, в связи с широким внедрением бетатронов в промышленность, медицину и организацией их серийного производства необходимо повышение производительности настроечных работ, в том числе работ, связанных с измерением фазовой неоднородности магнитного поля. Опыт работы по измерению фазовой структуры магнитного поля бетатрона показывает, что процесс измерения требует больших затрат труда и времени, причем измерительные операции выполняют высококвалифицированные операторы. В связи с этим целесообразнее измерение фазовой неоднородности осуществлять путем преобразования временного интервала (или фазы), задаваемого датчиками нуля поля (например, пиковыми трансформаторами) в напряжение без применения осциллографа или других средств визуальной индикации. В литературе описаны подобные фазометры. Одним из их недостатков является неопределенность знака измеряемого фазового сдвига [2, 3], что существенно затрудняет, а иногда и исключает возможность автоматизации процесса измерения.

Известно, что при автоматизации процесса измерения и анализа фазовой неоднородности магнитного поля возможно увеличение производительности труда почти в 100 раз [1], при этом существенно уменьшаются погрешности измерения (промахи, неточность установки датчика поля по азимуту и др.). Вышеизложенные обстоятельства показывают актуальность разработки измерительных приборов и средств и, в частности, фазометров для бетатронов.

Авторами был предложен принцип построения фазометра [4], позволяющего одновременно определять как величину, так и знак сдвига фаз между магнитными потоками на различных азимутах (т. е. отставание или опережение одного потока относительно другого).

Ниже приведен вариант реализации предложенного принципа, разработанный и испытанный в НИИ ЭИ. Используя принципиальную схему (рис. 1) и диаграмму напряжений (рис. 2), кратко рассмотрим работу схемы. Импульсы отрицательной полярности с контрольного и измерительного датчиков (к. д., и. д.) усиливаются триодами $\frac{1}{2}Л_1$ и $\frac{1}{2}Л_4$. К. д. устанавливается неподвижно, а и. д. перемещается по азимуту в магнитном поле бетатрона. После усиления импульс с к. д. поступает на запуск ждущего мультивибратора $Л_2$. Длительность положительного

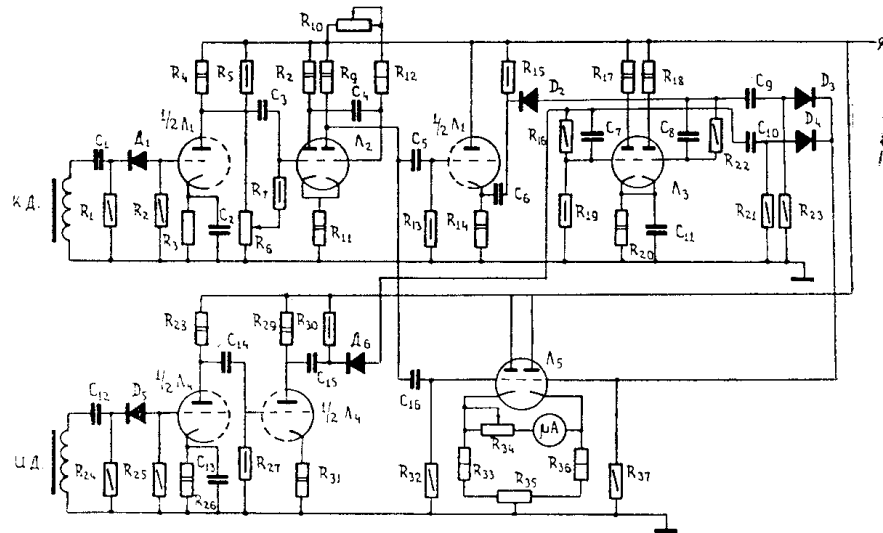


Рис. 1. Принципиальная схема

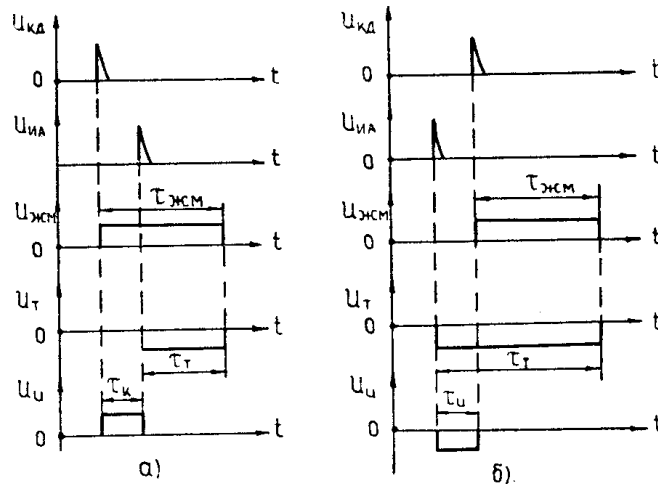


Рис. 2. Диаграммы напряжений

импульса $\tau_{ж.м}$ со ждущего мультивибратора выбирается заведомо большей максимально возможного сдвига по фазе магнитных потоков для данного типа бетатронов. В рассматриваемой схеме было принято значение $\tau_{ж.м} = 50$ мксек.

Импульс с измерительного датчика усиливается ($1/2 L_4$) и через фазоинвертор $1/2 L_4$ и диод D_6 поступает на вход симметричного триггера L_3 . Возвращение триггера в исходное состояние осуществляется отрицательным импульсом, полученным в результате дифференцирования заднего фронта импульса со ждущего мультивибратора, который через катодный повторитель $1/2 L_1$ и диод D_2 поступает на другой вход триггера. Длительность импульса с триггера τ_t может быть либо меньше длительности $\tau_{ж.м}$, когда импульс с и. д. отстает от импульса с к. д., либо больше $\tau_{ж.м}$, если импульс с и. д. опережает импульс с к. д. Проведя операцию суммирования полученных разнополярных импульсов (или вычитания — при однополярных импульсах), получим соответственно положительный, либо отрицательный импульс, длительность которого пропорциональна фазовому сдвигу, а полярность указывает на очередность следования импульсов с и. д. и к. д.

В предложенной схеме используются однополярные (положительные) импульсы со ждущего мультивибратора и триггера; вычитание осуществляется в балансном каскаде L_5 , в плечи которого включен измерительный прибор.

Укажем назначение некоторых элементов схемы. Резистором R_{35} осуществляется установка нуля при включенном приборе и при отсутствии сигналов на входе, а также в случае смены ламп. Резистор R_{34} служит для регулировки чувствительности прибора. Амплитуда импульса со ждущего мультивибратора устанавливается резистором R_{10} . Резистором R_6 пользуются в процессе настройки ждущего мультивибратора. Результат измерения считывается со стрелочного прибора (микроамперметра) с нулем посредине шкалы, при этом величина отклонения стрелки от нуля пропорциональна интервалу между импульсами с к. д. и и. д., а направление отклонения ее указывает на знак сдвига фаз. Для расширения диапазона измерений прибор может иметь переключатель.

Нетрудно видеть, что при использовании предложенной схемы процесс измерения фазовой неоднородности магнитного поля может быть легко автоматизирован, для чего с помощью электрического привода измерительному диску с установленным на нем и. д. необходимо придать равномерное вращение [3], а на низкоомном выходе балансного каскада включить самопишущий прибор.

К числу достоинств описанной схемы можно отнести более высокую производительность труда за счет уменьшения количества операций при измерениях, большую точность измерений (при амплитудных измерениях с помощью осциллографа имеет место погрешность $\approx 10\%$ [5]), возможность автоматизации процессов измерений, отсутствие необходимости градуировки датчиков.

К недостаткам схемы, выявленным при настройке и испытаниях схемы, следует отнести некоторые затруднения в получении равнозначных значений шкал при положительных и отрицательных сдвигах, получающихся за счет неидентичности форм складываемых импульсов, однако они могут быть устранены тщательной настройкой либо применением в схеме дополнительных каскадов для нормализации импульсов (ограничителей сверху).

В настоящее время заканчиваются испытания модифицированной схемы на транзисторах, в основу работы которой положен тот же принцип.

ЛИТЕРАТУРА

1. Л. М. Ананьев, С. Ф. Василевский. Анализ погрешностей и производительности компенсационного фазомагнетометра. Известия ТПИ, т. 180, 1971.
2. А. М. Мерсон. Радиоизмерительная техника. М., «Энергия», 1967.
3. Л. М. Ананьев и др. Индукционный ускоритель электронов — бетатрон. М., Госатомиздат, 1961.
4. А. П. Григорьев, В. Е. Огарков. Фазометр для измерения фазовой неоднородности магнитного поля. Авторское свидетельство, № 312399, от 28 мая 1970 года.
5. М. И. Грязнов и др. Измерение импульсных напряжений. «Советское радио», 1969.