

ИССЛЕДОВАНИЕ ПОМЕХОЗАЩИЩЕННОСТИ ДВУХКАНАЛЬНОГО ЭЛЕКТРОМАГНИТНОГО ДЕФЕКТΟΣКОПА

В. К. ЖУКОВ, Б. А. ДОБНЕР

(Представлена объединенным научно-техническим семинаром кафедры информационно-измерительной техники и сектора электромагнитной дефектоскопии НИИ ЭИ)

Вопрос помехоустойчивости электромагнитной дефектоскопической аппаратуры в настоящее время в связи с внедрением автоматических дефектоскопов приобретает первостепенное значение. При отсутствии специальных мер повышения помехоустойчивости даже одиночный импульс помехи может вызвать ложную отбраковку качественного изделия.

Наиболее опасно воздействие помех на канал передачи сигнала. Механические помехи в виде периодических вибраций и отдельных ударов контролируемого изделия воздействуют на датчик дефектоскопа и вызывает появление ложного сигнала в приемной части дефектоскопа и вызывает срабатывание его автоматики. Случайные электрические помехи в виде выбросов флуктуационных шумов, а также наводки 50 Гц (сетевая помеха) воздействуют главным образом на входные цепи усилителей. Опасными являются также скачки напряжения питания дефектоскопа, вызванные включением и выключением мощного технологического оборудования цеха.

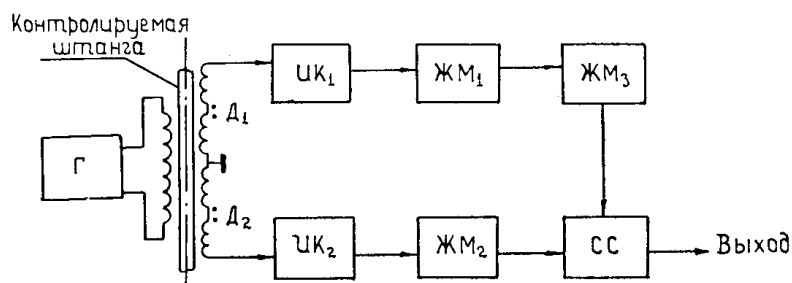


Рис. 1. Блок-схема дефектоскопа

На рис. 1 представлена блок-схема электромагнитного дефектоскопа для контроля качества поверхности заготовок турбинных лопаток, имеющего повышенную помехозащищенность от перечисленных выше помех.

В дефектоскопе используются два проходных токовихревых датчика (D1, D2) самосравнения, имеющих общую намагничивающую обмотку и две пары измерительных обмоток, расположенных на вполне определенном расстоянии друг от друга и подключенных каждая к своему каналу. Работа такой схемы проясняется при помощи эпюр (рис. 2, а, б).

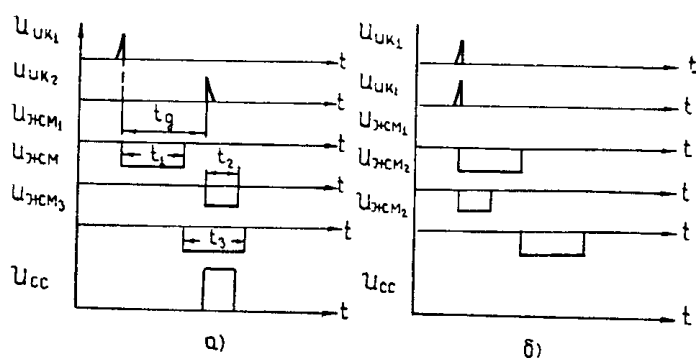


Рис. 2. Эюры, поясняющие работу прибора: а — при воздействии полезного сигнала; б — при одновременном воздействии помехи на оба канала

Если контролируемое изделие, проходящее через датчики с вполне определенной скоростью, имеет дефект, то на выходах обоих каналов получаются импульсы, сдвинутые на время $t_3 = \frac{l}{v}$,

где l — расстояние между измерительными секциями датчиков;
 v — скорость движения дефекта.

На выходе дефектоскопа используется временный селектор импульсов, состоящий из трех ждущих мультивибраторов ЖМ1—ЖМ3 и схемы совпадения СС.

Появление импульса в первом канале приведет к срабатыванию ЖИ1, который вырабатывает импульс длительностью $\tau_1 \leq t_3$. Через время t_3 во втором канале срабатывает ждущий мультивибратор ЖМ2, который вырабатывает импульс длительностью $\tau_2 = 0,5\tau_1$. Этот импульс поступает на один из входов схемы совпадения СС. По заднему фронту импульса ЖМ1 запускается ждущий мультивибратор ЖМ3, который вырабатывает импульс длительностью $\tau_3 \geq t_3 - \tau_1 + \tau_2$, поступающий на второй вход схемы совпадения. Таким образом, на обоих входах схемы совпадения будут одновременно действовать два импульса. В этом случае на выходе схемы совпадения появится прямоугольный импульс, который, поступая в блок автоматики, вызовет отбраковку данного изделия.

В случае воздействия помехи одновременно по двум каналам на выходах селектора импульсов появятся два импульса одновременно (рис. 2, б). В результате импульсы, поступающие на схему совпадения, оказываются разнесенными во времени, и схема совпадения не вырабатывает сигнал. В этом случае отбраковки не произойдет.

Исследование помехоустойчивости проводилось на блок-схеме (рис. 3). Для определения влияния изменений напряжения питания дефектоскопа искусственно создавались скачки питающего напряжения, причем предусматривалось как изменение величины скачков, так и изменение их частоты. На рис. 4, а представлено распределение вероятности ложного срабатывания дефектоскопа от величины относительного изменения напряжения питания при общем числе скачков $n=100$. На графике видно, что значительная перебраковка появляется при относительном изменении напряжения питания на 30%.

На рис. 4, б приведено распределение вероятности ложного срабатывания дефектоскопа от частоты скачков напряжений питания.

Для исследования влияния наводки промышленной частоты датчик дефектоскопа помещался в соленоид, запитанный через автотрансформатор от сети 50 Гц. Благодаря применению датчиков самосравнения,

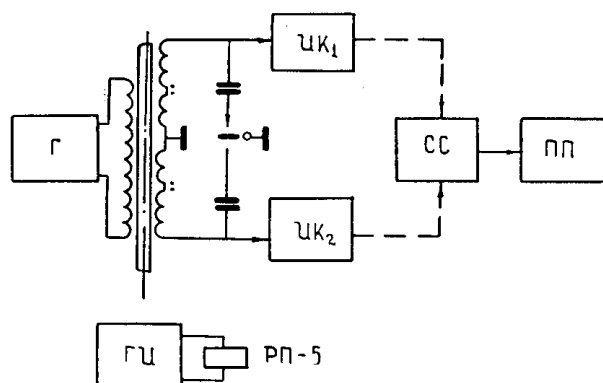


Рис. 3. Блок-схема испытаний

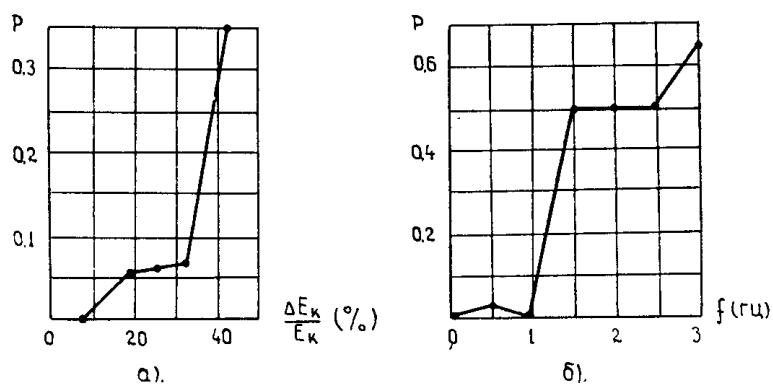


Рис. 4. Распределение вероятности ложного срабатывания дефектоскопа: *a* — от величины скачков напряжения питания; *б* — от частоты скачков напряжения питания

избирательным свойствам усилителей несущей частоты УН и пороговым устройствам ПУ, на входах селектора импульсов при воздействии одной наводки (без полезного сигнала) срабатываний дефектоскопа не наблюдается в сравнительно широком диапазоне напряженностей поля наводки (0—25 эрстед).

На рис. 5 приведена зависимость числа срабатываний двухканального дефектоскопа от величины помехи (кривая 1) и та же зависимость для одного канала (кривая 2) при одновременном воздействии на из-

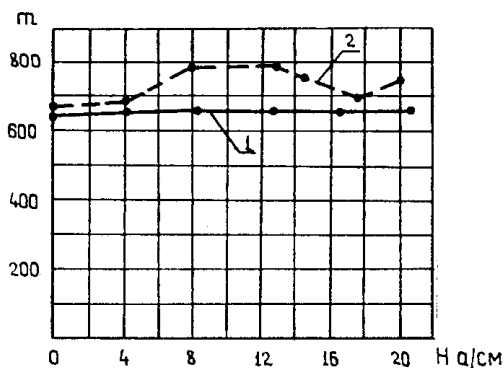


Рис. 5. Зависимость числа ложных срабатываний дефектоскопа от величины наводки

мерительную схему сигнала и помехи. При этом полезный сигнал имитировался при помощи генератора импульсов и поляризованного реле (рис. 3), а число срабатываний фиксировалось пересчетным прибором ПП.

Исследование влияния вибраций проводилось при помощи специального вибрирующего коромысла, к которому крепилась заготовка турбинной лопатки, помещенная в датчик. Амплитуда вибрации изменялась соответствующим подбором эксцентриков, заставляющих коромысло совершать возвратно-поступательное движение. Частота вибраций изменялась регулированием числа оборотов двигателя, на валу которого находился эксцентрик. На рис. 6 приведено распределение вероятности

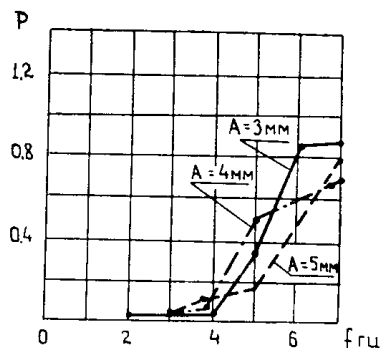


Рис. 6. Распределение вероятности ложного срабатывания дефектоскопа от частоты вибраций изделия

ложного срабатывания двухканального дефектоскопа от частоты вибраций для трех значений амплитуды вибраций. Из графика можно сделать вывод, что при периоде вибраций, не превышающем длительность импульсов ждущих мультивибраторов, вероятность ложного срабатывания двухканального дефектоскопа значительно меньше, чем одноканального, что оправдывает применение второго канала.

Проведенные исследования подтвердили предполагаемое существенное снижение ложных срабатываний дефектоскопа при воздействии на него разного рода помех.