

## ЭКРАНЫ ДЛЯ ТЕРМОЛЮМИНЕСЦЕНТНОЙ РАДИОГРАФИИ

Ю. А. МОСКАЛЕВ, Д. И. СВИРЯКИН, Ю. А. ЕГОРЕНКО

В работах [1—3] было показано, что в ряде практических случаев радиографирования представляет интерес использование в качестве преобразователей потоков радиации в видимое изображение люминесцентных экранов на основе светосоставов, проявляющих специфические свойства накапливать энергию радиационного возбуждения и освободить ее в виде светового излучения при нагревании. Такие светосоставы называются термолуминофорами, а методы регистрации излучения с их использованием — термолуминесцентными.

Анализ и исследование свойств и характеристик термолуминофоров с точки зрения требований визуального дефектоскопического контроля показали, что микрокристаллический сульфат кальция, активированный марганцем, является наиболее подходящим из известных термолуминофоров. Достоинствами  $\text{CaSO}_4 \cdot \text{Mn}$  являются его влагоустойчивость и нечувствительность к воздействию видимого и ближнего ультрафиолетового света. Нагревание для получения термолуминесценции после облучения осуществляется в области малых температур от 50 до 200° С.

Синтез термолуминофора  $\text{CaSO}_4 \cdot \text{Mn}$  обычно осуществляется совместной прокалкой  $\text{CaSO}_4 \cdot 2\text{H}_2\text{O}$  и  $\text{MnSO}_4$ . Плавнем служит 25%-ная серная кислота. Следует заметить, что экспериментальная кривая, отражающая зависимость световыхода люминофора от концентрации активатора, имеет ярко выраженный максимум. При увеличении концентрации активатора световыход сначала растет, поскольку увеличивается плотность центров люминесценции и, следовательно, растет вероятность захвата носителей энергии в этих центрах.

При больших концентрациях активатора становится заметной вероятность поглощения, обусловленная активатором, совпадает со спектром люминесценции и световыход падает [4]. Поэтому технология синтеза люминофора является основным фактором, влияющим на чувствительность термолуминесцентной радиографии, т. е. радиографии с использованием термолуминесцентных экранов.

При изготовлении экранов суспензия, представляющая смесь порошка люминофора  $\text{CaSO}_4 \cdot \text{Mn}$  с кремнийорганической смолой, наносилась на подложку из полированного алюминия методом полива. Затем производилась сушка полученного слоя в течение 18—20 часов при температуре 150—200° С и механическая шлифовка, после чего термолуминесцентный экран готов к использованию при радиографическом контроле материалов и изделий. Схема просвечивания объекта контроля показана на рис. 1, где цифрами обозначено: 1 — источник излучения; 2 — объект контроля; 3 — защитная кассета, предохраняющая термолуминесцентный экран от загрязнения и механических повреждений; 4 — слой

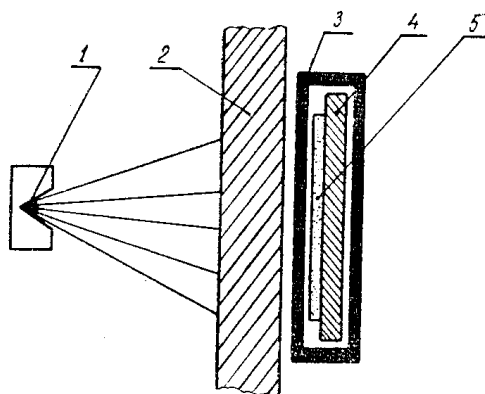


Рис. 1. Схема радиографирования

термлюминофора  $\text{CaSO}_4 \cdot \text{Mn}$ ; 5 — подложка из полированного алюминия.

Прошедшее через объект контроля излучение при взаимодействии со слоем термолюминофора приводит к возбуждению валентных электронов, которые, попадая в зонд проводимости, могут быть локализованы на метостабильных уровнях, обусловленных ионрадикалами  $\text{SO}_3^-$ ,  $\text{SO}_4^-$  [5].

Число электронов, локализованных на метостабильных уровнях, определяется дозой падающего излучения и свойствами кристаллофосфора. Переход локализованных электронов на уровень активатора сопровождается световым излучением, величина интенсивности которого (т. е. светосумма) служит мерой поглощенной энергии.

Время сохранения накопленной светосуммы определяется температурой термолюминофора и при  $20^\circ \text{C}$  составляет  $7 \div 10$  дней при уменьшении первоначальной светосуммы примерно на 30%. После окончания процесса экспонирования производят проявление сформированного на термолюминесцентном экране теневого радиационного изображения путем равномерного нагрева подложки. Вид функции распределения яркости в процессе нагрева зависит от скорости изменения температуры. При линейном режиме нагрева эта функция имеет резко выраженный максимум в области температур  $100 \div 110^\circ \text{C}$ , величина которого, а также полный интеграл по площади под кривой термовысвечивания пропорциональны поглощенной дозе и эта пропорциональность сохраняется до  $10^5$  рад.

Поскольку термолюминофор  $\text{CaSO}_4 \cdot \text{Mn}$  имеет один уровень ловушек, то при линейном режиме нагрева вид кривой высвечивания объясняется двумя одновременно протекающими конкурирующими процессами: один обусловлен тем, что с ростом температуры количество электронов, освобожденных с уровней захвата, возрастает и интенсивность люминесценции увеличивается, другой — тем, что количество запасенных в зоне проводимости электронов уменьшается и в связи с этим снижается интенсивность люминесценции.

На рис. 2 приведена блок-схема установки для снятия характеристик термовысвечивания. Облученный рентгеновским излучением термолюминесцентный экран 2 помещался на устройство нагрева 1 с регулируемой скоростью изменения температуры. Сверху на устройство нагрева надвигался полый цилиндр, обеспечивающий термостатирование и светонепроницаемость термолюминесцентного экрана. В крышке цилиндра имеется ввод для световода 3, представляющего собой стекловолоконный жгут длиной 40 см и сечением  $5 \times 5 \text{ мм}^2$ . Светопропускание световода 60%. Световое излучение термолюминесцентного экрана через све-

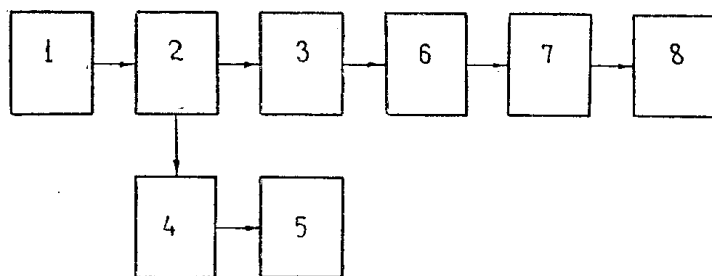


Рис. 2. Блок-схема установки для снятия кинетических характеристик термолюминесценции

Товод передавалось на вход фотоэлектронного умножителя 6, электрический сигнал с ФЭУ поступал через усилитель постоянного тока 7 на самописец 8 и записывался на диаграммной ленте. Контроль температуры осуществлялся с помощью термодпары 4, введенной вместе со световодом внутрь цилиндра и находящейся в контакте с поверхностью термолюминесцентного слоя. ЭДС термодпары фиксировалась микровольтметром 5 и переводилась по градуировочной кривой в шкалу температур.

Кривые зависимости яркости (В) термовысвечивания экрана от времени нагрева при постоянной скорости нагрева 18 град/мин. для различных доз облучения представлены на рис. 3.

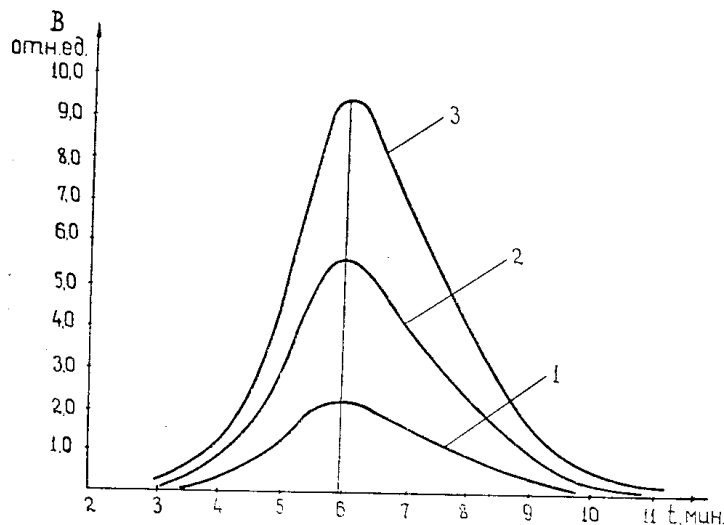


Рис. 3. Зависимость яркости экрана от времени нагрева при постоянной скорости нагрева для различных доз облучения. Кривые 1, 2, 3 соответственно для экспозиционных доз рентгеновского излучения:  $1,5 \cdot 10^{-3}$ ;  $3,8 \cdot 10^{-3}$  и  $6 \cdot 10^{-3}$  к/кг

Кроме дозы и режима нагрева яркость термовысвечивания зависит от толщины термолюминесцентного слоя. Вследствие того, что светосостав  $\text{CaSO}_4 \cdot \text{Mn}$  непрозрачен для собственного светового излучения, а наблюдение изображения производилось с поверхности экрана, обращенной во время экспонирования к источнику излучения, кривая зависимости относительного световыхода от толщины термолюминесцентного слоя должна иметь участок «насыщения». Это подтверждается экспериментально полученным графиком зависимости светосуммы на единицу поглощенной дозы ( $\frac{S}{D}$ ) от толщины экрана  $d$ , представленного

на рис. 4. Как видно из графика, световыход линейно возрастает при увеличении толщины экрана до 0,5 мм и переходит в область насыщения при  $d > 0,6$  мм. Эффект зеркального отражения подложки (пунктирная кривая рис. 4) в эксперименте не зафиксирован ввиду того, что термолюминофор  $\text{CaSO}_4 \cdot \text{Mn}$  имеет собственный коэффициент диффузного отражения видимого света, близкий к единице.

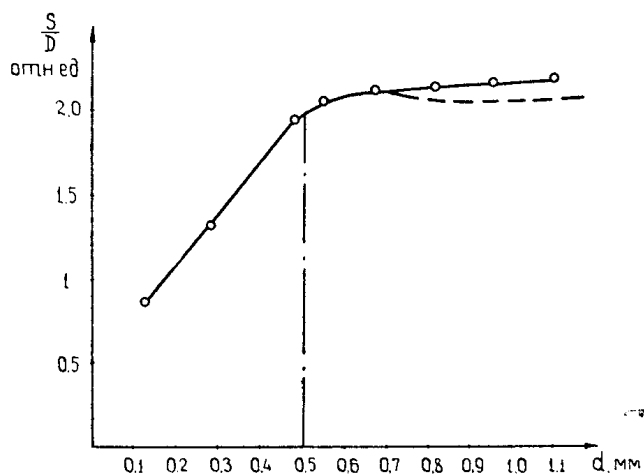


Рис. 4. Зависимость световыхода термолюминесценции  $\text{CaSO}_4 \cdot \text{Mn}$  от толщины экрана

Таким образом, при толщине экрана из термолюминофора  $\text{CaSO}_4 \cdot \text{Mn}$  0,5–0,7 мм поверхность подложки не оказывает влияния на величину световыхода, в то же время данная толщина экрана является оптимальной по световыходу в диапазоне энергий рентгеновского излучения 20–90 КэВ.

Испытания экранов из порошкового термолюминофора  $\text{CaSO}_4 \cdot \text{Mn}$  показали, что при линейном росте температуры максимальная разница в яркостях двух участков, получивших различные дозы облучения, имеет место в области температур максимального световыхода. Длительность сохранения яркости на уровне 0,7 от максимальной составляет около 2 минут и является достаточной при анализе радиационного изображения размером  $15 \times 25$  см<sup>2</sup>. Увеличение толщины экрана более 0,6 мм не влияет существенным образом на световыход термолюминесценции.

Термолюминесцентная радиография материалов является в настоящее время малоизученной областью применения термолюминофоров и в своем развитии явится дополнительным методом к известным системам ксеро- и пленочного радиографического контроля промышленных изделий. Способность экранов на основе термолюминофоров накапливать информацию позволит вести контроль объектов большого диапазона толщин с использованием источника излучения со сравнительно небольшой мощностью дозы.

#### ЛИТЕРАТУРА

1. В. А. Добромыслов, С. В. Румянцев. Радиационная интроскопия. М., Атомиздат, 1972.
2. «Методы неразрушающих испытаний». Под редакцией Р. Шарпа. М., «Мир», 1972.
3. В. И. Горбунов и др. Рентгенография с использованием термолюминесцентных преобразователей. (Настоящий сборник).
4. К. К. Шварц и др. Термолюминесцентная дозиметрия. Рига, «Зинанте», 1968.
5. Л. Н. Иванов. Автореферат кандидатской диссертации. МГУ, 1972.