

## ПРОБОЙ ИЗОЛЯЦИИ ЭЛЕКТРИЧЕСКИХ МАШИН ПРИ ОДНОВРЕМЕННОМ ДЕЙСТВИИ ПЕРЕМЕННОГО И ИМПУЛЬСНОГО НАПРЯЖЕНИЯ

Ю. П. ПОХОЛКОВ, П. П. БЕСПЕРСТОВ, Ю. Г. ГЛАДКИХ

(Представлена научным семинаром кафедры ЭИКТ)

В процессе эксплуатации изоляция электрических машин подвергается воздействию значительных амплитуд коммутационных перенапряжений, которые возникают при переходных процессах. Такими переходными процессами являются: пуск, остановка, переключение со звезды на треугольник, реверс, внезапное изменение нагрузки на валу электродвигателя и т. д. Величина коммутационных перенапряжений может достигать 4:7-кратных значений номинального напряжения, а в некоторых случаях и 15-кратного значения [1].

Сравнение уровня максимально возможных коммутационных перенапряжений и минимальных значений пробивного напряжения неповрежденной изоляции позволяет сделать вывод, что при эксплуатации машины пробой витковой и корпусной изоляций обмоток под действием коммутационных перенапряжений происходит только в дефектном месте. Дефекты изоляции обмоток представляют собой сквозные проколы, трещины, царапины, которые могут появляться при производстве изоляции, либо при изготовлении обмотки, либо под воздействием эксплуатационных факторов (повышенная температура, вибрация и т. д.).

Пробой изоляции в дефектном месте под воздействием коммутационных перенапряжений не всегда приводит к отказу обмотки двигателя, так как рабочее напряжение не в состоянии поддержать дугу разряда, образованную импульсом коммутационного перенапряжения. Однако дуга разряда приводит к образованию проводящего следа, следовательно, с каждым последующим пробоем изоляции в дефектном месте увеличивается вероятность образования дуги разряда, что приводит к отказу изоляции.

В данной работе исследовано влияние рабочего напряжения, амплитуды импульса и рабочего тока на количество импульсов до отказа изоляции обмотки асинхронных двигателей. Отказ изоляции обмотки макета в нашем случае происходит, когда номинальное рабочее напряжение поддерживает дугу разряда в дефектном месте, образованную импульсным напряжением.

Изучение проводилось на макетах статора асинхронного двигателя АО2-32-4. На витковую и корпусную изоляцию обмотки наносились искусственные дефекты. Дефекты представляли собой сплошной кольцевой порез у витковой изоляции и сквозной прокол у корпусной изоляции. На обмотку макета подавалось синусоидальное рабочее напряжение про-

мышленной частоты и одновременно подавалось импульсное напряжение. На рис. 1 приведена принципиальная схема для определения количества импульсов до отказа изоляции обмотки.

Амплитуда импульса изменялась от 5-кратного значения рабочего напряжения, приходящегося на обмотку макета, до 12-кратного. Рабочий ток задавался в пределах  $(0,9 \div 1,4) I_n$ . Оценка расхождения между средними значениями числа импульсов до отказа изоляции обмотки при 5-процентном уровне значимости при различных токах и неизменных значениях  $U_n$  и  $U_{имп}$  по критерию согласия Стьюдента дала несущественное расхождение. Следовательно, величина рабочего тока не влияет на количество импульсов до отказа изоляции обмотки.

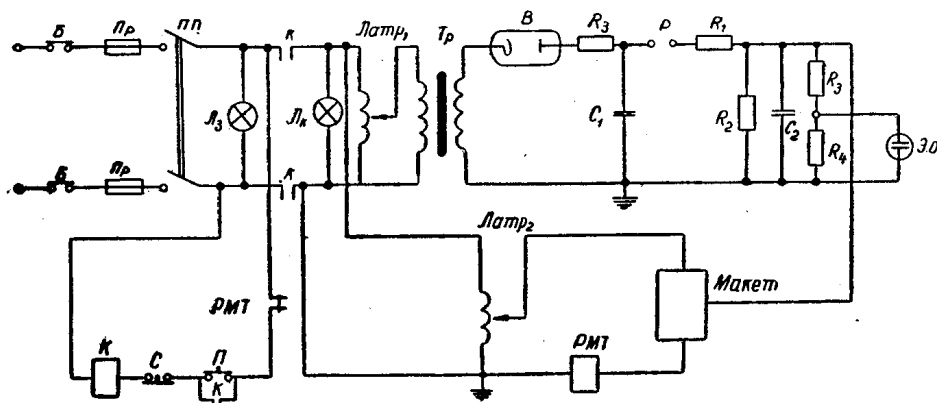


Рис. 1. Электрическая схема испытательной установки

По результатам эксперимента была проведена аппроксимация распределения количества импульсов до отказа витковой и корпусной изоляции обмотки. Распределение количества импульсов до отказа аппроксимируются нормальными законами с параметрами  $\bar{N}$  и  $\sigma$  ( $N$  лежит в пре-

Таблица 1

$U_{имп}$ [кв]	$U_n$ [в]	$I_p$ [а]	Параметры распределения	
			$\bar{N}$	$\sigma$
1,5	80,0	6,5	511	301
1,5	55,0	6,5	1212	405
1,5	36,6	6,5	1465	645
2,0	80	6,5	352	261
2,0	55	6,5	1014	399
2,0	36,6	6,5	1297	601
3,0	80,0	6,5	60	41
3,0	55	6,5	850	392
3,0	36,6	6,5	916	349
4,0	80	6,5	31	25
4,0	55	6,5	545	327
4,0	36,6	6,5	608	487
8,5	36,6	6,5	552	223
8,5	36,6	6,5	589	284
8,5	36,6	5,0	600	346

делах от 1 до  $\infty$ ). Согласие практических и теоретических распределений, проведенное по критерию согласия Пирсона, указывает на их несущественное расхождение. Параметры распределений приведены в табл. 1 для витковой изоляции и в табл. 2 для корпусной изоляции. Аппроксимация распределений количества импульсов до отказа изоляции обмотки

Таблица 2

$U_{\text{имп}}$ [кВ]	$U_{\text{н}}$ [В]	$I_{\text{р}}$ [а]	Параметры распределения	
			$\bar{N}$	$\sigma$
4	160	6,5	465	273
4	140	6,5	965	416
4	110	6,5	3495	1211
3	160	6,5	645	239
3	140	6,5	1582	541
3	110	6,5	4040	1257
2	200	6,5	186	91
2	180	6,5	568	302
2	160	6,5	1212	536
2	140	6,5	3330	1242

позволяет рассчитать вероятность отказа изоляции при единичном импульсе перенапряжения

$$P_1 = 1 - F\left(\frac{1 - \bar{N}}{\sigma}\right).$$

Зависимость вероятности  $P_1$  от рабочего напряжения, приходящегося на катушку фазы и амплитуды импульса для витковой изоляции, приведена на рис. 2, а для корпусной изоляции—на рис. 3. На основании

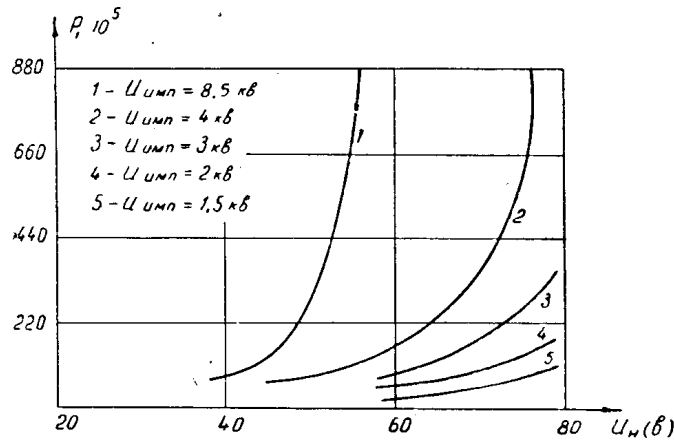


Рис. 2. Зависимость вероятности отказа дефектной витковой изоляции обмотки от  $U_{\text{н}}$  при различных значениях  $U_{\text{имп}}$  после первого импульсного пробоя

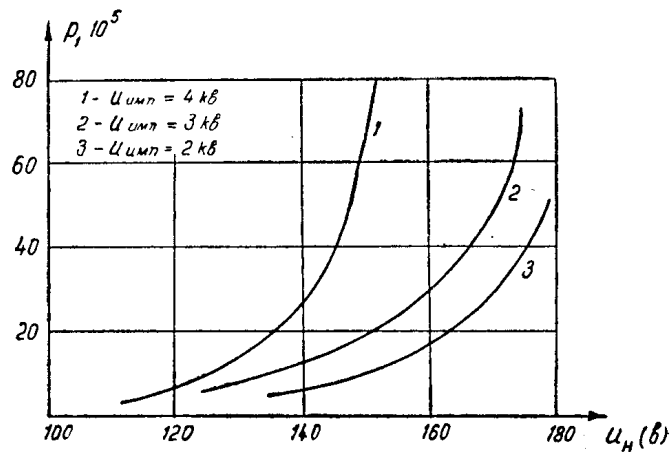


Рис. 3. Зависимость вероятности отказа дефектной корпусной изоляции обмотки от  $U_{\text{н}}$  при различных значениях  $U_{\text{имп}}$  после первого импульсного пробоя

экспериментальных данных выведены эмпирические формулы для определения числа импульсов до отказа витковой и корпусной изоляции.

Число импульсов до отказа витковой изоляции

$$\bar{N} = \frac{15,7[30 \cdot (46,9 - \ln U_{\text{имп}}) - U_{\text{н}}]}{4,76 - \ln U_{\text{н}}}$$

Число импульсов до отказа корпусной изоляции

$$\bar{N} = (9,6 - 0,008 U_{\text{н}} - \ln U_{\text{имп}}) \cdot (5,35 - \ln U_{\text{н}}) \cdot 0,705 \cdot 10^4$$

где

$U_{\text{н}}$  — рабочее напряжение секции в [в];

$U_{\text{имп}}$  — амплитуда импульса в [в];

$$U_{\text{имп}} = K_{\text{п.оп}} \cdot U_{\text{н}};$$

$K_{\text{п.оп}}$  — коэффициент опасного перенапряжения.

Коэффициентом перенапряжения здесь принято считать отношение амплитуды импульса к номинальному напряжению. Коэффициентом опасного перенапряжения считаем коэффициент, создающий на секции фазы двигателя напряжение, равное или превышающее напряжение пробоя воздушного промежутка, толщиной, равной двойной толщине витковой изоляции, или толщиной, равной сумме толщин витковой и корпусной изоляции. При расчете количества импульсов до отказа витковой или корпусной изоляции учитываем только те импульсы, для которых  $K_{\text{п.оп}} \geq 1$ . Теоретические кривые, рассчитанные по полученным формулам, лежат внутри доверительных интервалов, рассчитанных по экспериментальным данным.

### Выводы

1. Исследованы отказы витковой и корпусной изоляции обмоток электродвигателей серии АО2 при одновременном воздействии импульсного и переменного напряжения.

2. Установлено, что с увеличением рабочего напряжения  $U_{\text{н}}$  и амплитуды импульса  $U_{\text{имп}}$  число импульсов до отказа изоляции обмотки снижается.

3. Установлено, что количество импульсов до отказа обмотки аппроксимируется нормальным законом с параметрами  $\bar{N}$  и  $\sigma$ . Параметры законов определены.

4. Изменение величины рабочего тока в пределах от  $(1 \div 1,4) I_{\text{н}}$  не влияет на количество импульсов до отказа изоляции обмотки.

5. Выведены эмпирические формулы для расчета количества импульсов до отказа дефектной витковой и корпусной изоляции обмоток электрических машин, в зависимости от уровня коммутационных перенапряжений и номинального рабочего напряжения.

### ЛИТЕРАТУРА

1. О. Д. Гольдберг, Н. И. Суворов и др. Влияние коммутационных перенапряжений на надежность низковольтных асинхронных двигателей. «Электротехника», 1968, № 5.

2. З. Г. Каганов. Внутренние перенапряжения и другие воздействия на витковую изоляцию электродвигателей. Сб. «Испытание витковой изоляции электрических машин». Госэнергоиздат, 1959.

3. А. К. Митропольский. Техника статистических вычислений. «Наука», 1971.