

РЕЛЕ НАПРАВЛЕНИЯ МОЩНОСТИ НА ПОЛУПРОВОДНИКАХ С ПРИМЕНЕНИЕМ ПАРАМЕТРИЧЕСКОГО ДЕЛИТЕЛЯ ЧАСТОТЫ

А. П. ПУШКОВ

(Представлена научным семинаром кафедры электрических станций)

Как известно, направленные токовые защиты с органами направления мощности обладают зоной нечувствительности по напряжению — «мертвой зоной». Применение так называемых «контуров памяти» не устраняет опасности неправильной работы таких защит, поскольку время работы «контуров памяти» составляет 1—1,5 периода для реле электромеханического типа [1] и 2,5—3,5 периода [2] для полупроводниковых реле направления мощности, и любое случайное замедление в действии как пусковых органов, так и выходных промежуточных реле может привести к ложному действию защиты.

Полупроводниковые реле направления мощности в последнее время начали получать весьма широкое распространение [3,4]. Такие реле имеют меньшую мощность срабатывания при меньшей мощности, потребляемой от измерительных трансформаторов, а также являются более быстродействующими. Уменьшение мощности срабатывания, необходимое для сокращения «мертвой зоны» в полупроводниковых реле направления мощности с использованием фазочувствительных схем, достигнуто за счет применения высокочувствительных нуль-органов (нуль-индикатор с усилителем постоянного тока или магнитоэлектрическое реле). Однако применение таких нуль-органов требует повышенной точности изготовления и наладки отдельных узлов реле (особенно при использовании схемы сравнения абсолютных значений).

В настоящей статье описывается полупроводниковое реле направления мощности на базе двухполупериодной фазочувствительной схемы на транзисторных ключах. В описываемом реле для устранения «мертвой зоны» использовано устройство для устранения «мертвой зоны», содержащее электромагнитный параметрический делитель частоты (ПДЧ) [5]. Принципиальная схема такого реле показана на рис. 1.

Устройство для устранения «мертвой зоны», основанное на принципе преобразования фазы при умножении и делении частоты, позволяет использовать для питания цепей напряжения реле энергию от трансформаторов тока при близких трехфазных к.з., когда напряжение сети в месте установки защиты снижается до нуля, а ток значительно возрастает, причем энергия подводится к реле во все время существования к.з.

В общем виде такое устройство содержит удвоитель частоты 1 (рис. 1), питающийся от трансформаторов тока и подключенный к его

выходу ПДЧ 2. Выход ПДЧ связан с трансформатором напряжения, установленном в месте подключения защиты.

В такой схеме условия работы делителя частоты не изменяются при изменении фазы тока на 180° . Так, если мгновенное значение тока при к. з. в защищаемой зоне равно

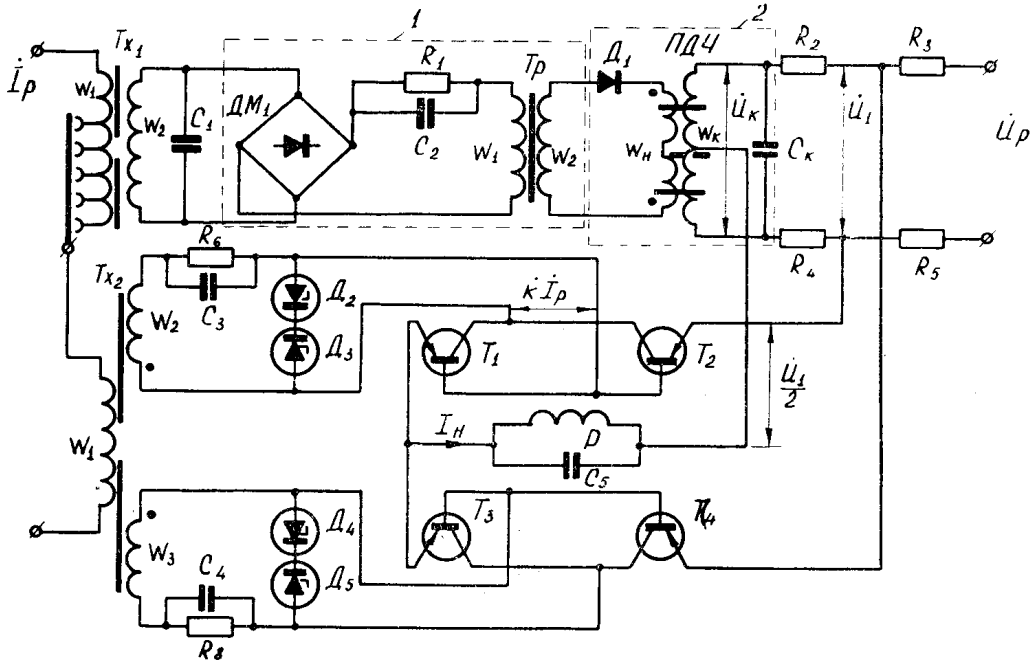


Рис. 1. Принципиальная схема реле направления мощности на полупроводниках

$$i_1 = I_m \operatorname{sh}(\omega t + \varphi), \quad (1)$$

а при повороте вектора тока на 180° , что может быть при к. з. «за спиной», —

$$i_2 = I_m \sin(\omega t + \varphi + \pi), \quad (2)$$

то на выходе удвоителя частоты в любом случае

$$i = I_m \sin(2\omega t + 2\varphi). \quad (3)$$

Известно, что делитель частоты при отсутствии внешнего управляющего сигнала принципиально может возбуждаться в двух противоположных фазах 0 или π , но так как последний связан с трансформатором напряжения, то фаза колебаний на выходе делителя будет определяться фазой напряжения сети. При этом колебания с фазой 0 будут возникать, если фаза напряжения сигнала (в данном случае напряжения сети) будет находиться в пределах $\pm \frac{\pi}{2}$. Практически для ПДЧ эта зона однозначного возбуждения по фазе несколько уже и составляет $120\text{--}140^\circ$.

При близких трехфазных к. з., когда напряжение сигнала исчезает, на контурной обмотке ПДЧ некоторое время сохраняются колебания с той же фазой, что и до возникновения к. з. Благодаря увеличению тока ПДЧ возбуждается и на его выходе появляется напряжение, фаза которого определена фазой напряжения предшествующего режима. При

этом фаза напряжения на ПДЧ может несколько отличаться от фазы напряжения предшествующего режима, однако при соответствующем подборе параметров схемы, как это показано ниже, оно обеспечивает вращающий момент у реле того же знака, что и естественные электрические величины. При этом важно то, что фаза напряжения ПДЧ однозначно определяется фазой напряжения предшествующего режима, при изменении фазы тока на 180° .

Особенностью работы ПДЧ с реле мощности является то, что напряжение питания его изменяется в широких пределах. Область существования устойчивых параметрических колебаний в обычных двухсердечниковых ПДЧ довольно небольшая. Поэтому в описываемом реле применен ПДЧ особой конструкции, в которой весь магнитопровод разделен на два, не связанных между собой. Один из них — насыщающийся, представляет собой Ш-образный сердечник, на крайних стержнях которого расположены обмотки возбуждения w_n . На среднем стержне расположена контурная обмотка w_k , которая охватывает второй — П-образный сердечник с зазором.

Обмотки возбуждения соединяются последовательно и встречно, контурная обмотка замкнута на конденсатор и образует с ним колебательный контур. За счет встречного соединения обмоток возбуждения энергия передается в контур только вследствие изменения параметра — магнитной проницаемости насыщающегося сердечника.

Ампер-витки обмотки w_n и размеры насыщающегося сердечника подобраны так, что он насыщается уже при минимальном токе, достаточном для возбуждения. Поэтому при дальнейшем увеличении тока магнитная проницаемость этого магнитопровода изменяется между своими, максимальным и минимальным, значениями. Поскольку магнитное сопротивление ненасыщающегося магнитопровода не изменяется, глубина модуляции магнитной проницаемости эквивалентного магнитопровода, который охвачен контурной обмоткой, остается практически постоянной. Следовательно, и глубина модуляции индуктивности колебательного контура остается постоянной в широком диапазоне изменения напряжения питания. Так как существование колебаний половинной частоты в данном случае обусловлено именно модуляцией индуктивности, то при постоянстве глубины модуляции и прочих неизменных условиях амплитуда выходного напряжения также остается постоянной.

Фазный ток I_p (рис. 1), подводимый к реле, преобразуется трансреактором Tx_1 в напряжение. Удвоитель частоты, подключенный к трансреактору, состоит из полупроводникового мостового выпрямителя DM_1 , цепочки R_1C_2 и промежуточного трансформатора Tr , служащего для отделения переменной составляющей напряжения от постоянной. Такой удвоитель частоты является практически безынерционным и не дает фазовых искажений, что при применении его в данном устройстве имеет важное значение. Ко вторичной обмотке трансформатора Tr подключен ПДЧ. Последний через резисторы R_2, R_4 нагружен на фазочувствительную схему и через резисторы $R_2 - R_5$ связан с трансформатором напряжения.

Выбор фазочувствительной схемы, использованной в данном реле, был основан, исходя из следующих требований, связанных с применением ПДЧ:

1. В цепи должна отсутствовать связь между цепями тока и напряжения для исключения воздействия электрических величин, зависящих от тока, на фазу возбуждаемых в ПДЧ колебаний.

2. Схема должна иметь по возможности больший коэффициент передачи, что позволит снизить мощность ПДЧ.

В двухтактной фазочувствительной схеме помимо выполнения перечисленных требований имеет место высокая стабильность нуля без подбора параметров и при невысокой точности изготовления элементов реле.

На рис. 1, в качестве напряжения \dot{U}_1 , создающего ток I_n через исполнительный орган Р, используется величина, пропорциональная напряжению сети \dot{U}_p , или напряжению ПДЧ \dot{U}_k . Управление ключами фазочувствительной схемы осуществляется за счет напряжения $k\dot{I}_p$, по фазе жестко связанного с током электроустановки \dot{I}_p . Это напряжение не создает тока в цепи исполнительного органа, а осуществляет только коммутацию транзисторных ключей.

Известно, что в такой схеме ток через нагрузку равен

$$I_n = \frac{\sqrt{2}}{2\pi R_p} \cdot U_1 \cos \varphi_1, \quad (4)$$

где

R_p — сопротивление обмотки реле Р постоянному току,

φ_1 — угол между векторами \dot{U}_1 и $k\dot{I}_p$.

Как видно из выражения (4), ток нагрузки зависит от угла φ_1 таким образом, что зона действия реле при использовании данной фазочувствительной схемы будет равна 180° .

Для получения парафазного напряжения, необходимого для фазочувствительной схемы такого вида, контурная обмотка ПДЧ выполнена со средней точкой. В нормальном режиме и при удаленных к.з., когда ПДЧ не возбуждается, напряжение $\frac{U_1}{2}$ определяется напряжением, подводимым к реле U_p , величинами сопротивлений резисторов R_2 — R_5 и параметрами колебательного контура ПДЧ. При близких к. з., когда $U_p \approx 0$, напряжение $\frac{U_1}{2}$ определяется напряжением ПДЧ и параметрами тех же элементов.

Величины сопротивлений резисторов R_2 — R_5 выбираются таким образом, чтобы одновременно выполнялись следующие два условия:

1. Вектор сигнала, управляющий фазой ПДЧ, должен располагаться в зоне однозначного возбуждения ПДЧ при любых значениях угла φ_p между напряжением \dot{U}_p и током \dot{I}_p , подводимыми к реле, и его модуль должен быть не менее 5% от $U_{k\max}$ для нормального управления фазой напряжения ПДЧ.

2. Напряжения $\frac{U_1}{2}$ при $U_p = 0$ и $U_k = U_{k\max}$ должно быть достаточным для срабатывания исполнительного реле.

Напряжение для управления транзисторными ключами снимается со вторичной обмотки трансреактора Тх₂. Для устранения пробоя транзисторов при значительных кратностях тока к. з и при резких изменениях тока параллельно цепям управления транзисторов включены последовательно — встречно полупроводниковые стабилитроны Д₂—Д₅.

Как уже было сказано выше, увеличение чувствительности реле направления мощности необходимо только для уменьшения «мертвой зоны», поэтому применение устройства для полного устранения «мертвой зоны» позволяет использовать в схемах полупроводниковых реле грубый нуль-орган — поляризованное реле, поскольку напряжение, приложенное к реле при трехфазных к. з. вблизи места установки защиты, не

снижается относительно заданного значения, определяемого чувствительностью исполнительного реле по напряжению. Применение грубого нуль-органа, естественно, позволяет допустить большие погрешности при изготовлении и наладке.

Угол максимальной чувствительности реле зависит от фазовых сдвигов как в цепи напряжения, так и в цепи тока и определяется величинами сопротивлений резисторов $R_2—R_5$ и параметрами колебательно-го контура ПДЧ, а также параметрами элементов R_6C_3 и R_8C_4 . Резисторы R_6 и R_8 одновременно служат для ограничения тока через стабилизаторы. Угол максимальной чувствительности реле установки около 45° . При изменении угла полного сопротивления линии нет необходимости изменять угол максимальной чувствительности, поскольку при близких трехфазных к. з. реле работает от напряжения ПДЧ.

Реле направления мощности всех применяемых в настоящее время типов принято характеризовать такими зависимостями, как угловая характеристика, вольт-амперная характеристика и зависимость минимальной мощности срабатывания от тока в токовой обмотке. Все эти зави-

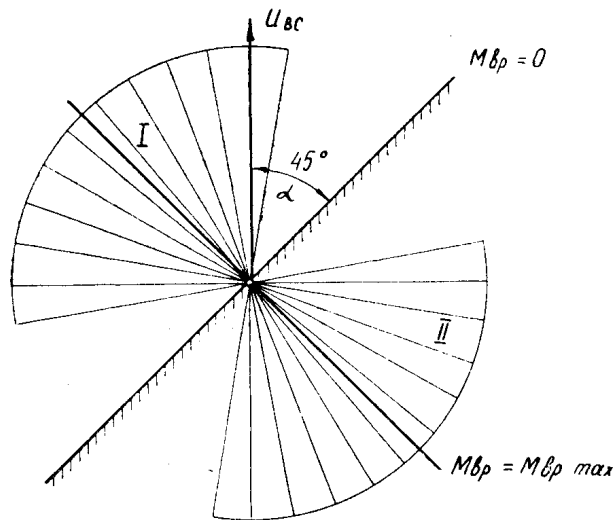


Рис. 2. Угловые характеристики реле направления мощности при различных режимах работы

симости характерны для реле, обладающих конечной чувствительностью и отражающей последнюю. Для реле с использованием устройства для устранения «мертвой зоны» такие зависимости перестают быть необходимыми. Важной для данного случая может считаться угловая характеристика, используемая для идеальных реле направления мощности, для мощности срабатывания $S_{ср} \approx 0$ [1,6]. При удаленных к. з. такая характеристика представляет собой практически прямую линию нулевого вращающего момента $M_{вр}$, повернутую на угол внутреннего сдвига реле α относительно закрепленного вектора напряжения \dot{U}_{bc} для 90° схемы включения реле (рис. 2). Линия максимального момента расположена перпендикулярно к линии нулевого момента. Незаштрихованная область показывает зону изменения угла φ_p между током \dot{I}_p и напряжением \dot{U}_p , внутри которой обеспечивается положительный вращающий момент. При к. з. в «мертвой зоне» такая характеристика вырождается в зону однозначного возбуждения ПДЧ по фазе (на рис. 2 эта зона заштрихована), внутри сектора I обеспечивается постоянный положи-

тельный момент, а в секторе II — отрицательный. Эта зона должна охватывать все возможные значения угла φ_p .

На рис. 3,а показана векторная диаграмма реле при питании его от напряжения сети. На этой диаграмме штрихами показана зона изменения угла φ_p , при котором обеспечивается однозначное предопределение фазы ПДЧ. По величине и расположению зоны видно, что однозначное возбуждение ПДЧ будет предопределено при $0 \leq \varphi_p \leq 90$, то есть при всех возможных углах полного сопротивления петли к.з.

На рис. 3,б приведена векторная диаграмма реле при к.з. вблизи места установки защиты, когда $U_p = 0$ и $U_k = U_{k\max}$. Поскольку векторы \dot{I}_A и \dot{U}_k жестко между собой связаны, при любом значении φ_p обеспечивается постоянный угол φ_1 . Таким образом, согласно (4), будет всегда обеспечиваться надежное действие реле при близких к.з. Угол ε между током \dot{I}_A и напряжением \dot{U}_k после возбуждения ПДЧ составляет 70° .

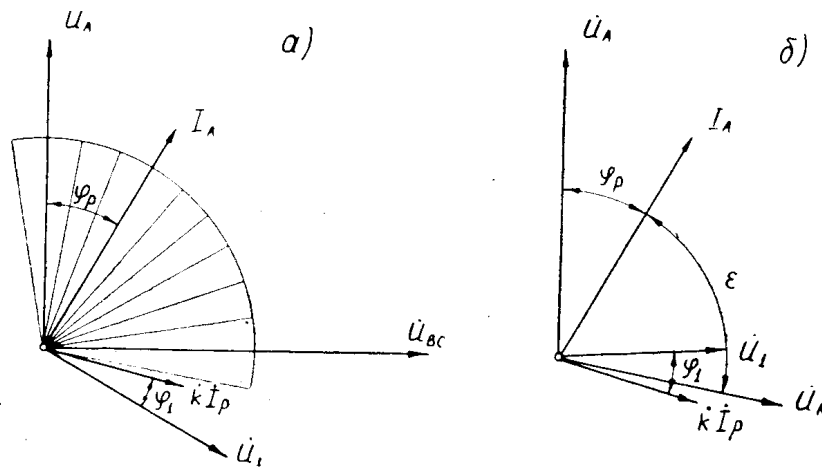


Рис. 3. Векторные диаграммы для трехфазных к. з.

Необходимая величина напряжения U_1 при питании реле от ПДЧ может быть подсчитана по следующему выражению:

$$U_1 = k_{\text{зап}} U_{\text{ср min}}, \quad (5)$$

где

$U_{\text{ср min}}$ — минимальное напряжение срабатывания для используемого реле;

$k_{\text{зап}}$ — коэффициент запаса, учитывающий ухудшение чувствительности реле при больших токах.

Кратность тока по отношению к номинальному, при которой ПДЧ возбуждается, может регулироваться путем переключения отпаек первичной обмотки трансреактора Tx_1 . Эта величина определяется при расчете токов к. з. конкретной сети и должна удовлетворять условию

$$I_B < I_k^{(3)}, \quad (6)$$

где

I_B — ток, при котором возбуждается ПДЧ;

$I_k^{(3)}$ — ток реле при трехфазных к.з. на границе мертвой зоны по напряжению в минимальном режиме работы системы.

Время действия реле при питании его от напряжения сети не превышает 0,04 сек. при $I_p = 2I_{ном}$, при замыкании вблизи места установки защиты время срабатывания реле не превышает 4 периодов основной частоты.

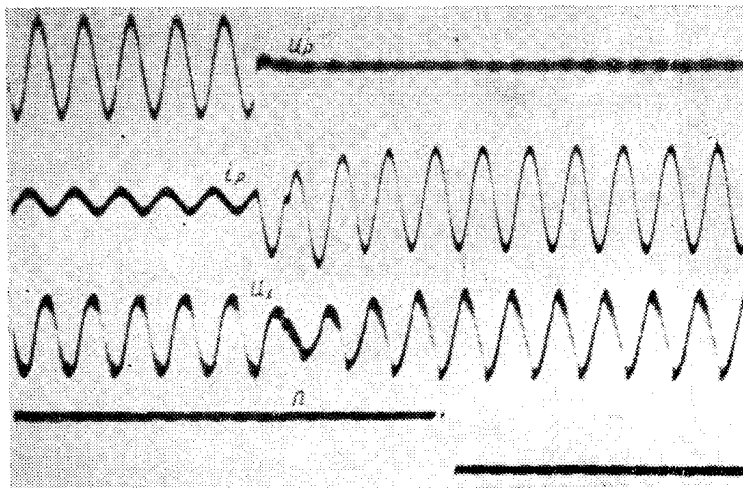


Рис. 4. Осциллограмма, иллюстрирующая работу реле мощности при трехфазном металлическом к. з. в месте установки защиты: u_p — линейное напряжение; i_p — фазный ток; u_1 — напряжение на фазочувствительной схеме; n — ток в цепи контакта реле

На рис. 4 представлена осциллограмма испытания реле мощности, полученная на физической модели линии с двухсторонним питанием.

Мощность, потребляемая реле от трансформатора тока, зависит от уставки тока возбуждения ПДЧ $\frac{I_B}{I_{ном}}$. При $I_B = 2I_{ном}$ она составляет 6 ВА, при увеличении уставки до $10 I_{ном}$ составляет 2 ВА. Мощность, потребляемая реле от трансформатора напряжения, в нормальном режиме составляет 0,85 ВА.

Выводы

1. Предложенная схема реле направления мощности без «мертвой зоны» на базе транзисторной фазочувствительной схемы, в которой, благодаря подпитке от ПДЧ при близких к. з., удовлетворительные характеристики достигнуты с грубым нуль-органом.

2. Показано, что реле направления мощности с устройством для устранения «мертвой зоны» можно рассматривать как идеальное реле с бесконечной чувствительностью по напряжению.

3. Время действия реле при близких к. з., когда цепи напряжения питаются от ПДЧ, не превышает 0,08 сек.

ЛИТЕРАТУРА

1. А. М. Федосеев. Основы релейной защиты. ГЭИ, 1961.
2. Ю. А. Гаевенко. Новые реле защиты на полупроводниках. ГИТЛ, 1962.

3. В. И. Гринштейн. Реле мощности на полупроводниках. «Электричество», 1965, № 11.

4. Дистанционная защита линий 35—330 кв. Руководящие указания по релейной защите, вып. 7 (дополнение), «Энергия», 1968.

5. Р. А. Вайнштейн, А. П. Пушков. Авторское свидетельство № 353311 от 29 сентября 1972.

6. Г. И. Атабеков. Теоретические основы релейной защиты высоковольтных сетей. ГЭИ, 1957.
