

К ВОПРОСУ О СТАТИЧЕСКОЙ ТОЧНОСТИ ЭЛЕКТРОМАШИННОГО ЭКВИВАЛЕНТА АВТОНОМНЫХ ГЕНЕРАТОРОВ ЭНЕРГИИ

М. В. ЛУКЪЯНЕНКО, А. Н. ЛОВЧИКОВ, Г. М. ГРИНБЕРГ

(Представлена научно-техническим семинаром кафедр электрических машин и аппаратов
и общей электротехники)

При исследовании и отработке систем электропитания (СЭП) автономных объектов широкое применение находят эквиваленты первичных генераторов энергии. Возможные схемы эквивалентов и вопросы их применения подробно рассмотрены в [1, 2]. Данная работа посвящена вопросам обеспечения статической точности воспроизведения электромашинным эквивалентом вольт-амперной характеристики (ВАХ) первичного генератора энергии. Упрощенная структурная схема эквивалента представлена на рис. 1, где K_y — коэффициент усиления усилителя напряжения прямой цепи, $W_{\text{эму}}(p)$ — передаточная функция электромашинного усилителя, Z_n — сопротивление нагрузки, $K_{\text{ос}}$ — коэффициент усиления обратной связи, $K_{\text{фп}}$ — нелинейный коэффициент усиления функционального преобразователя (ФП), $U_{\text{см}}$ — напряжение смещения, U_0 — эталонное напряжение.

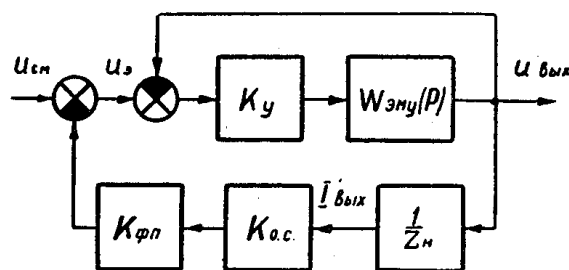


Рис. 1. Структурная схема эквивалента

Точность воспроизведения ВАХ в основном определяется коэффициентом усиления разомкнутого контура по напряжению $K_{\text{рк}} = K_y \cdot K_{\text{эму}}$. Однако учитывая, что сопротивление нагрузки входит в передаточную функцию электромашинного усилителя (ЭМУ), $K_{\text{эму}}$ с изменением режима работы может изменяться в 10 раз. А это значит, что обеспечив в номинальном режиме точность воспроизведения U_0 , например, 1% (т. е. $K_{\text{рк}} = 100$), получим в режиме холостого хода $K_{\text{рк}} = 1000$. Тем самым в значительной степени ухудшаем условия устойчивости в режиме холостого хода. С другой стороны, обеспечивая соответствующей коррекцией достаточную устойчивость замкнутой системы в режиме холостого хода, значительно снижаем показатели ка-

чества переходного процесса в номинальном режиме, к которым предъявляются высокие требования. Учитывая особенности данной схемы, а именно токовую обратную связь, в состав которой входит нелинейный ФП, можно доказать возможность упрощения схемы.

В зависимости от ВАХ первичного генератора на ФП могут быть набраны различные кривые. В работе рассмотрена СЭП, в которой в качестве первичного генератора используется батарея фотопреобразователей. Уравнение ВАХ фотопреобразователя имеет следующий вид:

$$I = I_{\text{КЗ}} \left\{ 1 - e^{-\frac{[\ln(1-j)](U - U_{\text{XX}})}{U_{\text{XX}}(i-1)}} \right\},$$

где

$$j = \frac{I_{\text{НОМ}}}{I_{\text{КЗ}}}, \quad i = \frac{U_{\text{НОМ}}}{U_{\text{XX}}}.$$

Тогда в идеальном случае выходные ток и напряжение связаны соотношением

$$I_{\text{ВЫХ}} = I_{\text{КЗ}} (1 - k_1 e^{k_2 U_{\text{ВЫХ}}}),$$

где

$$k_1 = \frac{1}{e^{\frac{\ln(1-j)}{i-1}}}, \quad k_2 = \frac{\ln(1-j)}{U_{\text{XX}}(i-1)}.$$

В реальной системе

$$U'_{\text{ВЫХ}} = U'_{\text{ВХ}} \cdot m,$$

$$I'_{\text{ВЫХ}} = I_{\text{КЗ}} (1 - k_1 e^{k_2 \frac{U'_{\text{ВЫХ}}}{m}}),$$

где

$m = \frac{K_{\text{РК}}}{1 + K_{\text{РК}}}$; $U_{\text{ВХ}}$ — напряжение, соответствующее $U_{\text{Э}}, U'_{\text{ВЫХ}}, U'_{\text{ВХ}}, I'_{\text{ВЫХ}}$ — значения параметров в реальной системе.

Находим ошибку

$$\Delta I = I_{\text{КЗ}} \cdot k_1 (e^{k_2 \frac{U'_{\text{ВЫХ}}}{m}} - e^{k_2 U_{\text{ВЫХ}}}),$$

$$\frac{\Delta I}{I} = \frac{k_1 (e^{k_2 \frac{U'_{\text{ВЫХ}}}{m}} - e^{k_2 U_{\text{ВЫХ}}})}{1 - k_1 e^{k_2 U_{\text{ВХ}}}}.$$

Обозначим ошибку системы

$$\frac{\Delta I}{I} = \frac{\Delta U}{U} = \delta,$$

где

$$\begin{aligned}\Delta U &= U_{\text{ВЫХ}} - U'_{\text{ВЫХ}}; \\ \Delta I &= I_{\text{ВЫХ}} - I'_{\text{ВЫХ}}.\end{aligned}$$

Тогда

$$\delta - k_1 \delta e^{k_2 U_{\text{ВЫХ}}} = k_1 \left(e^{k_2 \frac{U'_{\text{ВЫХ}}}{m}} - e^{k_2 U_{\text{ВЫХ}}} \right).$$

Получаем

$$\delta = k_1 \cdot e^{k_2 U_{\text{ВЫХ}}} \left[e^{k_2 \left(\frac{U'_{\text{ВЫХ}}}{m} - U_{\text{ВЫХ}} \right)} - (1 - \delta) \right]. \quad (1)$$

Преобразуем выражение в скобках показателя степени уравнения (1)

$$\frac{U'_{\text{ВЫХ}}}{m} - U_{\text{ВЫХ}} + \frac{U_{\text{ВЫХ}}}{m} - \frac{U_{\text{ВЫХ}}}{m} = U_{\text{ВЫХ}} \left(\frac{1 - \delta}{m} - 1 \right).$$

Следовательно, выражение (1) можно записать

$$\frac{\delta}{k_1 \cdot e^{k_2 U_{\text{ВЫХ}}}} + 1 - \delta = e^{k_2 U_{\text{ВЫХ}} \left(\frac{1 - \delta}{m} - 1 \right)} \quad (2)$$

Прологарифмируем выражение (2)

$$\ln \left[\delta \left(\frac{1}{k_1 \cdot e^{k_2 U_{\text{ВЫХ}}}} - 1 \right) + 1 \right] = k_2 U_{\text{ВЫХ}} \left(\frac{1 - \delta}{m} - 1 \right). \quad (3)$$

Из выражения (3) находим

$$m = \frac{1 - \delta}{\frac{\ln \left[\delta \left(\frac{1}{k_1 \cdot e^{k_2 U_{\text{ВЫХ}}}} - 1 \right) + 1 \right]}{k_2 U_{\text{ВЫХ}}} + 1} \quad (4)$$

На основании выражения (4) находим необходимое значение коэффициента усиления разомкнутого контура, чтобы ошибка δ не превышала заданную величину

$$k_{\text{РК}} = \frac{k_2 U_{\text{ВЫХ}} (1 - \delta)}{\ln \left[\delta \left(\frac{1}{k_1 \cdot e^{k_2 U_{\text{ВЫХ}}}} - 1 \right) + 1 \right] + \delta k_2 U_{\text{ВЫХ}}} \quad (5)$$

В результате анализа выражения (5) получено, что для воспроизведения данной системой ВАХ с точностью не менее 1% в номинальном режиме имеется возможность снизить значение $K_{\text{РК}}$ примерно на 50%.

Таким образом, при проектировании электромашинного эквивалента необходимо учитывать особенность данной схемы, что в значительной степени упрощает коррекцию системы и улучшает показатели качества переходного процесса.

К эквиваленту автономных генераторов энергии предъявляются высокие требования в отношении стабильности характеристик [1]. При

длительной работе эквивалента в номинальном режиме происходит нагрев обмоток ЭМУ, что изменяет параметры передаточной функции системы. Наибольшее влияние на стабильность характеристик эквивалента оказывает нагрев компенсационной обмотки, так как для формирования эталонного напряжения используется напряжение, пропорциональное току нагрузки, которое снимается с компенсационной обмотки ЭМУ, усиливается и подается на вход ФП. Нестабильность напряжения на входе ФП вносит значительную погрешность в работу системы, что недопустимо по условиям эксплуатации эквивалента.

Практически было установлено, что после получасовой работы электромашинного эквивалента в режиме, близком к номинальному, сопротивление компенсационной обмотки увеличивается примерно на 8%. При изменении сопротивления компенсационной обмотки от нагрева, напряжение на входе ФП изменяется на величину

$$\Delta U = \Delta R_{к0} \cdot I_n \cdot K_{ос},$$

где

$\Delta R_{к0}$ — изменение сопротивления компенсационной обмотки при нагреве,

I_n — ток нагрузки,

$K_{ос}$ — коэффициент усиления токовой обратной связи.

Для устранения влияния нагрева компенсационной обмотки ЭМУ на стабильность характеристик эквивалента в систему введена специальная коррекция. Сущность этой коррекции заключается в том, что напряжение, снимаемое с компенсационной обмотки, поступает на делитель, одним плечом которого является терморезистор с отрицательным температурным коэффициентом сопротивления. Терморезистор помещается внутри ЭМУ в районе компенсационной обмотки. Схема включения терморезистора показана на рис. 2. Согласно схеме увеличение напряжения из-за нагрева компенсационной обмотки компенсируется

уменьшением суммарного сопротивления $R_c = R_t + R_2$, т. е. уменьшением доли напряжения U_k , снимаемого с R_c . Напряжение в точке А равно

$$U_A = \frac{U_k R_c}{R_3 + R_c}.$$

В результате нагрева компенсационной обмотки ЭМУ напряжение в точке А определяется следующим выражением:

$$U_{AT} = \frac{(U_k + \Delta U_k)(R_c - \Delta R_c)}{R_3 + R_c - \Delta R_c}.$$

Приращение напряжения в результате нагрева равно

$$\Delta U_A = \frac{\Delta U_k (R_c - \Delta R_c)}{R_3 + R_c - \Delta R_c} - \frac{U_k \Delta R_c R_3}{(R_3 + R_c - \Delta R_c)(R_3 + R_c)}.$$

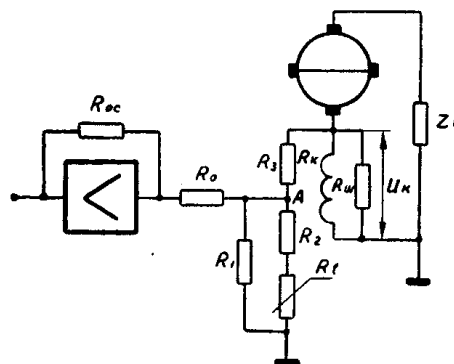


Рис. 2. Схема температурной стабилизации эквивалента

Необходимо, чтобы $\Delta U_A = 0$, тогда

$$\Delta U_k(R_c - \Delta R_c)R_c = U_k \Delta R_c R_3 - \Delta U_k(R_c - \Delta R_c)R_3. \quad (6)$$

Из выражения (6) находим величину сопротивления R_3 .

$$R_3 = \frac{\Delta R_k(R_c^2 - \Delta R_c)}{R_k \Delta R_c - \Delta R_k R_c + \Delta R_k \Delta R_c}.$$

С изменением температуры сопротивление компенсационной обмотки изменяется линейно [3].

$$R_{кт} = R_{к20} [1 + \alpha(T - T_0)],$$

где

$R_{кт}$ — сопротивление компенсационной обмотки при температуре T ,
 $R_{к20}$ — сопротивление компенсационной обмотки при температуре $T_0 = 20^\circ \text{C}$,

α — температурный коэффициент сопротивления компенсационной обмотки.

Зная сопротивление при температуре T_0 , определяем значение $R_{кт}$ для заданного диапазона изменения температуры компенсационной обмотки.

Температурная характеристика терморезистора имеет вид [4].

$$R = R_0 \cdot e^{\left(\frac{B}{T} - \frac{B}{T_0}\right)}, \quad (7)$$

где

B — постоянный коэффициент, зависящий от типа терморезистора,
 R_0 — сопротивление терморезистора при температуре T_0 .

R — сопротивление терморезистора при температуре T . Из выражения (7) видно, что температурная характеристика терморезистора нелинейна. Учитывая, что сопротивление компенсационной обмотки изменяется по линейному закону, использование нескорректированного терморезистора приведет к недопустимым отклонениям ВАХ эквивалента. Коррекция температурной характеристики терморезистора заключается в деформации этой характеристики с помощью линейных сопротивлений (рис. 2). Температурная характеристика такого двухполюсника наилучшим образом приближается к линейной, если в крайних точках заданного температурного диапазона она пересекается с требуемой линейной характеристикой, а в средней точке имеет точку перегиба. Последнее условие соблюдается при выполнении равенства

$$R_1 + R_2 = \frac{B - 2T_{\text{ср}}}{B + 2T_{\text{ср}}} \cdot R_{\text{ср}}. \quad (8)$$

Для расчета двухполюсника воспользуемся условием (8) и условием равенства приращения компенсатора заданной величине

$$R_{q1} - R_{q2} = \Delta R_q, \quad (9)$$

где

$R_{q1} = \frac{R_{T_1} + R_2}{R_{T_1} + R_2 + R_1} \cdot R_1$ — сопротивление двухполюсника при температуре T_1 ,

$R_{q_2} = \frac{R_{T_2} + R_2}{R_{T_2} + R_2 + R_1} \cdot R_1$ — сопротивление двухполюсника при температуре T_2 .

Решая уравнение (9) относительно R_1 , получим

$$R_1 = \sqrt{\frac{\Delta R_q [R_{P_0} \cdot R_T + (R_{T_0} - R_T)(R_1 + R_2) + (R_1 + R_2)^2]}{R_{T_0} - R_T}}$$

Таким образом, предложенная схема позволяет значительно повысить статическую точность электромашинного эквивалента автономных генераторов энергии.

ЛИТЕРАТУРА

1. В. Ф. Трефилов, М. В. Лукьяненко, Е. А. Мизрах, В. С. Власов. Исследование возможности создания физической модели генератора со специальными характеристиками. Отчет по НИР. Всесоюзный научно-технический информационный центр. Гос. регистр. № 69042563, инв. № Б034364, 1969.

2. М. В. Лукьяненко, В. Ф. Трефилов, Е. А. Мизрах, Н. Б. Кобелев. Метод физического моделирования вольт-амперных характеристик автономных источников питания. Труды II краевой конференции, посвященной Дню радио. Красноярск, ИФ АН СССР, 1969.

3. Е. С. Блейз, Ю. Н. Семенов, Б. К. Чемоданов, Н. М. Якименко. Динамика электромашинных следящих систем. М., «Энергия», 1967.

4. Ю. В. Зайцев, А. Н. Марченко. Полупроводниковые резисторы в радиосхемах. М., «Энергия», 1971.