

ИОННЫЙ ПЕРЕКЛЮЧАТЕЛЬ ДЛЯ ВОЗБУЖДЕНИЯ ЭЛЕКТРОМАГНИТА УСКОРИТЕЛЯ ОДНОПОЛЯРНЫМИ ИМПУЛЬСАМИ

В. А. КОЧЕГУРОВ, В. М. КУЗНЕЦОВ, И. П. ЧУЧАЛИН

Для импульсного возбуждения электромагнита ускорителя широко используется разряд батареи конденсаторов [1—6]. При этом для уменьшения потребляемой мощности обычно используют перезаряд конденсаторов либо через электромагнит [1], либо через дополнительный дроссель [2]. В обоих случаях в разрядном контуре имеются до-

полнительные потери энергии, связанные с перезарядом конденсаторов, поскольку во время перезаряда ускорения частиц не происходит.

В бетатроне с энергией ускоренных электронов 80 Мэв и импульсным возбуждением электромагнита [3] производится переключение полярности конденсаторной батареи после каждого разрядного цикла механическим переключателем с тем расчетом, чтобы использовать разрядные и перезарядные циклы для ускорения. Но при больших частотах импульсного возбуждения электромагнита механическое переключение представляет значительные трудности, а иногда и вовсе неосуществимо.

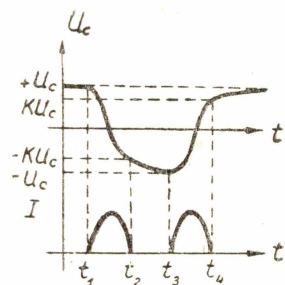
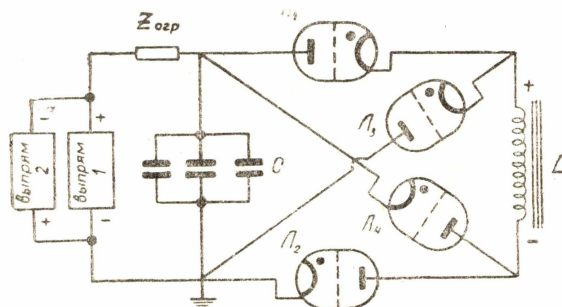


Рис. 1.

В данной статье предлагается более совершенный ионный переключатель для однополярного импульсного возбуждения электромагнита ускорителя.

Идея ионного переключателя очень проста. Конденсаторная батарея C (рис. 1) заряжается от управляемого выпрямителя 1 до положительного напряжения $+U_c$. Затем через коммутирующие приборы

L_1 и L_2 в период $t_1 - t_2$ батарея разряжается на электромагнит L и перезаряжается до напряжения $-k \cdot U_c$, где k — коэффициент, учитывающий потери в контуре. Выпрямитель 2 за время $t_2 - t_3$ подзаряжает конденсаторы до напряжения $-U_c$.

После перезарядки и подзарядки конденсаторная батарея снова в период $t_3 - t_4$ разряжается на электромагнит через приборы L_3 и L_4 до напряжения $+k U_c$. В дальнейшем осуществляется вновь подзарядка батареи от выпрямителя 1, происходит разряд конденсаторов через L_1 и L_2 и т. д. При этом в обмотке электромагнита L возбуждаются импульсы тока одной полярности.

Применение ионного переключателя ведет к некоторому усложнению схемы питания электромагнита по сравнению с схемами [1, 2, 4—6].

Во-первых, в два раза увеличивается число коммутирующих приборов. Однако условия их работы в данной схеме значительно облегчаются за счет снижения вдвое анодного напряжения на каждом приборе. Во-вторых, несколько усложняется схема управления выпрямителем, который должен подзаряжать конденсаторы поочередно напряжением разной полярности. Но вместе с указанными недостатками ионный переключатель позволяет использовать для ускорения частиц обе полуволны тока, как разрядную, так и перезарядную, т. е. увеличить вдвое число циклов ускорения, что в свою очередь увеличивает в два раза среднюю интенсивность излучения ускорителя при той же потребляемой мощности.

Принципиальная схема выпрямителей для случая трехфазного двухполупериодного выпрямления имеет вид (рис. 2), где вентили пря-

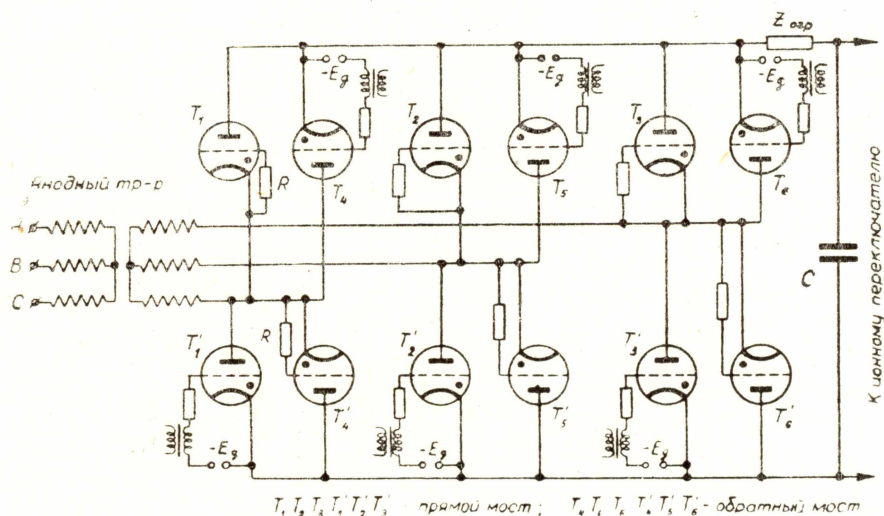


Рис. 2.

мого моста заряжают батарею конденсаторов до положительного, а вентили обратного — до отрицательного напряжений.

Предлагаемая схема получения однополярных импульсов тока пригодна не только для возбуждения электромагнитов ускорителей, но может также найти применение в других физических установках, где требуется создание однонаправленных импульсных магнитных полей.

ЛИТЕРАТУРА

1. Getting J. A. Engineer, **191**, № 4967, 440, 1951.
 2. Jones W. B., Kraitz H. R., Lawson J. L., Miller D. H., Miller R. D., Ragan G. L. Rouvina J. and Voorhies H. G., R. S. I., **26**, № 9, 809, 1955.
 3. Kerst D. W., Adams G. D., Koch H. W. and Robinson G. S., R. S. I., **22**, 462, 1950.
 4. McFarlane W., Barden S. E. and Oldroyd D. L. Nature, **176**, № 4484, 666, 1955.
 5. Goward F. K., Lawson J. D., Wilkins J. J. and Carruthers, Proc. of the Inst. El. Eng., **97**, № 108, 329, 1950.
 6. Grauer C. T., El. Eng., **72**, 212, 1953.
-