

ПРИБОР ДЛЯ ИЗМЕРЕНИЯ ИНТЕНСИВНОСТИ ИСКРЕНИЯ НА КОЛЛЕКТОРЕ В МАШИНАХ ПОСТОЯННОГО ТОКА

З. Ф. ИДРИСОВ, Г. П. ТРОФИМОВ, А. Я. ЦИРУЛИК, В. С. СТУКАЧ

(Представлена научным семинаром кафедры электрических машин)

Ввиду субъективности визуальной оценки искрения на коллекторе делаются попытки создать объективные методы измерения искрения с помощью приборов, которые измеряли бы параметры объективных сигналов, порождаемых искрением. Известны устройства, оценивающие уровень искрения по величине параметров высокочастотных составляющих напряжения, измеряемых на разнополярных щетках. Устройства, использующие в качестве датчиков фотоэлементы, оценивают уровень искрения по величине фототока.

Наиболее совершенными являются приборы типа ИИ (их последняя модификация ИЭ-1), созданные под руководством М. Ф. Карасева. В качестве сигналов, несущих информацию об искрении, в этих приборах используются импульсы напряжения на сбегавшем крае щетки. Все перечисленные устройства основаны на одном принципе — принципе усреднения параметров разрядов на всех ламелях.

В статье [1] обоснована несостоятельность этого принципа и показано, что уровень искрения определяется параметрами наиболее интенсивных искродуговых разрядов, а параметром искродуговых разрядов, однозначно определяющим их энергию при известной индуктивности секции обмотки якоря, может служить длительность разряда, определяемая длительностью импульсов разрядного напряжения.

Авторами разработан метод измерения интенсивности искрения на коллекторе, основанный на измерении длительности импульсов напряжения на сбегавшем крае щетки, классификации импульсов по критерию длительности в соответствии с функцией связи длительности разрядов с интенсивностью искрения, которая найдена авторами [1], и оценке уровня искрения по импульсам максимальной длительности. Для реализации этого метода разработан прибор-измеритель искрения.

В качестве датчика искрения можно использовать дополнительную щеточку (метод М. Ф. Карасева) или бесконтактный емкостный датчик по методу, разработанному в статье [2]. В приборе используется второй способ. Он прост и удобен для реализации в условиях испытательных станций завода, не требует подготовки машины к процессу измерения.

Функциональная схема прибора приведена на рис. 1, а временные диаграммы, поясняющие принцип действия, — на рис. 2. При помощи широкополосного неинвертирующего усилителя сигнал от емкостного датчика амплитудой 100—120 мВ (зависит от размеров датчика и рас-

стояния его от щетки) усиливается до нескольких вольт для надежного управления генератором пилообразного напряжения. Усилитель должен быть широкополосным с тем, чтобы не увеличивать длительность фронтов контролируемого сигнала и не вносить тем самым дополнительную погрешность в определение длительности возникающей дуги.

Сигналы с датчика могут быть как положительной, так и отрицательной полярности, а для управления генератором пилообразного напряжения (ГПН) необходимы положительные импульсы. Изменение

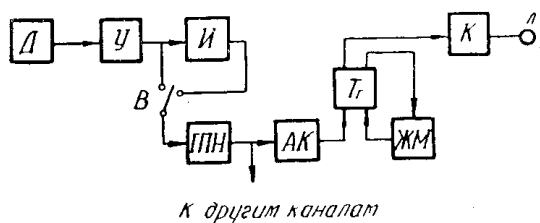


Рис. 1. Функциональная схема прибора с одним каналом дискриминации длительности разрядов

полярности сигнала осуществляется инвертором; выбор положительного импульса производится переключателем В, позволяющим измерять искрение отдельно от недокоммутации и от перекоммутации. Амплитуда выходного напряжения ГПН, пропорциональная длительности микродуги, сравнивается на амплитудном компараторе АК с

опорным уровнем напряжения, например $U_{оп1}$. Все сигналы, превышающие этот уровень, вызывают срабатывание компаратора.

Первый же импульс АК перебрасывает триггер в состояние, при котором индикаторный ключ замыкается и зажигает лампочку. Одновременно перепадом с другого выхода запускается ждущий мультивибра-

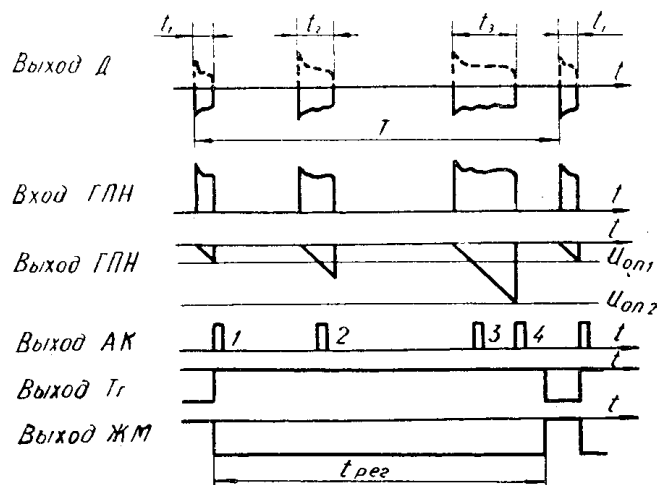


Рис. 2. Временные диаграммы работы прибора

тор, который, спустя время регенерации $t_{рег}$, возвращает триггер в исходное состояние. Такой автоматический сброс триггера позволяет исключить индикацию случайных сигналов помех, воздействующих на триггер как через предыдущие устройства, так и по цепи питания. Если сигнал не был случайным, то через период времени T одного оборота машины вновь перебросятся триггер и загорится лампочка. Возврат триггера в исходное состояние можно было бы производить после срабатывания его на каждый импульс.

Однако если дуга возникает только на одной или даже нескольких пластинах, то время горения лампочки по отношению к периоду будет малым и свет от лампочки может оказаться незамеченным. Интенсификация светового потока от лампы за счет увеличения яркости вспышек

может привести к выходу ламп из строя. Поэтому желательно, чтобы $t_{\text{пер}}$ составляло большую часть периода T . При этом необходимо учитывать, что устройства типа мультивибраторов по окончании промежутка $t_{\text{пер}}$ имеют значительную последующую стадию восстановления $t_{\text{в}}$ стационарного состояния, составляющую третью часть времени $t_{\text{пер}}$ [3]. Очевидно, необходимо выполнить неравенство

$$t_{\text{пер}} + t_{\text{в}} < T. \quad (1)$$

Во время интервала $t_{\text{пер}}$ сигналы от датчика не фиксируются. Прибор указывает на наличие хотя бы одного импульса, длительность которого превышает базисную, задаваемую опорным напряжением $U_{\text{оп1}}$. По этой причине оказывается неважной длительность $t_{\text{пер}} + t_{\text{в}}$. После возвращения ждущего мультивибратора и триггера в исходное состояние прибор зафиксирует первый же сигнал с очередной проходящей пластины, если длительность возникающей на ней дуги превышает заданную.

Таким образом, следующим индицируемым импульсом может оказаться тот, который на рис. 2 имеет длительность t_3 . Максимальную интенсивность искрения можно найти, если изменять калиброванное опорное напряжение от максимального отрицательного уровня до нуля. В момент загорания лампочки определяется t_3 по показаниям соответствующей шкалы $U_{\text{оп}}$.

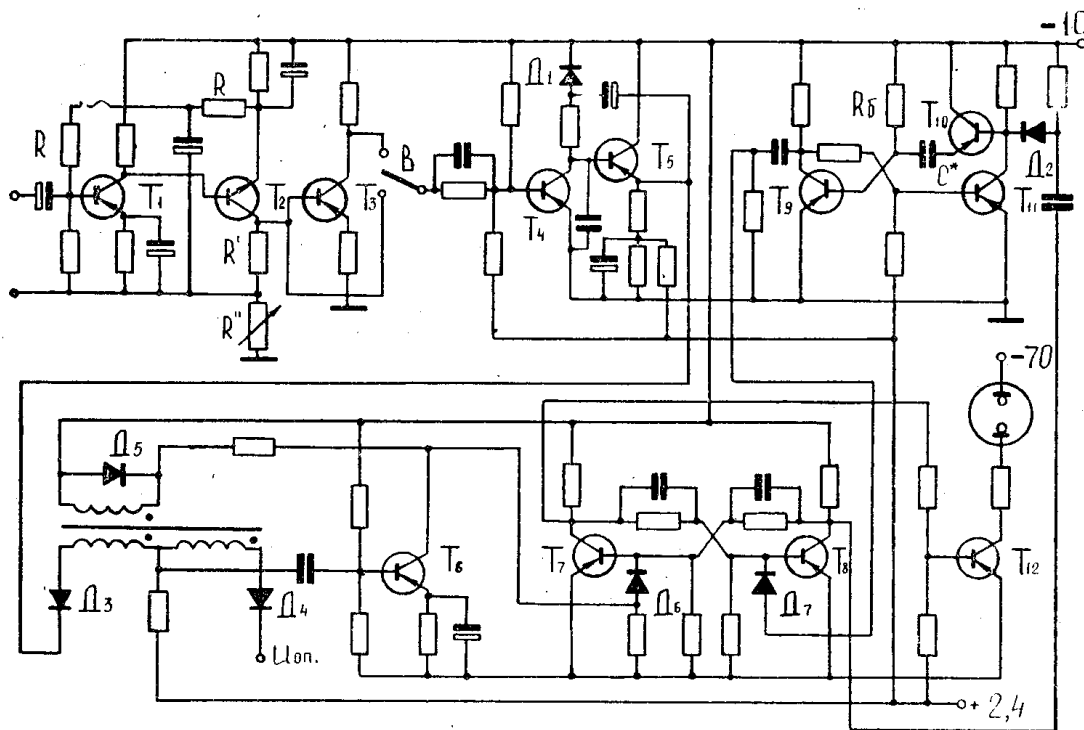


Рис. 3. Принципиальная схема прибора

Отметим особенности принципиальной схемы (рис. 3). Двухкаскадный усилитель с последовательной обратной связью по напряжению собран на транзисторах T_1 и T_2 . Коэффициент усиления, определяемый отношением $K = \frac{R'}{R''}$, регулируется, что удобно при настройке системы, так как амплитуда сигнала с датчика меняется в зависимости от места

его установки на щетке или от параметров исследуемого типа машин. Сигнал с датчика, получаемый со щеток машин серии П, составил 100-120 мВ, следовательно, для надежного управления ГПН достаточно обеспечить $K > 50$. Обратная связь по постоянному току, осуществляемая при помощи резисторов R и конденсатора C , служит для стабилизации рабочей точки. Последовательная обратная связь по напряжению позволяет увеличить входное сопротивление усилителя, что очень важно, так как исследуемый сигнал снимается с высокоомного датчика.

Инвертор T_3 с единичным коэффициентом передачи не имеет особенностей.

ГПН выполнен на транзисторах T_4 и T_5 по схеме с компенсирующей положительной обратной связью [3]. Выходной сигнал его управляет амплитудным компаратором на транзисторе T_6 . Выбрана схема диодно-регенеративного компаратора [3], показавшая надежную работу в реальных условиях. Опорный уровень $U_{оп}$ на базе диода D_4 задается потенциометром $R_{п}$, питаемым от общего стабилизированного источника E_k . Конденсатор $C_{ш}$ шунтирует часть $R_{п}$, устраняя его влияние на работу АК.

Триггер на транзисторах T_7 и T_8 работает с довольно глубоким насыщением транзисторов ($N > 4$) для исключения ложного срабатывания в условиях значительного уровня помех.

Ждущий мультивибратор на транзисторах T_9 и T_{10} срабатывает от про дифференцированного положительного перепада с коллектора T_7 . Время регенерации определяется соотношением [3, 4]

$$t_{пер} \approx 0,7 \cdot R_6 \cdot C^* \quad (2)$$

Для уменьшения времени восстановления в ЖМ встроен эмиттерный повторитель на транзисторе T_{11} . В этом случае

$$t_{\theta} \approx 4 \cdot r_{вых} \cdot C^* \quad (3)$$

где

$r_{вых}$ — выходное сопротивление повторителя.

Значения R_6 и $r_{вых}$ в конкретном устройстве легко оценить. Тогда, зная период вращения ротора машины, можно найти C^* из соотношения (1). В лабораторных или заводских условиях эксплуатации температура среды составляет обычно $25 \pm 10^\circ \text{C}$. В таком случае температурными зависимостями $t_{пер}$ и t_{θ} можно пренебречь.

При необходимости воздействие температуры на основную составляющую можно оценить по уравнению [4]

$$t_{пер} R_6 \cdot C \cdot \ln \frac{2E_k + I_{ко} \cdot R_6}{E_k + I_{ко} \cdot R_6} \quad (4)$$

где

$I_{ко}$ — тепловой ток коллекторного перехода, являющийся основным дестабилизирующим фактором в мультивибраторах. Температурная зависимость $I_{ко}$ известна [4].

Индикаторный ключ на транзисторе T_{12} управляется перепадом с левого плеча триггера и находится в замкнутом состоянии в течение времени $t_{пер}$. Для упрощения схемы индикаторная лампа типа ТН-0,3 включена непосредственно в коллекторную цепь, питание высоковольтного транзистора МП26Б (T_{12}) осуществляется от источника 70 В (при номинальном напряжении в сети 220 В).

В условиях испытательной станции завода-изготовителя при приемодаточных испытаниях контроль интенсивности искрения машин удобнее производить многоканальным прибором, количество каналов кото-

рого соответствует числу классов искрения по ГОСТ. Каждый канал настроен на длительность, соответствующую определенному классу искрения по шкале ГОСТ. В зависимости от интенсивности искрения будет действовать разное число каналов, и по состоянию соответствующих индикаторных лампочек можно определить интенсивность искрения испытуемой машины.

Реализованный трехканальный вариант прибора показал надежную работу как в лабораторных, так и в заводских условиях.

В случае необходимости диагностики распределения длительности разрядов требуется дальнейшее усовершенствование разработанного прибора.

ЛИТЕРАТУРА

1. А. Я. Цирулик, В. С. Стукач, З. Ф. Идрисов. Исследование связи параметров искродуговых разрядов на коллекторе с интенсивностью искрения в баллах. Известия ТПИ. Настоящий сборник.

2. В. С. Стукач, А. Я. Цирулик. Способ осциллографирования напряжения на сбегающем крае щеток коллекторных электрических машин. Известия ТПИ, т. 242, Томск, 1972.

3. Расчет и проектирование импульсных устройств на транзисторах. Под ред. М. Д. Штерка, М., «Советское радио», 1964.

4. И. П. Степаненко. Основы теории транзисторов и транзисторных схем. М., «Энергия», 1967.
