

РЕЛЕЙНАЯ САР ТЯГОВОГО ЭЛЕКТРОДВИГАТЕЛЯ С ИЗМЕНЯЕМОЙ СТРУКТУРОЙ

А. П. ЗАЙЦЕВ, В. А. ПОДЛЯГИН

(Представлена научно-техническим семинаром НИИ АЭМ)

Синхронизация автоколебаний в релейной системе автоматического регулирования обеспечивает постоянную частоту переключений релейного элемента при сохранении высоких статических и динамических показателей процесса регулирования. В [1] рассмотрен принцип работы релейной САР тока тягового электродвигателя, в которой синхронизация автоколебаний обеспечивается подачей периодических импульсов на выключение регулирующего тиристорного ключа.

Недостатком такой САР тока тягового электродвигателя является ограниченное значение максимальной частоты следования импульсов синхронизации. При некотором критическом значении частоты следования импульсов синхронизации в начале процесса регулирования возможны автоколебания с постоянной частотой, обусловленные сравнительно медленным спаданием тока до заданного уровня.

Ниже рассматривается релейная САР тока тягового двигателя, обеспечивающая постоянство частоты переключений при более высоких частотах синхронизации. Существенное увеличение предельно возможной частоты синхронизации обусловлено автоматическим изменением структуры САР таким образом, что регулируемый ток достигает заданного уровня по более крутым участкам кривых его нарастания или спадания. В процессе разгона электродвигателя при относительной продолжительности включения $\gamma < 0,5$ регулируемый тиристорный ключ открывается синхронизирующими импульсами, следующими с постоянной частотой, и закрывается в моменты нарастания тока до заданного уровня, а при относительной продолжительности включения $\gamma > 0,5$ логику управления изменяют: тиристорный ключ закрывается периодическими синхронизирующими импульсами, а открывается в моменты снижения регулируемого тока до заданного уровня.

Рассмотрим работу системы с изменяемой структурой по блок-схеме рис. 1 и временным диаграммам рис. 2.

В начале пуска двигателя $\gamma < 0,5$ контакты переключающего устройства ПУ находятся в нижнем положении, как показано на рис. 1. Импульсы напряжения U_1 задающего генератора ЗГ, представляющего собой блокинг-генератор, поступают одновременно на формирователь блокировочных импульсов ФБИ и на формирователь задержанных импульсов ФЗИ. Импульсы напряжения U_3 , сформированные ФЗИ, сдвинуты относительно импульсов напряжения U_1 на некоторое время Δt (рис. 2). Через замкнутый контакт переключающего устройства ПУ они поступают на нижнее плечо триггера Тр и переводят его в одно из устойчивых состояний. По заднему фронту напряжения U_7 , снимаемого

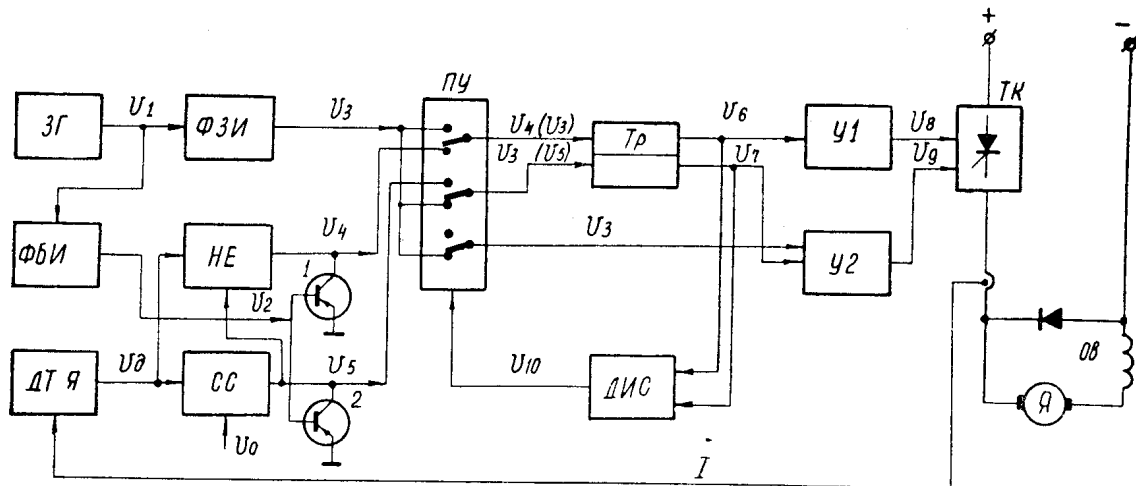


Рис. 1.

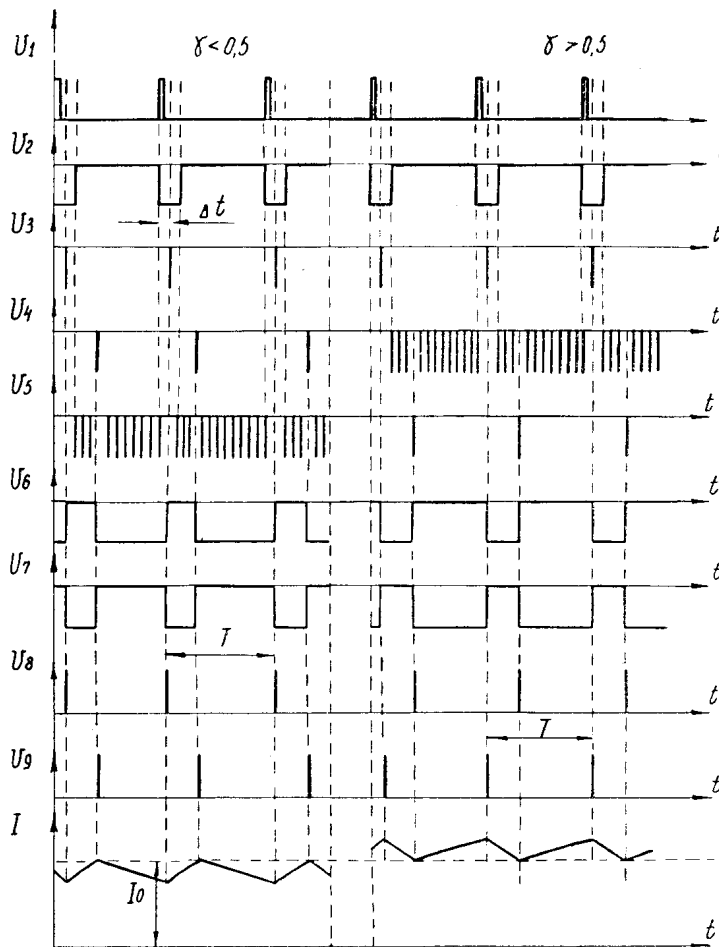


Рис. 2.

с нижнего плеча триггера Тр, запускается усилитель $У_2$, который формирует на своем выходе импульс напряжения U_9 , открывающий тиристорный ключ ТК. Регулируемый ток якоря I с этого момента времени начинает увеличиваться по крутому участку до заданного уровня I_0 . В момент сравнения токов I и I_0 напряжение U_d датчика тока якоря ДТЯ станет равным эталонному напряжению U_0 , и устройство сравнения СС

прекратит генерацию импульсов напряжения U_5 . Этим снимается запрет на работу устройства инверсии «НЕ», и на выходе последнего появится импульс напряжения U_4 . Импульс напряжения U_4 через замкнутый контакт переключающего устройства ПУ поступает на верхнее плечо триггера Тр. По заднему фронту напряжения U_6 запускается усилитель U_1 , формирующий импульс напряжения U_8 , который действует на закрывание тиристорного ключа ТК. Таким образом, система поддерживает на постоянном уровне среднее значение регулируемого тока I . Регулируемый ток I при этом ни при каких условиях не превышает заданного значения I_0 .

Датчик изменения структуры ДИС, на входы которого непрерывно подаются напряжения U_6 и U_7 с плеч триггера Тр, непрерывно контролирует относительную продолжительность включения γ и, когда по мере разгона электродвигателя $\gamma \geq 0,5$, выдает сигнал в виде напряжения U_{10} на переключение ПУ. ПУ переключает свои контакты в положение, противоположное показанному на рис. 1, изменяя тем самым логику управления тиристорным ключом.

После переключения ПУ синхронизирующие импульсы, поступающие на тиристорный ключ, действуют на его закрывание, а импульсы открывания поступают с выхода устройства сравнения СС при снижении регулируемого тока I до некоторого значения I_0 . Регулируемый ток I при этом ни при каких условиях не снижается ниже заданного значения I_0 .

Как видно из временных диаграмм рис. 2, средние значения регулируемого тока I при разных положениях переключающего устройства несколько отличаются друг от друга. Равенство средних значений тока при разных структурах системы может быть обеспечено изменением величины эталонного напряжения в момент изменения структуры.

В целях надежной работы схемы импульсы напряжения U_8 и U_9 , действующие на закрывание и открывание тиристорного ключа, не должны располагаться слишком близко друг от друга, в противном случае произойдет срыв ТК. Это достигается посредством расположения импульса U_3 в центре импульса напряжения U_2 , формируемого формирователем блокировочных импульсов ФБИ. Импульсы напряжения U_2 ФБИ открывают транзисторы 1 и 2 (рис. 1) и тем самым запрещают на время своего действия прохождение импульсов напряжения U_4 и U_5 . Время действия блокировочного импульса напряжения U_2 складывается из времен заряда-разряда коммутирующей емкости применяемого тиристорного ключа ТК.

Для пуска системы (когда контакты переключающего устройства ПУ находятся в нижнем положении) имеется дополнительная связь, благодаря которой импульс напряжения U_3 от ФЗИ поступает непосредственно на усилитель U_2 . Запуск системы производится независимо от первоначального состояния триггера Тр. В большей степени четкая работа системы зависит от быстродействия схемы инверсии «НЕ», которая управляется устройством сравнения СС.

Рассмотрим работу этих устройств, в полной мере соответствующих требованиям быстродействия, по блок-схеме рис. 3 и временным диаграммам рис. 4.

Устройство сравнения состоит из формирователя пилообразного напряжения ФПН и компаратора К. Напряжение U_d с ДТЯ поступает на ФПН и преобразуется им в пилообразное напряжение $U_{фпн}$ (рис. 4). Амплитуда напряжения $U_{фпн}$, пропорциональная полупериоду напряжения U_d , сравнивается компаратором К с некоторым эталонным напряжением U_0 . В момент сравнения этих напряжений компаратор генерирует импульсы напряжения U_5 , поступающие на триггер Тр. На другой вход триггера Тр с дифференцирующей цепочкой ДЦ подаются

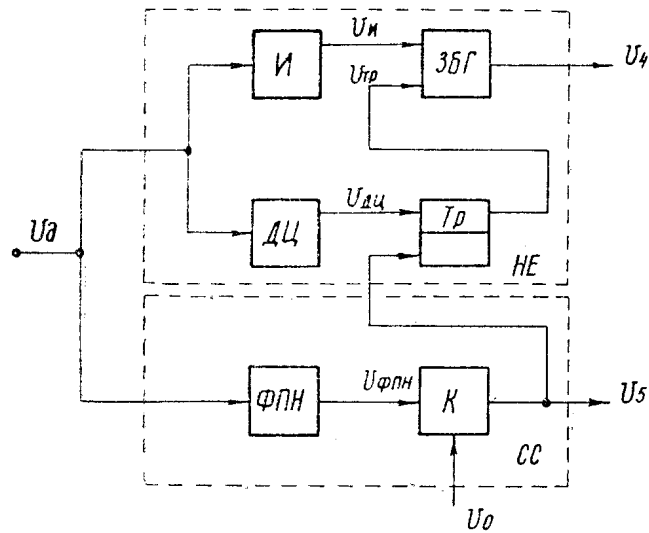


Рис. 3.

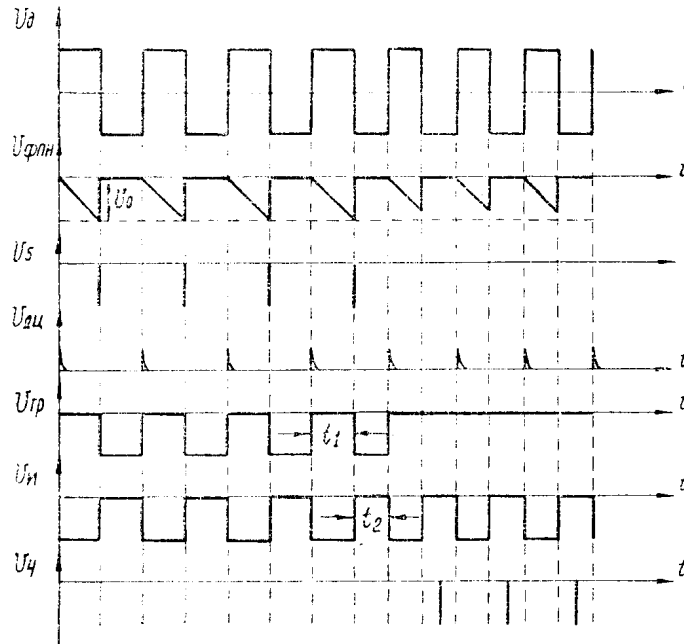


Рис. 4.

импульсы напряжения $U_{дц}$. Когда компаратор К генерирует импульсы напряжения U_5 , на триггере Тр формируются импульсы напряжения $U_{тр}$. Импульсы напряжения $U_{тр}$ в моменты времени t_1 действуют на задержанный блокинг-генератор ЗБГ и запрещают его работу. Во второй полупериод (время t_2) запрещают работу ЗБГ импульсы напряжения $U_{и}$, поступающие с инвертора И. В моменты исчезновения напряжения U_5 триггер Тр переходит в одно из устойчивых состояний, разрешая работу ЗБГ.

Датчик изменения структуры ДИС (блок-схема рис. 5) состоит из интеграторов Σ_1 и Σ_2 , компараторов K_1 и K_2 и триггера Тр.

Импульсы напряжения U_6 и U_7 , длительность которых равна соответственно временам включенного и выключенного состояний тиристорного ключа ТК, с плеч триггера Тр (рис. 1) поступают на интеграторы Σ_1 и Σ_2 . Уровень напряжений $U_{\Sigma 1}$, $U_{\Sigma 2}$ на выходах интеграторов будет зависеть от скважности подаваемых импульсов U_6 , U_7 . Выходное напряжение интеграторов $U_{\Sigma 1}$ и $U_{\Sigma 2}$ сравниваются компараторами K_1 и K_2 с некоторыми эталонными напряжениями U_{a1} и U_{a2} . В зависимости

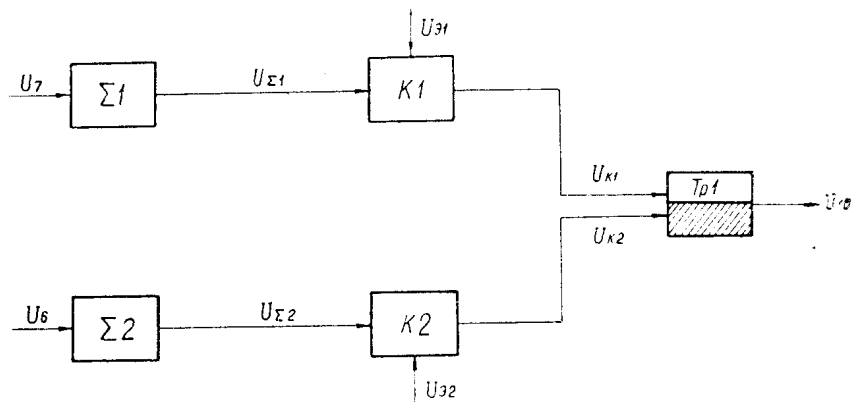


Рис. 5.

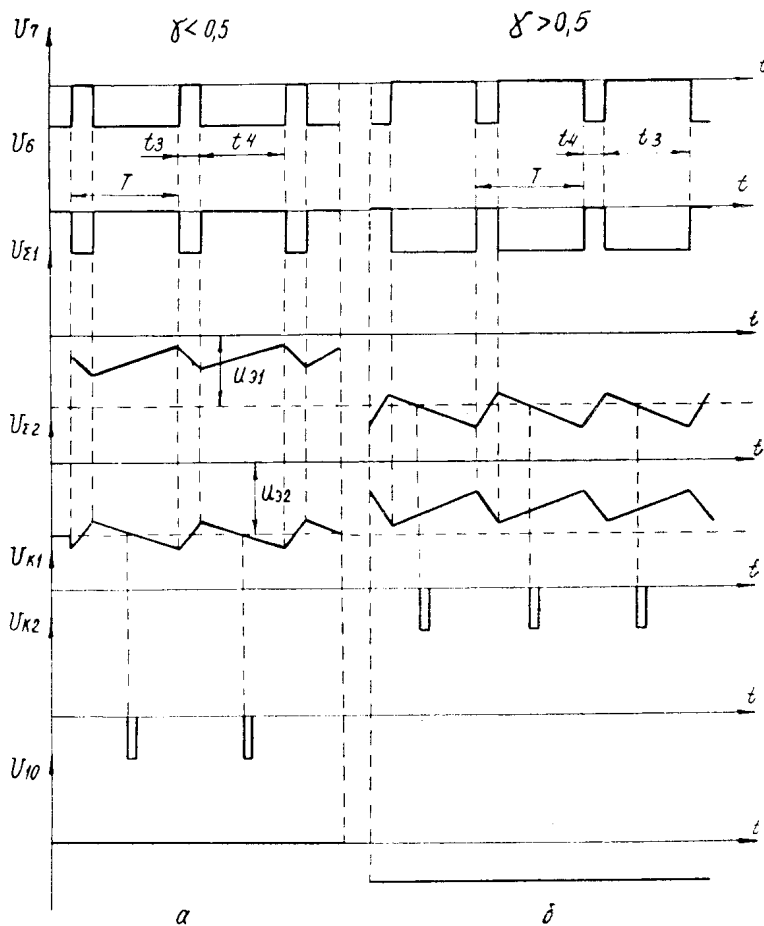


Рис. 6.

от относительной продолжительности включения γ будет генерировать один из компараторов, переводя триггер Tr в соответствующее состояние. Триггер Tr в свою очередь управляет работой переключающего устройства ПУ, изменяющего структуру системы.

Нужно заметить, что эталонные напряжения $U_{Э1}$ и $U_{Э2}$ следует устанавливать несколько разнесенными для исключения одновременного генерирования компараторов K_1 и K_2 , а следовательно, и неопределенности состояния триггера Tr (рис. 6).

ЛИТЕРАТУРА

1. А. П. Зайцев, В. А. Подлягин. Двухфазная релейная система регулирования пускового тока тяговых двигателей. Известия ТПИ, т. 262, Томск, 1972.