

## ДИСКРЕТНЫЙ ТРАНСФОРМАТОРНО-ТИРИСТОРНЫЙ ПРОГРАММНЫЙ РЕГУЛЯТОР НАПРЯЖЕНИЯ

С. П. ПАРНИКОВ, Г. И. КОРОЛЕВ

(Представлена научно-техническим семинаром НИИ АЭМ)

В различных технологических процессах возникает необходимость в программных регуляторах, выходное напряжение которых представляет собой различные периодические или непериодические функциональные зависимости от времени. Программные регуляторы большой мощности обычно выполняются с применением подвижных механических частей и электрических контактов [1, 2], что снижает их надежность, быстродействие и усложняет оперативное получение функций различного типа.

Предлагаемый программный регулятор (рис. 1) обладает высокой надежностью, быстродействием и гибкостью изменения программ. Он

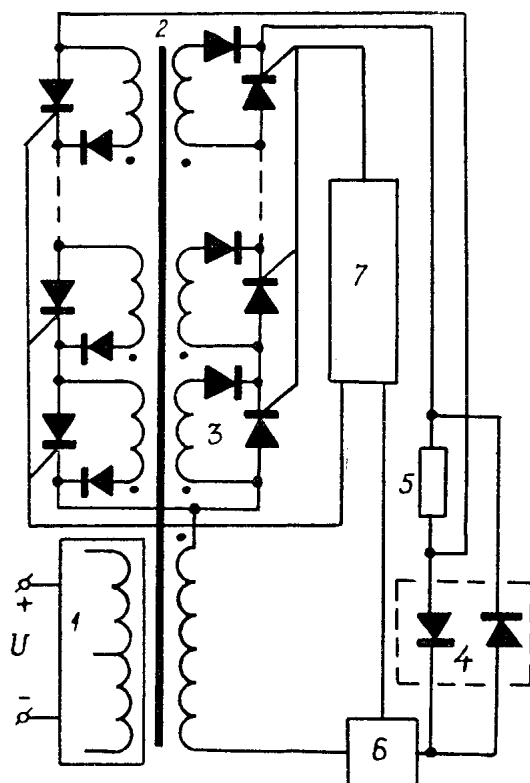


Рис. 1. Программный регулятор напряжения.

состоит из инвертора 1, выполненного на первичной обмотке трансформатора 2, формирующих вольтодобавочных секций 3, развязывающих диодов 4, нагрузки 5, датчика тока 6 и программного устройства 7. Обмотки вольтодобавочных секций (ВДС) включены встречно по отношению ко вторичной обмотке трансформатора и в зависимости от состояния управляемых клапанов напряжения ВДС или исключаются из последовательной цепи нагрузки, или присутствуют в ней.

Напряжения обмоток ВДС могут соотноситься между собой как коэффициенты двоичного, троичного или любого другого вида кода, могут иметь совершенно произвольные соотношения в зависимости от назначения устройства. Применение кодового закона позволяет получить большое число возможных уровней выходного напряжения при сравнительно небольшом числе разрядных обмоток и клапанов.

Вольтодобавочные секции формирователя выходного напряжения могут выполняться в различных вариантах, которые представлены на рис. 2. Там же указаны возможные состояния секций, соответствующие коэффициентам двоичного или троичного кода.

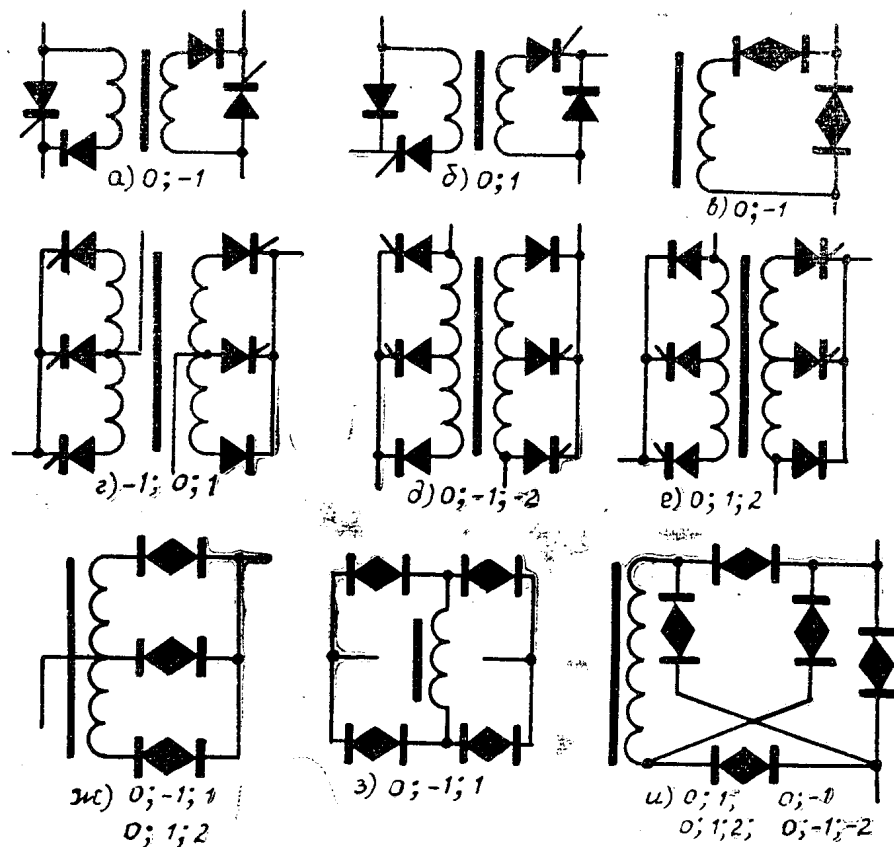


Рис. 2. Варианты построения вольтодобавочных секций.

В зависимости от типа применяемых управляемых клапанов формирователь может состоять из одной или двух параллельных ветвей последовательно соединенных ВДС. В случае применения однонаправленных клапанов выводы ветвей соединяются с нагрузкой по примеру рис. 1, а в случае двунаправленных клапанов нагрузка включается в диагональ мостовой схемы, плечи которой состоят из диодов при получении однополярной функции или из тиристоров при двухполярной функции. Применение однонаправленных клапанов повышает надежность устройства, так как исключаются возможные короткозамкнутые контуры при переходных режимах и сбоях сигналов управления.

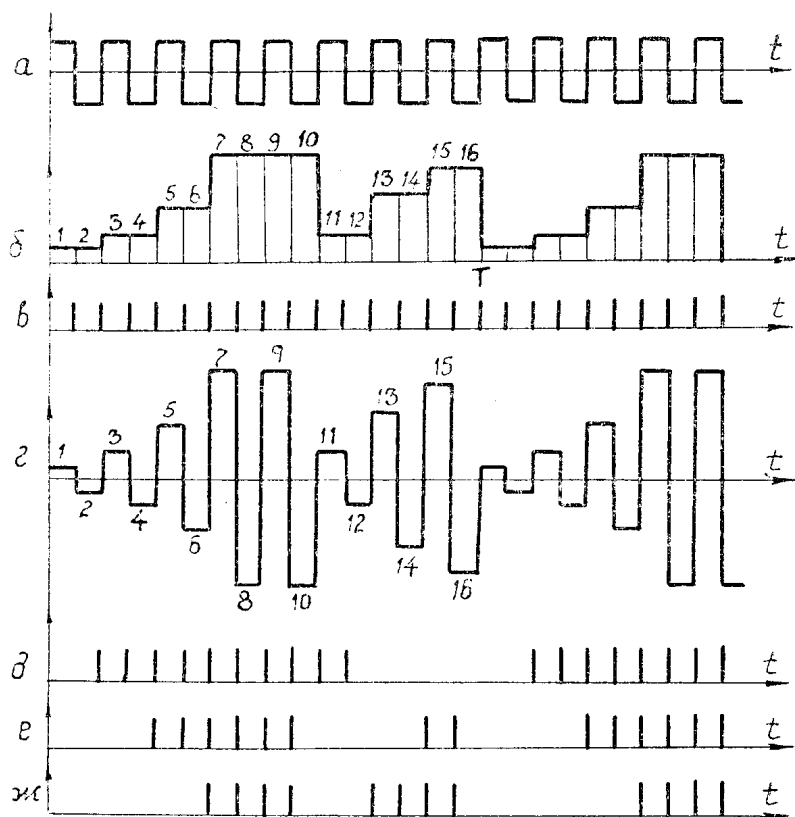


Рис. 3. Временные диаграммы программного регулятора.

Работа программного регулятора (рис. 1) при формировании периодического однополярного выходного напряжения поясняется временными диаграммами рис. 3, где изображены: *a* — напряжение инвертора 1, индуктируемое во вторичную и разрядные обмотки трансформатора 2; *б* — выходное напряжение на нагрузке 5; *в* — синхронизирующие импульсы, вырабатываемые программным устройством 7 по сигналу датчика тока *б* в моменты прохождения тока вторичной обмотки через нулевой уровень (для примера взята активная нагрузка); *г* — суммарное напряжение вторичной обмотки и вольтодобавочных ветвей (положительные импульсы — для вторичной обмотки с правой ветвью, отрицательные — для вторичной обмотки с левой ветвью); *д*, *е*, *ж* — импульсы управления ключами десяти вольтодобавочных секций соответственно для первого (младшего), второго и третьего разрядов.

Форма выходного напряжения регулятора определяется программой работы устройства и в примере рис. 3, *б* выбрана произвольно. Напряжение участков 1 и 2 образуется разностью напряжений вторичной обмотки и всех напряжений ВДС правой ветви (участок 1) и левой ветви (участок 2), так как сигналы на включение шунтирующих ключей ВДС в это время отсутствуют. Первый участок (рис. 3, *г*) формируется при протекании тока по цепи: начало вторичной обмотки трансформатора 2 (отмечено на рис. 1 точкой), правая ветвь ВДС, нагрузка 5, левый развязывающий диод 4, датчик тока 6, конец вторичной обмотки трансформатора 2. Второй участок: вторичная обмотка, датчик тока 6, правый развязывающий диод 4, нагрузка, левая ветвь ВДС, вторичная обмотка. Таким образом, ток через нагрузку протекает в одном направлении.

В начале третьего участка включается тиристор младшего разряда и напряжение на нагрузке возрастает на величину дискреты, определяемой этим разрядом, так как встречно включенное ранее напряжение

обмотки младшего разряда исключается из последовательной цепи нагрузки за счет ее шунтирования тиристорным ключом, а запирающий диод закрывается напряжением своей же обмотки, предотвращая короткое замыкание. Формирование остальных участков выходного напряжения происходит аналогичным образом, включение тиристорных соответствующих ВДС производится импульсами *d*, *e*, *ж* (рис. 3), а выключение их происходит под действием напряжения ВДС в отрицательные полупериоды (естественная коммутация). Задавая различную программу импульсов устройством 7, можно получать однополярные функции различного вида. Задание программы может осуществляться вручную с помощью кнопочного наборного поля или путем сопряжения формирователя с ЦВМ. В последнем случае возможно непосредственное считывание графически заданных функций со специальных экранов. Каждая ступень выходного напряжения может набираться рядом импульсов инвертора, поэтому период выходной функции может изменяться в широких пределах.

Выходная мощность программного регулятора может колебаться от единиц вольтампер до десятков киловольтампер при сохранении высокой надежности и быстродействия устройства, а относительно высокая частота работы инвертора позволяет получить небольшие габариты и вес регулятора.

#### ЛИТЕРАТУРА

1. В. И. Прибора. Расчет и проектирование потенциметрического программного устройства. «Приборы и системы управления», 1969, № 7.
  2. В. И. Прибора, А. И. Безруков, Е. П. Фролова. Авторское свидетельство № 153321. Бюллетень изобретений, № 5, 1963.
-