

**О ФОРМИРОВАНИИ ПЕРЕХОДНЫХ ПРОЦЕССОВ
В НЕЛИНЕЙНЫХ СИСТЕМАХ АВТОМАТИЧЕСКОГО
УПРАВЛЕНИЯ ЭЛЕКТРОПРИВОДАМИ С МОДЕЛЬЮ-ЭТАЛОНОМ**

В. А. БЕЙНАРОВИЧ, А. Е. АЛЕХИН

(Представлена научно-техническим семинаром НИИ АЭМ)

При разработках систем автоматического управления (САУ) возникают задачи формирования переходных процессов в соответствии с заданными технологическими требованиями, которые могут изменяться в производственных условиях при работе установки на различных технологических операциях или даже на различных стадиях одной технологической операции. Необходимые изменения динамических свойств САУ могут быть получены путем изменения параметров САУ по соответствующей программе или использования самонастраивающихся систем (СНС) с моделью-эталонном, в которых изменяются только параметры модели. Очевидно, что второй путь является более целесообразным, поскольку изменение динамических свойств эталонной модели достигается более простыми средствами и с большей точностью, чем изменение свойств САУ. К тому же динамические свойства САУ в процессе работы имеют тенденцию к самопроизвольному изменению под действием колебаний нагрузки, питающих напряжений, температуры и других факторов. Использование же СНС с эталонной моделью позволяет уменьшить и даже практически исключить влияние ограниченных изменений динамических свойств САУ на переходный процесс выходной координаты [1].

Одним из важнейших требований к САУ, определяющих производительность и точность работы многих производственных установок, является быстродействие. Однако повышение быстродействия САУ ведет к возникновению и увеличению перерегулирований и колебательности, что обычно отрицательно влияет на технологический процесс. Кроме того, в производственных установках, как правило, ограничиваются физическими условиями скорость изменения выходной координаты САУ (первая производная) и рывок (вторая производная). Например, в системах привода подач металлорежущих станков перерегулирования и колебания подачи недопустимы, скорость подачи ограничена максимальной скоростью резания, и рывок ограничен максимально допустимыми нагрузками кинематических звеньев и двигателя подачи.

Известно, что в линейных СНС с моделью-эталонном при большом увеличении коэффициента усиления по цепи обратной связи можно получить передаточную функцию системы, практически равную передаточной функции эталонной модели [1]. В этом случае возможно формирование любого переходного процесса, задаваемого эталонной моделью. Однако во всех реальных системах электропривода всегда содержатся нелинейности и это ведет к тому, что возможности формирования пе-

переходных процессов ограничиваются максимально допустимыми динамическими свойствами звеньев, входящих в основной контур регулирования. В настоящей статье применительно к нелинейным САУ электроприводами (в частности, на примере нелинейной системы следящего электропривода постоянного тока) рассматриваются вопросы формирования переходных процессов с высоким быстродействием и отсутствием перерегулирования, достигаемого за счет применения контура самонастройки с моделью-эталоном [1].

В следящих электроприводах постоянного тока наиболее существенными нелинейностями являются насыщение силового усилителя, токоограничение и нагрузка реактивным статическим моментом (моментом трения). На рис. 1 приведена структурная схема СНС нелинейного следящего электропривода. Структурная схема следящего электропривода представлена безынерционным насыщающимся силовым усилителем 1, контуром токоограничения 2, линейризованной структурой двигателя 3—4—5—6 с реактивной нагрузкой I_c , устройством отработки перемещений 7 и корректирующим устройством 8. Контур самонастройки содержит эталонную модель M и усилитель K .

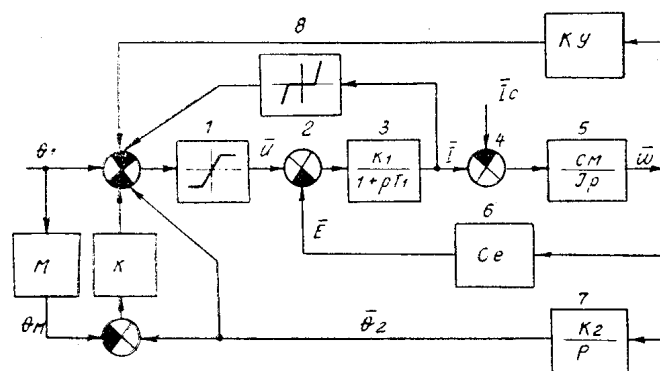


Рис. 1.

В рассматриваемой системе (рис. 1) три нелинейных звена разделены линейными звеньями, и поэтому аналитическое исследование такой системы связано с очень большими трудностями и не может быть проведено в общем виде [2]. Для анализа и синтеза таких систем рекомендуется использование метода структурного моделирования на АВМ [3]. На рис. 2 приведена схема электронной модели рассматриваемой СНС. Здесь блок I моделирует следящий электропривод с основными нелинейностями (усилитель с насыщением — 1, узел токоограничения — 2, звено, моделирующее реактивный статический момент — 3); блок II представляет контур самонастройки с эталонной моделью M и усилителями 8, 9, 10; блок III моделирует корректирующее устройство КУ (коррекция осуществляется по первой производной от выходной координаты усилителем 7). Предполагалось, что в следящем электроприводе используется двигатель типа МИ-11.

На рис. 3 приведены переходные процессы отработки ступенчатых входных воздействий единичной и двойной величин (аналогично процессам пуска и реверса). Кривая 1 изображает форму переходного процесса на выходе эталонной модели, задающую отработку входного воздействия с максимально допустимой постоянной скоростью, не зависящей от величины входного воздействия. Кривые 2 и 3 изображают переходные процессы в следящем электроприводе без самонастройки ($K=0$ на рис. 1) соответственно на холостом ходу ($I_c=0$ на рис. 1) и при номинальной нагрузке реактивным статическим моментом. Пере-

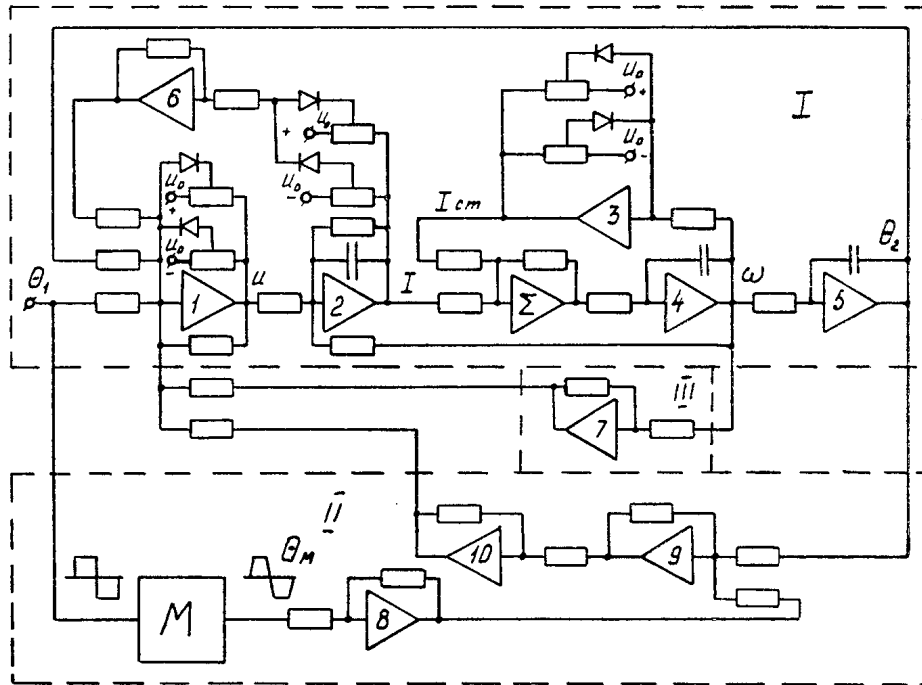


Рис. 2.

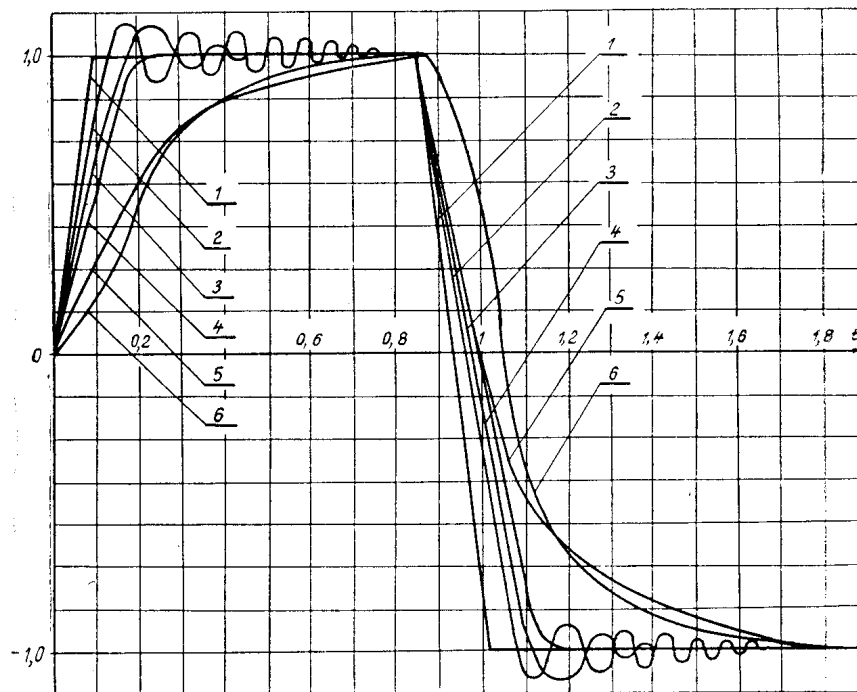


Рис. 3.

ходные процессы характеризуются наличием перерегулирований и колебательности, особенно возрастающей при уменьшении нагрузки. Кривая 4 изображает оптимальный переходный процесс в следящем электроприводе с эталонной моделью, соответствующий максимальному быстродействию при отсутствии перерегулирования (при этом общий коэффициент усиления усилителей 9 и 10 модели рис. 2 должен иметь величину около 100). Кривые 5 и 6 показывают переходные процессы в следящем приводе без самонастройки при условии отсутствия перерегулирования соответственно на холостом ходу ($I_c=0$) и при номинальной нагрузке моментом трения.

В результате исследований было установлено, что использование контура самонастройки с эталонной моделью в следящем нелинейном электроприводе позволяет обеспечить отработку рассогласований без перерегулирования при повышении быстродействия примерно в 4 раза по сравнению с обыкновенным следящим электроприводом (кривые 4 и 6 рис. 3). Причем, при исследовании оказалось, что в системе нелинейного следящего электропривода без контура самонастройки достаточно простыми средствами невозможно сформировать заданный переходный процесс типа кривой 1 (рис. 3). Простота же реализации СНС рассматриваемого типа очевидна — добавление к любой нелинейной САУ модели-эталона и суммирующего усилителя превращает систему в самонастраивающуюся, в которой формирование переходных процессов осуществляется простым изменением динамических свойств модели-эталона.

Таким образом, самонастраивающиеся системы с моделью-эталонном (рис. 1) являются весьма перспективными для формирования заданных динамических свойств нелинейных САУ электроприводами, а методика структурного электронного моделирования дает широкие возможности для анализа и синтеза таких нелинейных САУ.

ЛИТЕРАТУРА

1. Теория автоматического управления. Ч. II. Под редакцией А. В. Нетушилова. М., «Высшая школа», 1972.
 2. Е. И. Хлыпало. Нелинейные системы автоматического регулирования. (Расчет и проектирование). Л., «Энергия», 1967.
 3. Е. А. Архангельский, А. А. Знаменский и др. Моделирование на аналоговых вычислительных машинах. Л., «Энергия», 1972.
-