

РЕГУЛИРОВАНИЕ МОМЕНТА АСИНХРОННОГО ДВИГАТЕЛЯ ЧАСТОТНЫМ МЕТОДОМ

В. П. ЛЯНЗБУРГ, Г. П. ИВАНОВА, В. П. СОУСТИН

(Представлена научно-техническим семинаром НИИ АЭМ)

Для некоторых механизмов основной нагрузкой является динамическая при изменении скорости вращения ротора в небольших пределах. Кроме того, возникает необходимость регулирования (стабилизации) момента при ограничении энергопотребления от автономного источника питания (АИП) и значительных колебаниях напряжения. Такую задачу целесообразно решать частотным управлением.

Известные способы базируются либо на регулировании частоты, напряжения и тока [1, 2], либо на стабилизации абсолютного скольжения [3]; схемы электропривода в этом случае достаточно сложны. Для упрощения схемы и формирования необходимых механических и энергетических характеристик рассматривается стабилизация активной составляющей тока двигателя изменением частоты.

Если в качестве инвертора выбрать схему с двухсторонней проводимостью при соединении обмоток двигателя в треугольник, то ток от АИП находится из выражения

$$I_{и} = \frac{3\sqrt{3}}{\pi} \gamma I_a + I_{1m} B_1(\gamma), \quad (1)$$

где

I_{1a} , I_{1m} — активная составляющая и амплитудное значение фазного тока первой гармоники.

Составляющая $I_{1m} B_1(\gamma)$ вызвана высшими гармониками и является функцией скважности импульсов $\gamma = \frac{U_{ср}}{U_{аип}}$, $U_{ср}$ — среднее за полупериод стабилизируемое напряжение U . В [1] показано, что при $0 \leq \gamma \leq 1$ эта составляющая не превышает значения $0,1 I_{и}$, следовательно, с погрешностью не более 10% активную составляющую тока статора можно стабилизировать регулированием тока АИП.

Схема регулирования рис. 1 имеет два контура регулирования — напряжения и тока. В первый входят инвертор И с широтно-импульсным модулятором (ШИМ), выпрямитель фазного напряжения с фильтром (ВФН), во второй — задатчик уставки тока (ЗУТ) и генератор управляемой частоты (ГУЧ). Величина напряжения на выходе И задается напряжением уставки U_{γ} тока — уставкой I_{γ} .

ГУЧ выполнен на базе магнитотранзисторного мультивибратора [4] так, что на один вход подается ток АИП $I_{и}$, на другой — уставка стабилизируемого тока I_{γ} . Зависимость выходной частоты от управляющих ампервитков имеет такую нелинейную зависимость (рис. 2), что-

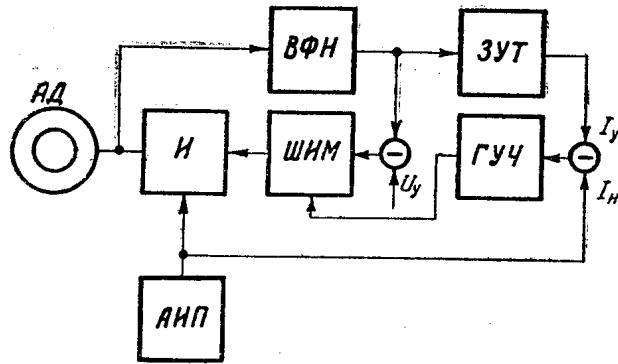


Рис. 1. Блок-схема электропривода.

бы исключить работу двигателя при скольжении больше критического. В режиме первоначального пуска частота определяется положением точки *a*, которая по мере разгона перемещается вправо. При нормальной работе привода частота определяется точкой *b* и в зависимости от сигнала рассогласования $I_y - I_n$ перемещается вверх или вниз.

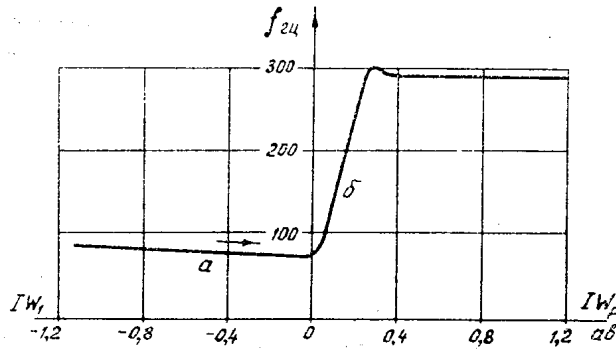


Рис. 2. Выходная характеристика ГУЧ.

ЗУТ преобразует импульсы выходного напряжения ВФН, имеющие скважность γ , в ток уставки I_y .

Выражение I_a для двигателя запишется [5]

$$G_a = \frac{\frac{\tau_1}{x_0} \left(\frac{r'}{\beta} \right)^2 - \alpha \frac{r_2'}{\beta} + a^2 r_1}{(\tau_1^2 + a_1^2 a^2) \left(\frac{r_2'}{\beta} \right)^2 + 2\alpha \frac{r_2'}{\beta} + a_2^2 r_1^2 + \alpha^2 \sigma^2 x_0^2}, \quad (2)$$

здесь

$r_1, r_2', x_0, \sigma_1, \sigma_2, \sigma, a_1, a_2, \tau_1$ — параметры двигателя;

U_y — стабилизированное напряжение инвертора.

Для случая $\gamma = \text{const}$ и, учитывая, что $\tau_1^2 \ll x_0^2, a^2 a^2 \ll \tau_1^2$, определяется относительное скольжение

$$\beta = \pm \frac{2r_2'^1}{b_1 \pm \sqrt{b_1^2 - 4b_2}}, \quad (3)$$

Здесь

$$b_1 = \frac{1 - 2r_1 G_a}{a_1^2 \cdot G_a \cdot \alpha}; \quad b_2 = \frac{\sigma^2 x_0^2}{a_1^2} - \frac{a_2^2 r_1 (1 - r_1 G_a)}{a_1^2 G_a \cdot \alpha^2}.$$

Для двигателя с параметрами $r_1 = 0,807 \text{ Ом}; r_2' = 0,862 \text{ Ом}; x_0 = 28 \text{ Ом}; \sigma = 0,0972; \sigma_1 = 0,044; \sigma_2 = 0,051$ на рис. 3 построены зависимости $\beta(\alpha)$

для двигательного $\beta > 0$ и генераторного $\beta < 0$ режимов при различных G_a , из которых видно, что β нелинейно зависит от относительной скорости вращения ротора $\alpha_p = \alpha \pm \beta$.

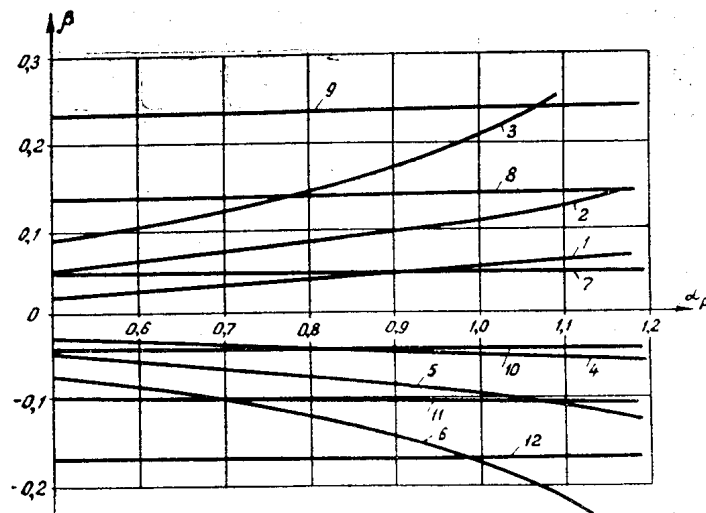


Рис. 3. Абсолютное скольжение двигателя 1, 4, 7, 10 — $G_a = 0,05$; 2, 5, 8, 11 — $G_a = 0,1$; 3, 6, 9, 12 — $G_a = 0,15$.

Электромагнитный момент двигателя определяется выражением

$$\frac{M}{M_0} = \frac{\pm G_a}{\tau_1 \tau_2^2 + \alpha \pm \alpha^2 \frac{\tau_1}{\tau_2} \beta} \quad (4)$$

Моментные характеристики, рассчитанные по (4), приведены на рис. 4 для $G_a = 0,05$ и тех же параметров двигателя (кривые 1, 2). Видно, что эти характеристики носят падающий характер и нелинейно зависят от скорости вращения ротора. Экспериментальные зависимости (3, 4) незначительно отличаются от расчетных. Здесь же приведена зависимость $(M/M_0) = f(U_{\text{пит}})$, кривая 5, откуда видно, что при изменении напряжения питания от 23 до 33 в отклонение момента от заданного значения отличается на 4,6%.

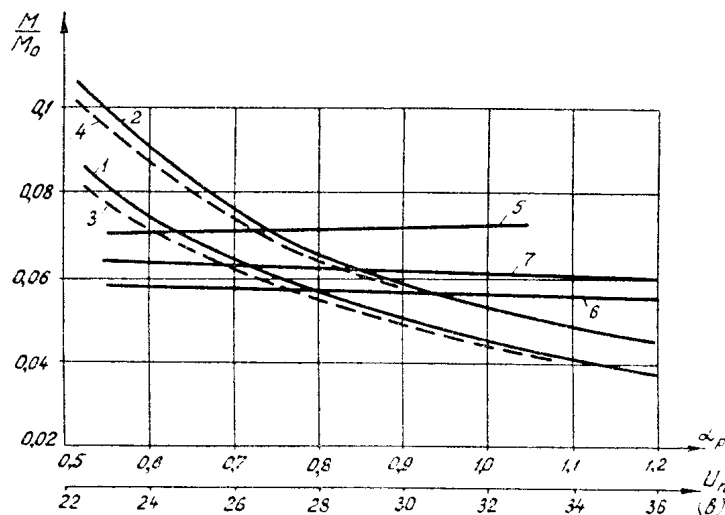


Рис. 4. Моментные характеристики электропривода: 1, 3, 6 — двигательный, 2, 4, 7 — генераторные режимы.

Если имеется возможность получить информацию о скорости вращения ротора (например, с помощью тахогенератора), то выходное напряжение U регулируется пропорционально α_r , а необходимую коррекцию тока I_n при изменении $U_{aип}$ выполняет схема контроля напряжения.

Рассчитанные таким образом кривые 7—9 и 10—12 (рис. 3) показывают, что скольжение неизменно и его величина изменяется при изменении G_a . Момент двигателя (рис. 4, кривые 6 и 7) практически не зависит от скорости.

Выводы

1. Схемы частотного управления асинхронным двигателем позволяют получить как падающие, так и жесткие моментные характеристики.
2. Системы частотного регулирования позволяют реализовать энергетически наиболее выгодные режимы при зависимом и независимом от скорости скольжении.

ЛИТЕРАТУРА

1. В. А. Шубенко, И. Я. Браславский, Р. Т. Шрейнер. Асинхронный привод с тиристорным управлением, М., «Энергия», 1967.
2. Д. А. Попов. О частотном пуске гидродвигателей. «Электричество», 1968, № 8.
3. В. Н. Бродовский, Е. С. Иванов. Бесконтактный электропривод с частотно-токовым управлением для замкнутых систем управления. «Электричество», 1969, № 3.
4. Г. П. Иванова. Магнитно-транзисторный усилитель. Авторское свидетельство, № 258391. Бюлл. изобретений, № 1, 1970.
5. В. Л. Грузов, Ю. А. Сабинин. Асинхронные маломощные приводы со статическими преобразователями. Л., «Энергия», 1970.