

СПЕЦИАЛИЗИРОВАННОЕ ВЫЧИСЛИТЕЛЬНОЕ УСТРОЙСТВО НА ИНТЕГРАЛЬНЫХ СХЕМАХ

О. В. БОТВИННИКОВ, В. Л. КИМ, И. Г. СМЫШЛЯЕВА, Н. В. ТРИХАНОВА

(Представлена научным семинаром кафедры вычислительной техники)

Специализированное вычислительное устройство для вычисления флегмового числа в системе управления химическим производством по формуле

$$z = \frac{\sqrt{x_1} + \sqrt{x_2} + \sqrt{x_3} + x_4 \sqrt{x_5}}{x_4 \sqrt{x_5}} \quad (1)$$

является аналоговым вычислительным устройством время-импульсного типа.

Время-импульсные вычислительные устройства с импульсными делителями напряжения обладают большой гибкостью и обеспечивают высокую статическую точность. С их помощью можно выполнять различные математические операции над периодически повторяющимися временными интервалами Q и напряжениями постоянного тока U , в общем случае, решая задачу моделирования функции z многих аргументов x_j

$$z = F(x_1, x_2, x_3, \dots, x_n). \quad (2)$$

Блок-схема устройства приведена на рис. 1. На блок-схеме введены следующие обозначения: 1, 2, 3 — блоки нелинейных функций для воспроизведения зависимости извлечения квадратного корня;

4 — блок нелинейных функций, воспроизводящий одновременно зависимость извлечения квадратного корня с перемножением;

5 — решающий усилитель, выполняющий операцию суммирования;

6 — блок деления-умножения.

Необходимая точность воспроизведения ($\delta = 2,5\%$), в широком температурном диапазоне ($t^\circ = 5 \div 50^\circ \text{C}$), и выбранный способ постро-

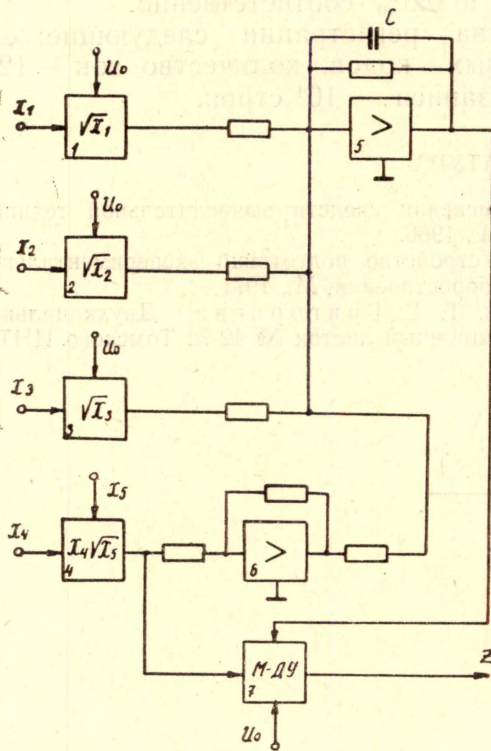


Рис. 1

ения блоков нелинейных функций и блоков деления-умножения дает возможность использовать в качестве элементной базы интегральные микросхемы.

Блок нелинейной функции для извлечения квадратного корня

Для построения блоков нелинейной функции выбрана схема каскадного включения линейных импульсных делителей (1, 2, 3). Функциональная схема устройства воспроизведения функции извлечения квадратного корня представлена на рис. 2. На схеме введены следующие обозначения:

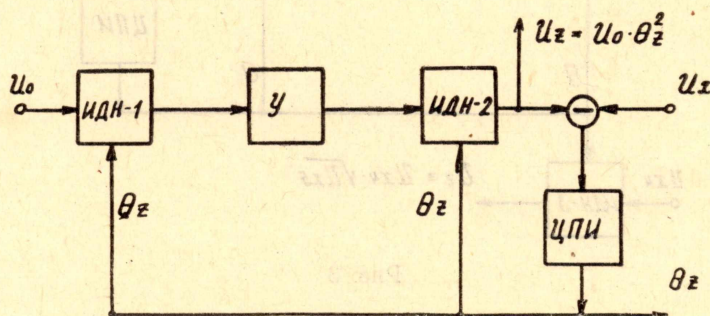


Рис. 2

1. ЦПИ — цепь подбора интервала, состоящая из усилителя постоянного тока и формирователя прямоугольных импульсов управляемой скважности.

2. ИДН — линейный импульсный делитель напряжения, состоящий из ключа и фильтра низких частот.

3. У — развязывающий усилитель с коэффициентом передачи $K = 1$.

Замкнутая схема, которую образуют ИДН-1, У1, ЦПИ, ИДН-2 — есть замкнутый временной модулятор. Рассмотрим уравнения статики. На выходе ИДН-1 напряжение равно $U_0\theta$. На выходе ИДН-2 вырабатывается напряжение, названное напряжением отработки $U_{отр}$, равное $U_0\theta^2$. Если разность $U_{х5}$ и $U_{отр}$ обозначить через ΔU и устремить $\Delta U \rightarrow 0$, то $U_{х5} = U_0\theta^2$, тогда

$$\theta = \sqrt{\frac{U_{x5}}{U_0}}. \quad (3)$$

При соответствующем выборе характеристик составляющих элементов замкнутого временного модулятора в нем возникают устойчивые автоколебания. Скважность этих колебаний θ пропорциональна

$$\sqrt{\frac{U_{x5}}{U_0}};$$

Если к схеме на рис. 2 подключить еще один линейный импульсный делитель ИДН-3, как изображено на рис. 3, то можно воспроизвести зависимость вида

$$U_z = U_{x4} \cdot \theta = U_{x4} \sqrt{\frac{U_{x5}}{U_0}}. \quad (4)$$

Очевидно, что если вместо напряжения U_{x4} на выход ИДН-3 подать опорное напряжение U_0 , то выходное напряжение U_z при этом будет равно $U_z = \sqrt{U_{x5}}$.

Блок извлечения квадратного корня имеет следующие параметры:
 Максимальные входное и выходное напряжение $U=3,5$ в.
 Максимальная ошибка при нормальной температуре $\delta \leq 0,3\%$.
 Максимальная ошибка при изменении температуры $\delta \leq 0,4\%$
 от 10 до 75°C.

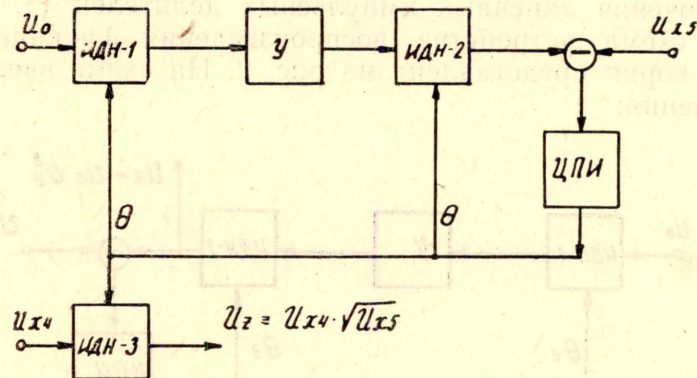


Рис. 3

Блок умножения-деления

Функциональная схема блока приведена на рис. 4. Как видно из рисунка, блок деления-умножения состоит из узлов, аналогичных узлам блоков извлечения квадратного корня и имеет аналогичный принцип действия. Схема также работает в автоколебательном режиме.

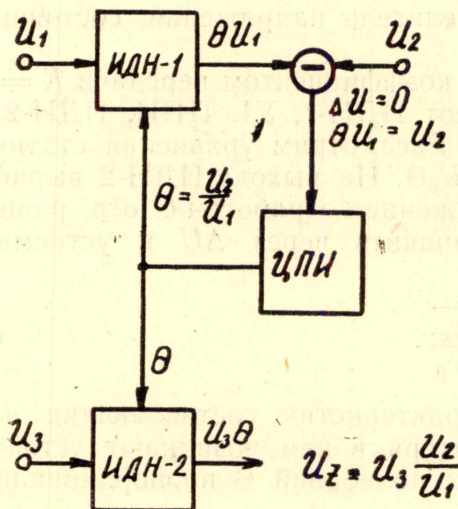


Рис. 4

Блок имеет следующие параметры:

Максимальные входное и выходное напряжение $U = 3,5$ в.

Максимальная ошибка умножения: $\delta = 0,1\%$.

Максимальная ошибка деления: $\delta = 0,3\%$.

Температурный диапазон $t^\circ = 1 \div 50^\circ\text{C}$.

В блоке деления-умножения и функциональных преобразователях используются следующие интегральные схемы:

1ТШ221Г — триггер Шмидта;

1УТ221В — усилитель постоянного тока;

1КТ011Б — эмиттерный повторитель;

1ЛБ211Б — логика-инвертор;

1УТ401Б — операторный усилитель.

Решающий усилитель

Решающий усилитель выполняет операцию суммирования четырех величин. Входными сопротивлениями решающего усилителя являются сопротивления фильтров импульсных делителей блоков нелинейных функций, выходным — сопротивление фильтра импульсного делителя

блока деления-умножения. Основой схемы является операционный усилитель.

Операционный усилитель построен по схеме с каналом МДМ (модуляции-демодуляции). Основным каскадом выбран операционный усилитель в интегральном исполнении 1УТ401БВ (может быть также использован 1УТ402А). Входной ток усилителя, дрейф и разность входных токов велики, что не дает возможность суммировать напряжение от источников с внутренним сопротивлением более сотен *ом*.

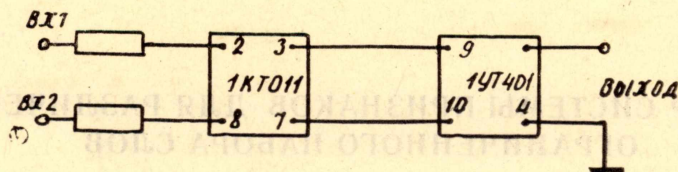


Рис. 5

Для уменьшения входного тока и разности входных токов на вход каскада включен эмиттерный повторитель в интегральном исполнении 1КТО11, [4] рис. 5. В такой схеме разность входных токов равна

$$\Delta I_{ex} = 10 \div 100 \text{ на.}$$

$$I_{ex} = 1 \div 1,5 \text{ мка.}$$

Усилитель переменных сигналов в канале М-ДМ выполнен на интегральной схеме 1УС191. Модулятор построен на полевых транзисторах с *p-n* переходом типа КП103. [5, 6].

Усилитель имеет следующие параметры:

коэффициент усиления (статический) $K = 1000$;

входной ток $I_{ex} = 1 \div 1 \text{ мка}$;

смещение нуля, приведенное ко входу $\Delta U_{qp} \leq 300 \text{ мкв}$;

максимальное выходное напряжение при охвате отрицательной обратной связью $U = 6 \text{ в}$.

Специализированный аналоговый вычислитель работает с погрешностью, не превышающей 2,5% в диапазоне температур от 5° до 50°C. Частотный диапазон входных сигналов может составлять величину от 0 до 10 *гц*, входные сигналы положительные, максимальная величина выходных сигналов не превышает 3,5 *в*.

ЛИТЕРАТУРА

1. Е. П. Угрюмов, В. Б. Смоллов. Время-импульсные вычислительные устройства. Л., «Энергия», 1968.
2. Г. Корн, Т. Корн. Аналоговые и аналого-цифровые вычислительные машины. М., «Мир», 1967.
3. Г. Хаски, Г. Корн. Вычислительная техника. Справочник, т. 1, М., «Энергия», 1964.
4. Э. А. Клейнер, Г. А. Малицкий, Ю. С. Мальцев. Использование интегральных операционных усилителей в узлах цифровых приборов. «Приборы и системы управления», 1971, № 6.
5. Е. Менджицкий. Операционные усилители. М., «Энергия», 1967.
6. Л. Севин. Полевые транзисторы. «Сов. радио», 1968.