

ЗАЩИТА И КОНТРОЛЬ РАБОТЫ МОЩНЫХ ПОЛУПРОВОДНИКОВ ГЕРМАНИЕВЫХ И КРЕМНИЕВЫХ ДИОДОВ

П. И. ГОЛОВACHEВ, Н. П. РЯШЕНЦЕВ, Н. Е. ЩЕРБАКОВ

(Представлено кафедрой горных машин и рудничного транспорта)

Ртутные и селеновые выпрямители, применяемые для зарядки аккумуляторных батарей, и другие преобразователи переменного тока в постоянный, применяемые в настоящее время в шахтах, имеют существенные недостатки:

1. Трудность автоматизации тяговых и зарядных подстанций.
2. Низкий к. п. д., а следовательно, чрезмерный расход электроэнергии.

На шахтах Кузбасса «Им. 7 ноября» треста «Ленинуголь» и «Бабанаконская» треста «Беловуголь» были созданы тяговые подстанции на германиевых диодах типа ГВВ-200. Однако несовершенство защиты (последовательно соединенные диоды шунтировались лампами освещения мощностью 75 или 25 вт), а также отсутствие контроля над охлаждением диодов приводило к частым выходам из строя германиевых диодов, что принудило отказаться от эксплуатации указанных подстанций.

Несмотря на большую экономичность и простоту обслуживания, тяговые подстанции на германиевых диодах из-за отсутствия надежной защиты не получили широкого применения, а эксплуатируемые подстанции быстро вышли из строя.

На кафедре горных машин и рудничного транспорта Томского политехнического института была изготовлена зарядная подстанция (рис. 1) на германиевых диодах с автоматическим отключением заряжаемой батареи. Зарядная подстанция состоит из электродвигателя вентилятора 1, обдуваемого блока германиевых выпрямителей (2) типа ВГ-50-80, регулировочных сопротивлений 3, плавких предохранителей 4, пусковых и стоповых кнопок 5, контактора 6, амперметра 7, реле напряжения 8 (служащее для автоматического отключения заряженной батареи), вольтметра 9, магнитного пускателя 10 (для пуска вентилятора), ветрового реле 11 и корпуса подстанции 12.

В зависимости от выпрямленного напряжения и мощности диоды включаются на последовательную, параллельную работу или смешанное соединение. При включении выпрямителей последовательно необходимо, чтобы напряжения между последовательно соединенными элементами были равны.

Это производится подбором вентиля с одинаковыми характеристиками и путем подключения параллельно элементам шунтирующих сопротивлений. Величину этих сопротивлений следует выбирать так, чтобы она была прямо пропорциональна напряжению на элементы, коэффициенту рассогласования и обратно пропорциональна разности обратных токов элементов.

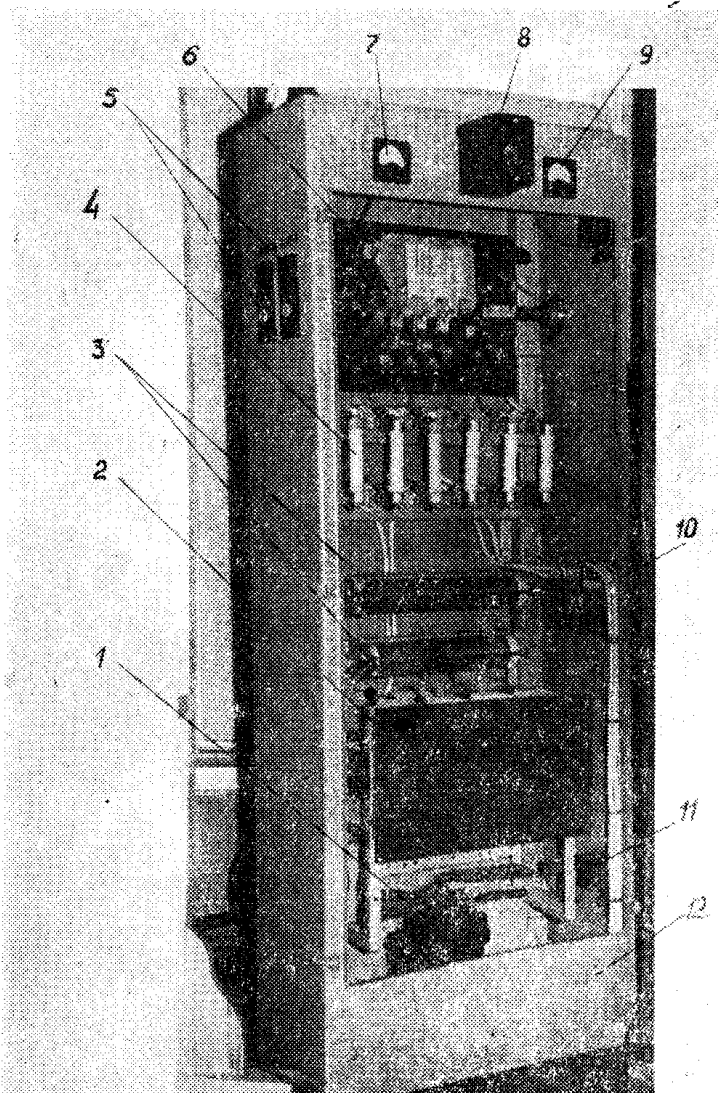


Рис. 1. Преобразовательная подстанция для зарядки аккумуляторных батарей.

Для параллельной работы необходимо подбирать элементы с равными падениями напряжений. Соединительные провода отдельных ветвей должны быть равными по длине, а контактные соединения должны быть надежно выполнены. Пробой одного из элементов, последовательно включенных, как правило, приводит к быстрому выходу из строя остальных элементов. При перегорании элемента и разрыве цепи одной ветви при параллельном включении элементов, происходит перегрузка других элементов или искажение формы выпрямленного тока (при двух и трехфазных схемах выпрямителя).

Для контроля работы и защиты диодов была разработана комби-

нированная защита, которая показана на рис. 2 и работает следующим образом.

Для контроля пробоя элемента полярности напряжения батареи B приложена встречно полярности диодов. В этом случае при исправных диодах ток в цепи $B_1 = RP-7 = DP-1 = ШИ-1 = \text{диод} = B_1$ — не проходит.

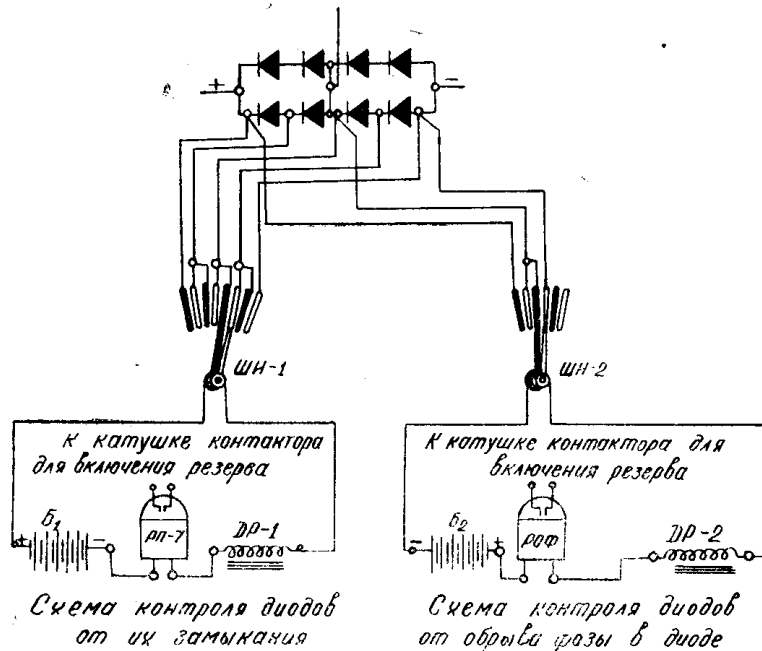


Рис. 2. Схема защиты германиевых диодов от пробоя и обрыва фазы.

В случае пробоя элемента в указанной цепи начинает протекать ток, реле $RP-7$ срабатывает и дает соответствующий импульс. Поочередность контроля всех диодов производится при помощи скользящего двухрядного контакта $ШИ-1$ (шагового искателя) и одного реле $RP-7$.

Для контроля разрыва цепи в одной из параллельно работающих ветвей полярность батареи B_2 должна соответствовать полярности диодов и при исправных элементах ток в цепи $B_2 = ROF = DP-2 = ШИ_2 = \text{диод} = B_2$ — проходит. В случае обрыва цепи собранных элементов протекание тока в катушке $РОФ$ (реле обрыва фазы) прекращается, реле срабатывает и дает соответствующий импульс на включение резерва.

Поочередность контроля каждой ветви производится при помощи скользящего контакта $ШИ-2$ и одного реле $РОФ$. Скорость перемещения контакта определяется скоростью отключения реле $РОФ$ и количеством контролируемых элементов.

Применение указанной схемы и многорядного скользящего контакта позволяет при 2 реле вести контроль работы практически неограниченного числа полупроводниковых выпрямителей. Это значительно упрощает и удешевляет монтаж данного вида защиты, а надежность защиты полупроводниковых диодов увеличивается. При многочисленном отключении выпрямительного блока схема производит автоматическое переключение питания батареи на резервный блок.

Вывод

Зарядные подстанции, собранные на германиевых выпрямителях, быстро выходят из строя из-за отсутствия надежной защиты.

Предложенная защита германиевых выпрямителей от пробоя и обрыва фаз обеспечивает надежную работу выпрямителей и увеличивает их срок службы.