

### НЕКОТОРЫЕ РЕЗУЛЬТАТЫ СОЗДАНИЯ МАШИН ДЛЯ РЕЗАНИЯ МЕРЗЛОГО ГРУНТА НА БАЗЕ ЭКСКАВАТОРА ЭТУ-353

О. Д. АЛИМОВ, И. Г. БАСОВ, Ф. Ф. ЗЕЛИНГЕР, В. Г. ЮДИН

В настоящее время в стране разработано много различных машин и приспособлений для резания мерзлого грунта, с целью разделения его на блоки и последующей их выемки в таком виде. В большинстве случаев в качестве базы для таких машин используются тракторы. Однако из всех этих установок наиболее успешно работают те, которые совмещают резание грунта с перемещением машины. Это, как правило, достигается путем применения механизмов для уменьшения скорости перемещения трактора и устройств для принудительной заводки режущего органа (бара). Так, например, в баровых установках треста «Центроспецстрой» Главнефтемонтажа, института Пермьгипрогормаш, треста «Трансводстрой» Минтранстроя СССР, Искендерова и др., созданных на базе тракторов С-100 для уменьшения скорости перемещения, применяются цилиндрические зубчатые ходоуменьшители. На установке Томского политехнического института УРМГ-60, созданной на базе трелевочного трактора ТДТ-60, установлен храповой демультипликатор.

Машины, имеющие ходоуменьшители, работают на принципе силового резания мерзлого грунта, а поэтому обеспечивают в 4—7 раз большую производительность, значительно меньшую энергоемкость процесса резания и меньший удельный износ инструмента, чем машины, не имеющие ходоуменьшителей. В этом смысле их преимущества бесспорны.

Однако создание и установка специальных ходоуменьшителей требуют дополнительных затрат и не всегда доступны производственным организациям. В этой связи заслуживают внимания попытки создания баровых установок на многоковшовых траншейных экскаваторах типа ЭТУ-353. Эти экскаваторы имеют рабочие скорости подачи и мощность двигателя, удовлетворяющие условиям работы врубных исполнительных органов при разработке мерзлых грунтов. Использование базы экскаватора ЭТУ-353 для шасси установок, применяемых при резании мерзлого грунта, дает значительный экономический эффект, так как машина работает круглогодично (в зимний период большинство траншейных экскаваторов простаивает, особенно в районах Сибири).

Разработанные другими организациями установки для резания мерзлого грунта на базе ЭТУ-353 обладают существенным недостатком

ком, так как не имеют устройства для принудительной заводки бара и удержания его на необходимой глубине. Это значительно снижает эффективность их применения, так как они не могут совмещать процесс резания грунта и перемещения установки.

Кафедрой горных машин и рудничного транспорта Томского политехнического института был разработан ряд вариантов по переоборудованию траншеекопателей ЭТУ-353 с целью использования их в зимнее время для резания мерзлого грунта. Особенностью их является наличие принудительной заводки бара с помощью гидродомкрата.

Ниже приводятся основные характеристики и описание конструкций установок для резания мерзлого грунта, разработанных и созданных на кафедре.

Один из предлагаемых вариантов предусматривает в зимнее время устанавливать на экскаваторах типа ЭТУ-353 обычные, выпускаемые нашей промышленностью серийно, режущие части врубных машин (бары с редуктором режущей части) с приводом их непосредственно от коробки передач экскаватора (рис. 1).

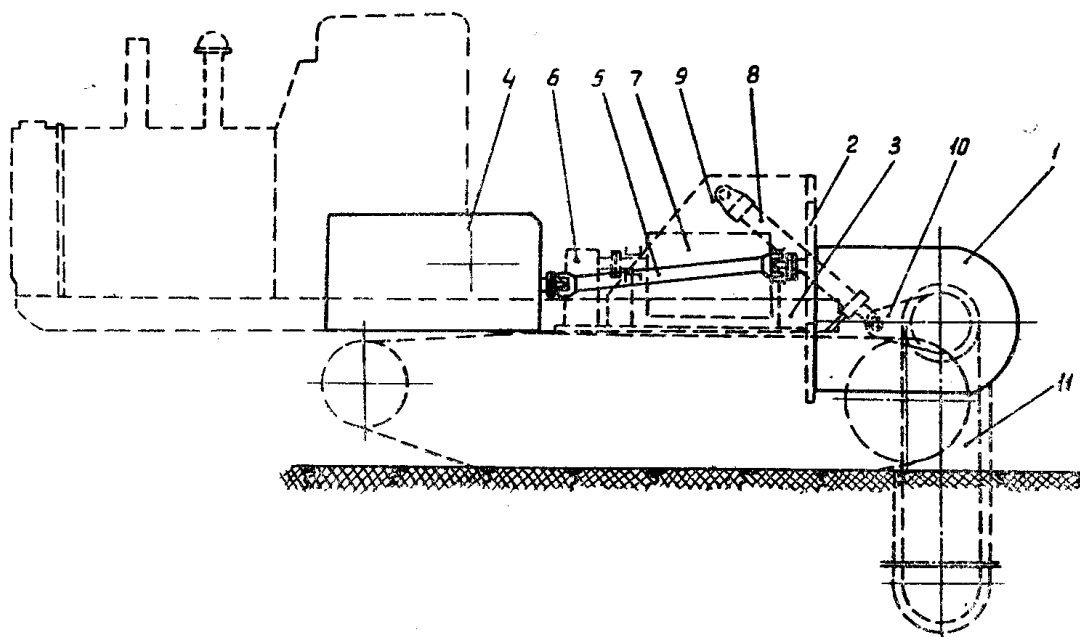


Рис. 1. Принципиальная схема установки для резания мерзлого грунта «Мороз».

Переоборудование многоковшового экскаватора заключается в следующем. С наступлением морозов, когда работа данных машин в обычном исполнении невозможна, с них снимается верхняя рама со всем комплектом оборудования (ковшовым рабочим органом, турбинным валом, бункером, транспортером и другими механизмами). Снятое оборудование ремонтируется и консервируется на зимний период. На освободившееся шасси устанавливается съемная навесная система в виде режущей части врубной машины типа КМП или другого типа. Редуктор режущей части врубной машины 1 (рис. 1) крепится к жесткой раме 2, которая в свою очередь крепится к раме экскаватора 3. Привод режущего органа осуществляется от двигателя, через коробку передач 4 экскаватора и карданный вал 5. Передний конец карданного вала крепится к валу, который обычно у экскаватора ЭТУ-353 приводит транспортер.

Для обеспечения наиболее рациональных режимов работы цепно-

го исполнительного органа в устройство коробки передач экскаватора были внесены некоторые изменения, необходимость которых вытекает из следующих обстоятельств.

Конструкция режущей части врубовой машины типа КМП рассчитана так, что рабочая скорость режущей цепи составляет  $2,12 \text{ м/сек}$  при скорости вращения вала двигателя  $1465 \text{ об/мин}$ . Скорости вращения вала привода ленточного конвейера экскаватора, с которого в нашем случае предусмотрен отбор мощности карданным валом на режущую часть врубовой машины типа КМП, недостаточны, так как составляют всего  $260$  или  $456 \text{ об/мин}$ .

Для достижения необходимых скоростей движения режущих цепей в коробке передач была заменена пара зубчатых колес. В результате этого скорость вращения вала привода конвейера повысилась до  $840 \text{ об/мин}$ . В качестве первичного вала редуктора режущей части врубовой машины КМП использовали промежуточный вал редуктора, к которому и присоединили карданный вал *5*. В результате всех этих изменений цепь баровой установки работает при скорости движения  $2,1 \text{ м/сек}$  и  $1,07 \text{ м/сек}$ , т. е. как у врубовых машин.

Данная машина марки «Мороз» может быть использована для широкого исследования режимов резания мерзлых грунтов с различными физико-механическими свойствами. Для этого между коробкой скоростей экскаватора ЭТУ-353 и режущей частью врубовой машины вместо карданного вала устанавливаются раздаточная коробка *6* и коробка скоростей *7* от автомобиля ЗИЛ-164 (на рис. 1 обозначены пунктиром). Последняя служит для изменения скоростей движения режущей цепи и в то же время является балансирным динамометром для измерения вращающего момента.

Была создана и вторая разновидность навесного барового механизма для резания мерзлого грунта на экскаваторе ЭТУ-353, получившая название БЭТУ. Эта установка позволяет произвести замену обычного оборудования экскаватора ЭТУ-353 на баровое с наименьшими затратами.

При создании второго варианта режущего оборудования (рис. 2) авторы обобщили опыт других организаций по переоборудованию этих экскаваторов, учли результаты работы ранее созданной на кафедре машины УРМГ-60. В этом случае при использовании базы экскаватора ЭТУ-353 демонтируется лишь ковшовый рабочий орган со стрелой, который консервируется на зимний период. Турасный вал, приводящий в действие ковшовую цепь, устанавливается при переоборудовании в нижнее положение, у основания рамы бункера. Вместо звездочек привода ковшовой цепи на турасном валу укрепляется ведущая звездочка режущей цепи врубовой машины. У основания рамы *1* (рис. 2) бункера привариваются косынки *2*, к которым крепятся кронштейны турасного вала. В кронштейнах укрепляется турасный вал с фрикционным механизмом *3*. Узел крепления бара изготовлен в виде коробки из полосовой стали толщиной  $30 \text{ мм}$ . Коробка имеет три ячейки для крепления от одного до трех баров (соответственно на турасном валу устанавливается от одной до трех звездочек для привода режущей цепи). Вся коробка подвешивается к кронштейнам турасного вала с помощью двух проушин.

Косынки *2* не мешают работе экскаватора в нормальном исполнении с ковшовой цепью, и в то же время такое крепление дает возможность при длине бара  $2,0 \text{ м}$  прорезать щель глубиной  $1,3 \text{ м}$ , так как бар можно завести в грунт под углом  $90^\circ$  к поверхности почвы.

Заводка бара в грунт и подъем его осуществляются с помощью гидродомкрата *4*, цилиндр которого крепится шарнирно к балке *5*, сва-

ренной из двух швеллеров и закрепленной болтами между направляющими бункерной рамы 1, а шток — к кронштейнам 6, приваренным к коробке, в которой закреплен бар.

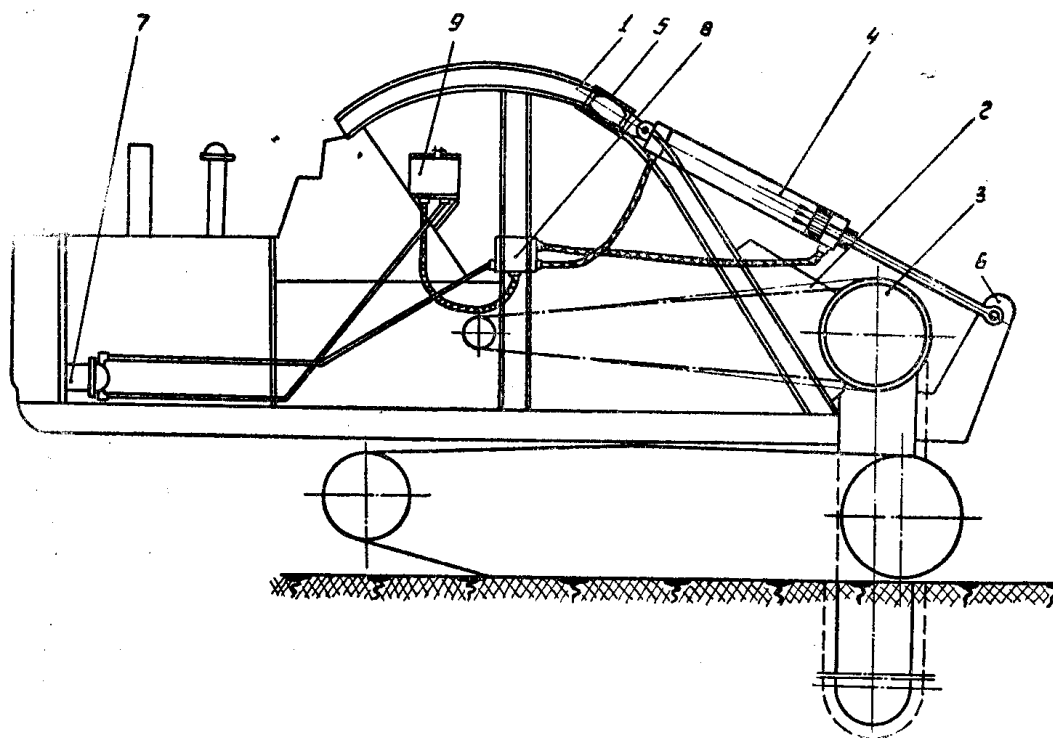


Рис. 2. Принципиальная схема установки для резания мерзлого грунта БЭТУ.

Как и в предыдущем варианте установки для резания мерзлого грунта, авторы считали целесообразным иметь скорость движения режущей цепи порядка 2 м/сек. В нормальном исполнении скорость вращения турасного вала не обеспечивает необходимой скорости движения

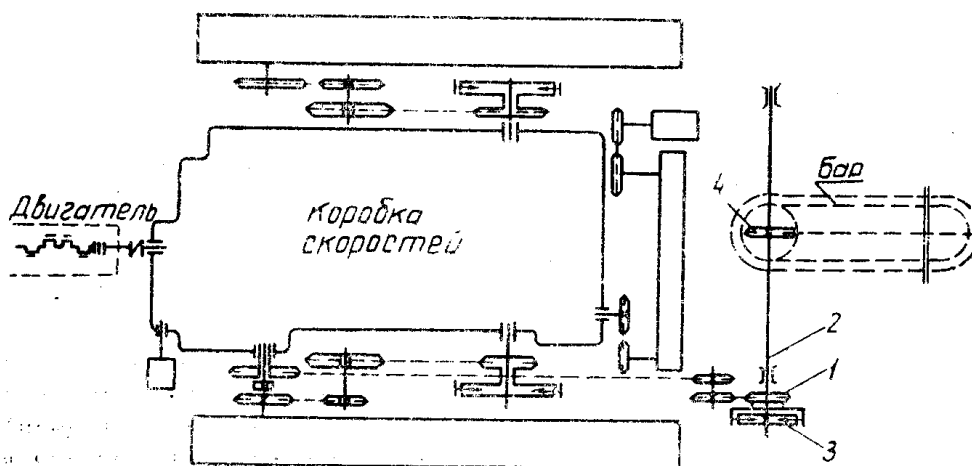


Рис. 3. Кинематическая схема установки для резания мерзлого грунта БЭТУ.

режущей цепи бара. Поэтому для увеличения скорости резания приводная звездочка турасного вала с  $Z = 40$  и  $t = 50,8$  мм заменена звездочкой 1 (рис. 3) с  $Z = 17$  и  $t = 50,8$  мм, в результате чего получили скорость движения режущей цепи 1,8 м/сек.

Передача вращения турасному валу 2 осуществляется от коробки скоростей экскаватора цепью через фрикционный узел, который состоит из звездочки 1, свободно сидящей на ступице тормозного шкива 3. К ступице звездочки 1 приварен диск, который соединяется с тормозной лентой, охватывающей шкив 3.

Наличие фрикционного механизма в передаче от коробки скоростей к ведущей звездочке 4, предохраняет режущую цепь от порывов при встрече с твердыми включениями в грунте.

Как уже отмечалось выше, установки для резания мерзлого грунта, спроектированные и изготовленные на кафедре горных машин и рудничного транспорта ТПИ, снабжены механизмом принудительной заводки бара. Для этой цели в установках «Мороз» и БЭТУ, экскаватор ЭТУ-353 дополнительно оборудовался гидросистемой, которая включает в себя: масляный насос с механизмом привода, гидрораспределитель, масляный бак, силовой цилиндр, трубопровод с соединительными муфтами, высоконапорные шланги. Масляный насос 7 (рис. 2) шестеренчатого типа, марки НШ-40В, закреплен болтами к корпусу двигателя, аналогично креплению на тракторе ДТ-54А. Ведущий вал насоса приводится во вращение от валика вентилятора, который в свою очередь получает вращение от распределительного механизма двигателя. Гидрораспределитель 8 укреплен с правой стороны экскаватора в кабине тракториста с помощью кронштейна, приваренного к стенке бункера. В обоих вариантах машин использовались трехзолотниковые гидрораспределители марки Р 40/75, хорошо действующие с насосом НШ-40В при низких температурах. Бак 9 для масла укреплен внутри бункера.

Таблица

Наименование показателей	„Мороз“	БЭТУ
Мощность двигателя, л. с.	54	54
Глубина резания щелей в грунте максимальная, м:		
при длине бара 1,9 м	1,40	1,3
при длине бара 2,8 м	2,20	2,1
Количество баров	1	1
Ширина врубовой щели, мм	140	140
Скорость движения режущей цепи, м/сек	2,1; 1,07 (1—3)*	1,8
Рабочие скорости перемещения, м/час	20,4; 26,5; 35; 47; 82; 103; 142,5; 186;	
Маневровые скорости перемещения, км/час	1,28; 1,7; 3; 3,8; 5,2; 6,8	
Среднечасовая техническая производительность, м/час	90—150	90—150
Габаритные размеры, мм		
длина	7500	8000
ширина	2600	2600
высота	2800	2400
Вес, кг	8000	7500

\* При установке раздаточной коробки и коробки скоростей от ЗИЛ-164.

В установке первого варианта заводка и подъем бара производятся с помощью гидродомкрата 8 (рис. 1) от серийного трактора ТДТ-60. Заводка рабочего органа осуществляется при поступлении масла в нижнюю (штоковую) полость гидродомкрата. Крепится гидроцилиндр шарнирно между двух плит 9, укрепленных жестко на нижней раме. Шток шарнирно соединяется с тяговым кронштейном 10, приваренным к седловине бара. При втягивании штока движение передается кронштейну 10 через седловину бару 11, который и заглубляется в грунт.

Во втором варианте переоборудования экскаватора ЭТУ-353

(рис. 2) в гидросистеме использован основной гидроцилиндр с экскаватора Э-153 «Беларусь». Заводка бара осуществляется при подаче масла в верхнюю надштоковую часть гидродомкрата.

В качестве маслопроводов использовались бесшовные стальные трубы высокого давления, получившие широкое распространение на тракторах с навесным оборудованием. От гидрораспределителей до гидродомкратов прокладывались гибкие шланги, обрешиненные, высокого давления с хлопчатобумажной и металлической оплеткой.

Баровые установки «Мороз» и БЭТУ показали хорошие результаты (см. табл.) при работе на предприятиях Томска, где они использовались при проходке траншей, рытье котлованов под фундаменты, осушении болот, для рыхления грунта на глиняных и песчаных карьерах, при зимней пересадке деревьев.

---