

СИСТЕМА АВТОМАТИЧЕСКОГО СЧИТЫВАНИЯ ТАБЛИЧНЫХ ОБЪЕМОВ КРУГЛОГО ЛЕСА В ТЕХНОЛОГИЧЕСКОМ ПОТОКЕ РАЗДЕЛКИ И СОРТИРОВКИ ДРЕВЕСИНЫ

В. И. ГОРБУНОВ, Г. В. ПАХОМОВ

Ручной способ учета сырья в современном высокоскоростном технологическом потоке разделки и сортировки сдерживает автоматизацию основных процессов переработки древесины и не позволяет использовать полученные данные для оперативного управления производственным циклом предприятия. Внедрение систем автоматизированного управления отдельными технологическими операциями на предприятиях лесной и деревообрабатывающей промышленности обуславливает необходимость разработки технических средств автоматического дистанционного учета древесного сырья.

Несмотря на большое число отечественных и зарубежных разработок устройств измерения геометрических размеров круглого леса, оптимального варианта пока не найдено. Основной проблемой создания систем автоматического считывания кубатуры является отсутствие надежных устройств измерения диаметра и длины лесоматериалов, которые бы в полной мере удовлетворяли требованиям существующего технологического потока.

Так, например, механические автокубатурники створчатого типа приемлемы только при относительно малых скоростях движения транспортера. Для фотопары в условиях лесной и деревообрабатывающей промышленности необходимы, как правило, дополнительные устройства герметизации с прозрачными стенками, которые, в свою очередь, требуют устройств защиты этих стенок от попадания на них пыли, водяных паров, снега и т. д., что снижает надежность работы или неоправданно усложняет их конструкцию. Кроме того, фотопары чувствительны к случайному изменению кромки бревна (отслоение коры, всевозможные наслоения и т. д.), которые приводят к дополнительным погрешностям. [1].

Предлагается бесконтактная система автоматического считывания кубатуры, в которой применены радиоизотопные измерители размеров бревен, реализующие теневой метод.

Измерители размеров бревен работают в режиме радиоизотопных реле, так как определить диаметр по ослаблению излучения затруднительно ввиду того, что величина последнего является сложной функцией диаметра, влажности, плотности и различных неоднородностей внутренней структуры древесины. [2].

В СССР принят только один метод учета круглых лесоматериалов, а именно — путем обмера диаметра в верхнем отрезке (торце), длины бревен и определения объема по таблицам ГОСТа 2708-44. При исчисле-

нии объема обязательны припуски и отклонения, при нарушении градации длины объем определяется по ближайшей меньшей стандартной длине в зависимости от их назначения. Получить точные значения табличных объемов, соответствующих ГОСТу 2708-44, по какой-либо формуле невозможно, так как таблицы составлены на основе обработки статистических данных. Наиболее точные значения табличных объемов в системе автоматического считывания кубатуры можно получить, используя вычислительное устройство, в памяти которого записаны табличные объемы всех возможных размеров в каждом конкретном случае, но блок памяти такого устройства получается сложным даже при небольших сортиментных заданиях.

В предлагаемом авторами устройстве обсчет объема бревен производится по приближенной эмпирической формуле

$$Q = k \frac{\pi d^2 l}{4}, \quad (1)$$

где Q — значение табличного объема;
 d — диаметр бревна в верхнем торце;
 l — длина бревна;

$k=f(l) \cdot \varphi(d)$ — коэффициент, зависящий от l и d , вводимый в формулу (1) для пересчета объема цилиндра в табличный.

Функцию $f(l)$ можно представить в виде $f(l) = 0,0025l^2 - 0,05l + 1,115$, а $\varphi(d) = (1 + \frac{d^2}{32} - 2d + 29,8) \cdot 10^{-2}$ при $d \leq 24$ см и $l = 5$ и 6 м, и $\varphi(d) = 1$ при $d \geq 24$ см для всех длин, и $\varphi(d) = 0,975$ при $d < 24$ см и $l = 2$ и 3 м.

На рис. 1 приведена зависимость относительной погрешности измерения объема, вычисленного по формуле 1 по сравнению с табличным, где кривая 1 без учета функции $\varphi(d)$, а кривая 2 — с учетом этой функции. Для массового обсчета объемов бревен во всем диапазоне l и d погрешность не превышает $\pm 2\%$.

Для упрощения устройства, реализующего функцию $\varphi(d)$, диапазон диаметров бревен для длин 5 и 6 м разбит на поддиапазоны:

$$12 \leq d < 14 \text{ см}, \quad 14 \leq d < 18 \text{ см}, \quad 18 \leq d < 22 \text{ см}$$

и для длин 2 м — $16 \leq d \leq 22$ см.

Структурная схема устройства для считывания объема лесоматериалов состоит из блока измерения длины, блока измерения диаметра, вычислительного и цифropечатающего блоков.

На рис. 2 представлена блок-схема измерения длины. Узкоколлимированные пучки излучения бета-источников ($I_1 \dots I_N$ — базовые, ИНО — начала отсчета, $I_1 \dots I_n$ — точные) регистрируются соответствующими детекторами ионизирующего излучения ($D_1 \dots D_N$, ДНО, $D_1 \dots D_n$).

Бета-источники и соответствующие им детекторы ионизирующего излучения установлены вдоль транспортера в соответствии с существующими ГОСТ 2292-66 длин лесоматериалов и соединены с электронной схемой измерения длины. Схема измерения длины включает следующие элементы: АДИ — амплитудный дискриминатор; Т — триггер; УВС — узел временных совпадений; НЕ — схема отрицания; К — ключ; Ф — формирователь точный. К выходам схемы измерения длины подключена линейка временных базовых формирователей (ждушие мультивибраторы) и канал дополнительных формирователей, реализующих функцию $\varphi(d)$.

Измерение длины разовое относительно датчика начала отсчета. Общая длина бревна определяется суммой длительностей импульсов

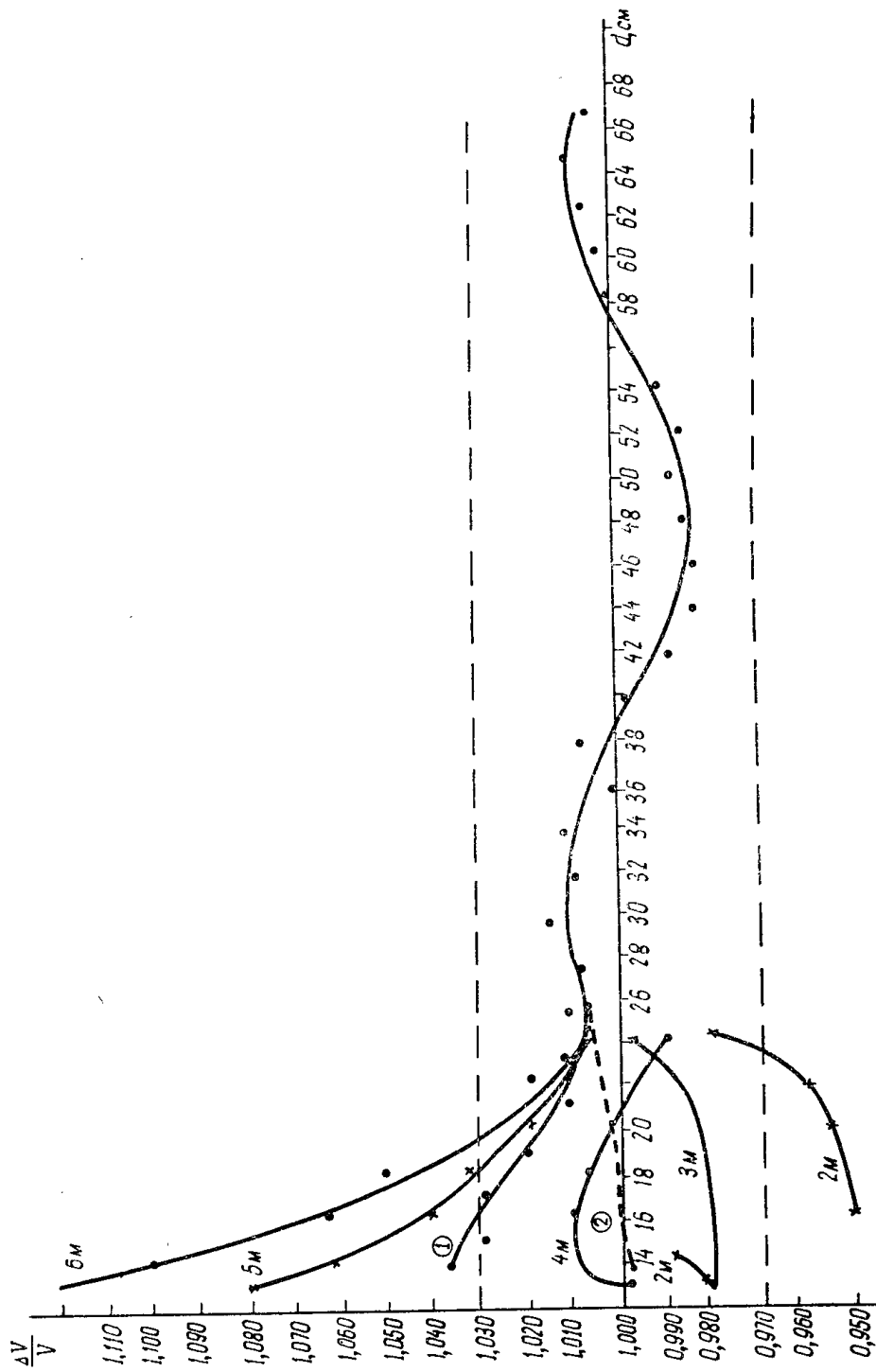


Рис. 1. Зависимость относительной погрешности измерения объемов от диаметра и длины сортифта.

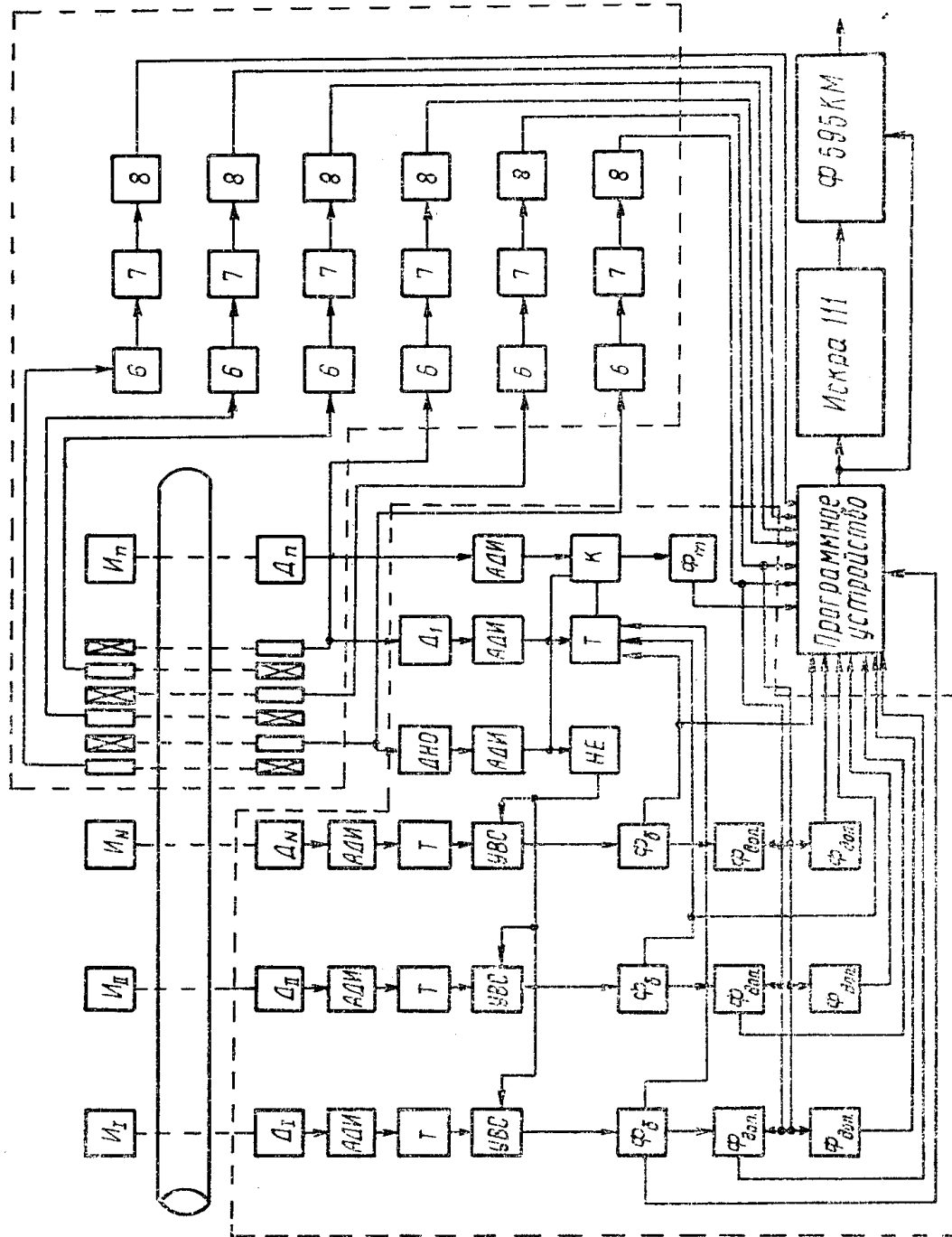


Рис. 2. Блок-схема измерителя длины.

точного и базового формирователей с учетом коэффициентов $k=f(l)$ для пересчета объема цилиндра в табличный для разных длин лесоматериалов и $\frac{\pi}{4}$, входящих в формулу (1). Информация о длине поступает в блок вычислительного устройства при $d \geq 24$ см и в канал дополнительных формирователей при $d < 24$ см.

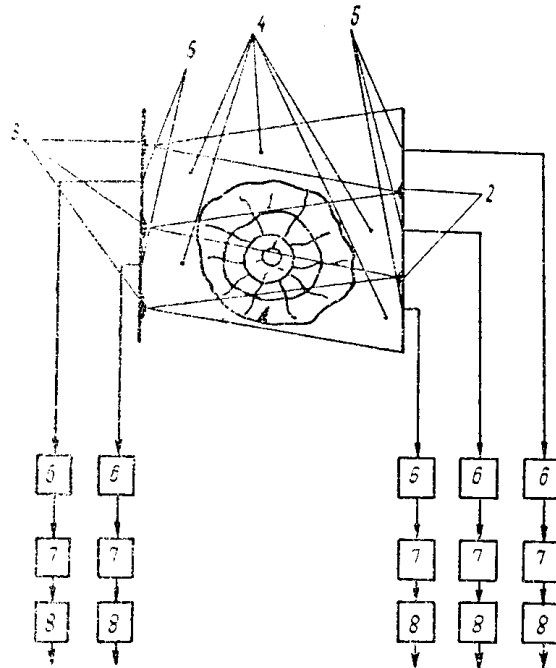


Рис. 3. Устройство измерения диаметра.

Устройство измерения диаметра (рис. 3) состоит из ряда бета-источников, из которых четные 2 расположены по одну сторону бревна 1, а нечетные 3 — по другую. Источники излучения скомпонованы на двух стойках, расстояние между которыми составляет 100 см. Коллимированные пучки излучения создают в плоскости, перпендикулярной направлению движения бревна, растры 4, в каждом из которых на противоположной стойке расположен приемник излучения 5. С целью исключения влияния источника одного растра на приемник другого и упрощения конструкции коллиматоров они разнесены в шахматном порядке вдоль движения бревна на 10 см.

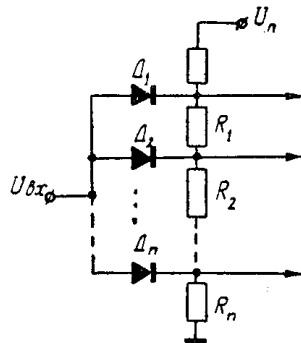


Рис. 4. Амплитудный анализатор.

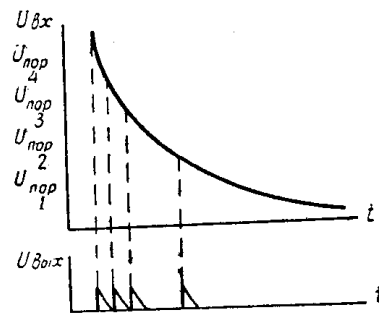


Рис. 5. Временные диаграммы амплитудного анализатора.

Электронная схема состоит из приемника измерения скорости счёта 6, амплитудного анализатора уровней 7 с согласующим каскадом 8.

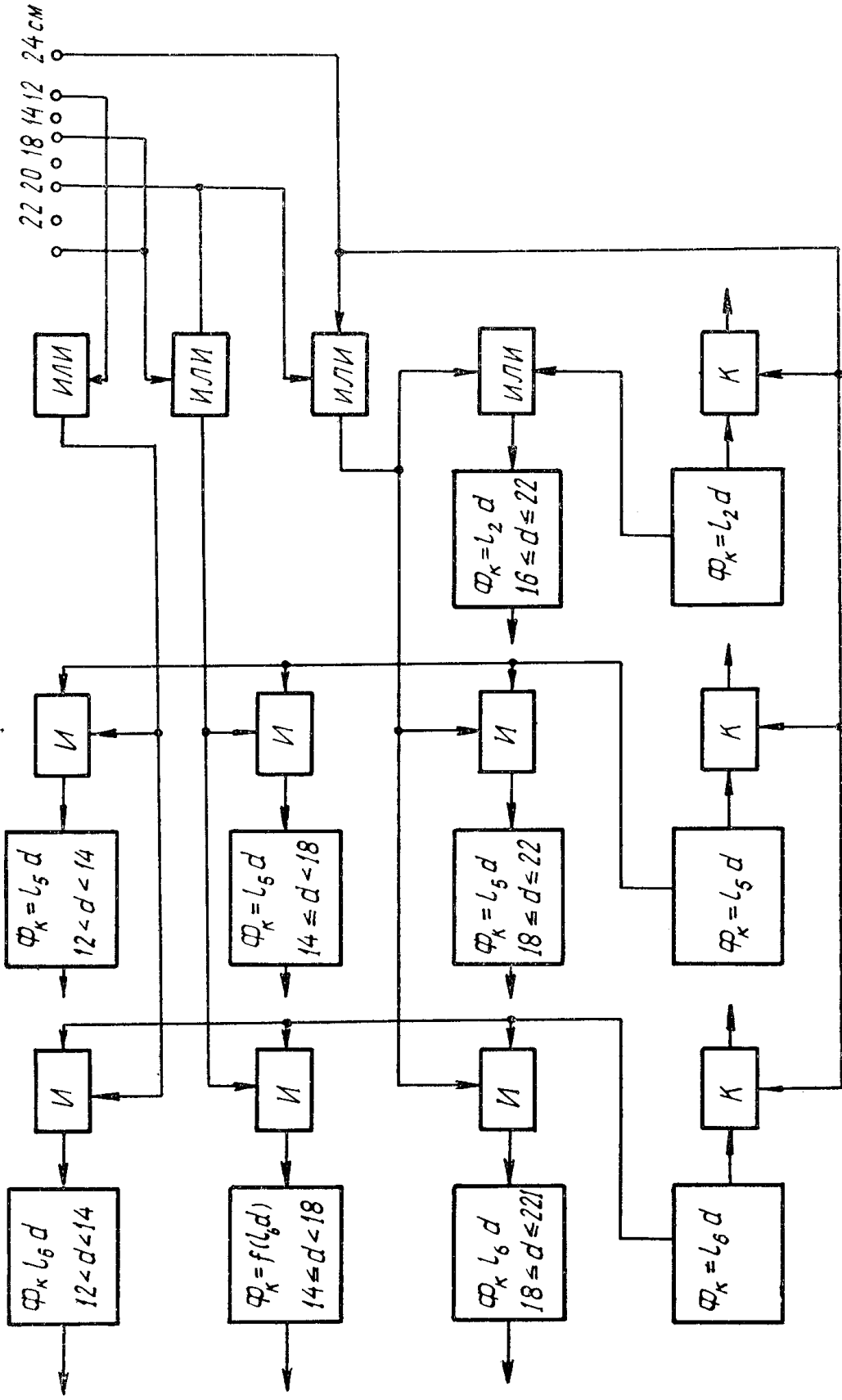


Рис. 6. Канал дополнительных формирователей.

Амплитудный анализатор представляет собой диодную матрицу, пороги срабатывания которой заданы в соответствии с требуемыми дискретами отсчета диаметра по ГОСТу 2292-66 выбором сопротивлений резисторов $R_1 \dots R_n$ и величиной напряжения делителя U_n .

Бревно, двигаясь по транспортеру, затеняет приемники. Информация с незатененной площади приемника просчитывается измерителем скорости счета и поступает на амплитудный анализатор. По мере изменения уровня напряжения, которое зависит от площади затененного приемника, а форма — от постоянной интегрирования (рис. 4, 5), поочередно открываются диоды D_1, D_2 и т. д. Число перепадов, сдвинутых во времени, на выходе амплитудного анализатора соответствует диаметру измеряемого бревна.

Канал дополнительных формирователей (рис. 6) вступает в работу при наличии опорного сигнала на шине $d=24$ см. Этот сигнал блокирует выходы линейки временных формирователей измерения длины и служит разрешением для функционирования первой схемы «ИЛИ» группы диаметров, которая срабатывает при изменении на одном из ее входов напряжения. Эта информация поступает на схемы «И», срабатывает соответствующий временной формирователь, зафиксировавший длину измеряемого бревна, и запускается дополнительный формирователь, длительность импульса которого пропорциональна величине $k=f(l) \cdot \varphi(d)$, который и поступает в вычислительный блок. Последующие схемы «ИЛИ» блокируются отрицательным напряжением с последующих шин групп диаметров.

Информация о длине и диаметре переднего и заднего торцов поступает в устройство программного управления (рис. 2). Устройство программного управления обеспечивает выбор верхнего диаметра, автоматическую работу клавишной вычислительной машины (КВМ) «Искра-3» и цифropечатающего устройства Ф-595 КМ. В качестве источников используются изотопы Sr-90 активностью 8 мкюри при работе с газоразрядными счетчиками СТС-5 для измерения длины и для измерения диаметра порядка 100 мкюри со счетчиком СБТ-10. Элементной базой автокубатурника служат модули комплекса «Урал-10».

Таким образом, описанный здесь автокубатурник удовлетворяет основным требованиям, предъявляемым к системам автоматического считывания объемов круглых лесоматериалов в лесной и деревообрабатывающей промышленности, т. е. он, бесконтактный, применим при любых скоростях продольных транспортеров, обеспечивает требуемую точность, удовлетворяет требованиям ГОСТа.

Предлагаемый метод легко реализовать, не требуется дополнительных конструктивных разработок, и автокубатурник состоит из электронных блоков, выпускаемых промышленностью.

Применение источников ионизирующего излучения имеет преимущества перед фотодатчиками (не требуется дополнительных устройств защиты от внешних воздействий, герметизации, подвода питания и т. д.).

Применение радиоизотопов в устройствах учета круглых лесоматериалов, перемещаемых транспортерами, на предприятиях лесной и деревообрабатывающей промышленности открывает широкие возможности для удовлетворения требований, предъявляемых к измерителям геометрических размеров в современном высокоскоростном технологическом потоке.

ЛИТЕРАТУРА

1. Д. Д. Мацкевич. Методы и средства автоматического учета леса в сплаве. М., «Лесная промышленность», 1965.
2. А. Н. Кармадонов, Ю. И. Литовченко, В. А. Грудинин и др. О выборе метода контроля древесины. В сб.: «Исследование свойств древесины и древесных материалов». Красноярск, 1969.