

ИСТОЧНИК ИОНИЗИРУЮЩЕГО ИЗЛУЧЕНИЯ

О. В. СОКОЛОВ, Ю. Ю. СИДОРИН

(Представлена научным семинаром научно-исследовательского института
электронной интроскопии)

Для целей дефектоскопии и интроскопии тонкостенных изделий из легких металлов и пластмасс в основном используются рентгеновские установки (например, РУП-200-20-5). Такие установки в некоторых случаях не удовлетворяют высокопроизводительному радиационному контролю, где играют основную роль такие параметры, как интенсивность излучения и время просвечивания. В этом отношении представляют интерес импульсные источники ионизирующего излучения, работающие в различных режимах, к которым можно отнести ускорители электронов «фебетроны» [3]. Фебетроны представляют собой двухэлектродную трубку, которая работает в режиме недоразвившегося высоковакуумного импульсного пробоя, приводящего к ускорению электронов с током $1 \div 10$ ка. Подготовлена к серийному выпуску запаянная двухэлектродная электронная трубка [2] на энергию 150 кэВ, автоэмиссионный катод которой способен создавать токи в сотни ампер за импульс.

В работе [1] описан механизм электрического пробоя вакуумного промежутка и возможность получения токов ускоренных электронов очень большой силы. Появление этого тока обусловлено «взрывом» микроострий катода при воздействии сильного электрического поля. Величина тока с фронтальной поверхности, вытягиваемого электрическим полем, подчиняется закону «степени трех вторых» и зависит от скорости нарастания переднего фронта импульса напряжения.

В лаборатории НИИ электронной интроскопии при Томском политехническом институте нами был разработан и исследован источник электронов на основе вакуумного разряда. Конструкция разрядной трубки источника представляет собой стеклянную камеру с впаянными электродами (катод и анод). Камера имеет вакуумную заглушку с окном для вывода электронов в воздух (рис. 1). Заглушка необходима для возможного доступа к электродам при их замене и регулировке межэлектродного расстояния. В качестве генератора, питающего трубку, выбрана весьма распространенная схема генератора импульсов высокого напряжения, аналогичная схема приводится в работе [5]. Такой генератор позволил получать высоковольтные импульсы отрицательной полярности амплитудой до 200 кВ и частотой 50 Гц. Для уменьшения длительности фронта напряжения используется искровой разрядник, который включен последовательно с разрядной трубкой. За счет запаздывания пробоя промежутка разрядника создается перенапряжение, и при его пробое фронт импульса укорачивается. Расчеты показывают

[4], что даже при давлении 1 атм с одним разрядником можно уменьшить фронт импульса до 10^{-8} сек. Эффективность заострения на разряднике была не хуже 5, при этом длительность импульса напряжения составляла 400 нсек с передним фронтом порядка 50 нсек.

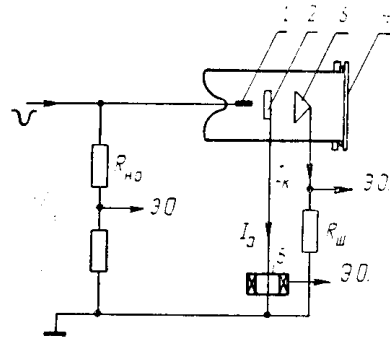


Рис. 1. Схема измерения токов и напряжения: 1 — катод; 2 — анод; 3 — коллектор; 4 — заглушка; 5 — пояс Роговского.

На рис. 1 приведена схема измерения токов и напряжения. Ток в цепи анода измерялся поясом Роговского, а электронный ток на коллекторе измерялся по падению напряжения на сопротивлении ($R_{ш}=0,16$ ом, $L=0,04$ мкгн), ток разряда определялся как сумма двух этих токов. На рис. 2 приведены зависимости тока разряда и тока коллектора от приложенного напряжения при давлении в камере 10^{-5} тор. Катодом служила танталовая фольга толщиной 0,1 мм, свернутая в цилиндр, диаметром 2 мм. Максимальный ток пучка ускоренных электронов при $U=200$ кв равен 240 а в импульсе, что составляет около 75% от тока разряда (320 а). Ток электронов, выведенных в воздух через окно из полиэтиленовой пленки толщиной 0,05 мм, составлял $5 \div 20$ а в диапазоне прикладываемого напряжения $100 \div 150$ кв.

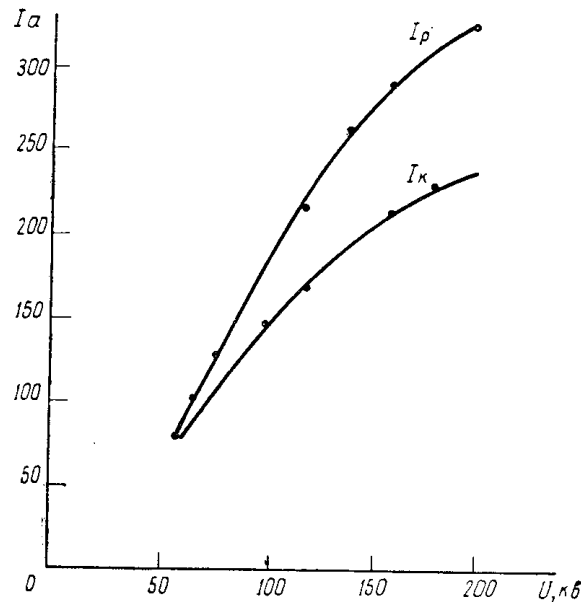


Рис. 2. Зависимости тока разряда I_p и тока коллектора I_k от приложенного напряжения.

При давлении остаточного газа в трубке $10^{-1} \div 10^{-2}$ тор большая часть тока протекает по всему объему трубки вне разрядного промежутка. В диапазоне давлений $10^{-3} \div 10^{-6}$ тор развивается нормальный вакуумный разряд и заметных изменений в протекании токов не на-

блюдалось, очевидно, в этом диапазоне давлений остаточный газ слабо влияет на развитие разряда.

При замене вольфрамовой сетки анода на танталовую фольгу толщиной 0,15 мм ускоренные электроны вызывают в ней рентгеновское излучение. Мощность дозы в зависимости от давления остаточного газа была неизменной и слабо зависела от прикладываемого напряжения в диапазоне 10^{-4} — 10^{-2} тор и составила 100—200 мр/час на расстоянии 15 см от анода. Уменьшение давления ниже 10^{-3} тор привело к стабилизации протекания тока в ускоряющем межэлектродном зазоре и уже при 100 кв мощность дозы составляла 3000 мр/час. При повышении напряжения на катоде трубки до 200 кв наблюдалось возрастание мощности дозы до 8000 мр/час. На рис. 3 приведено распределение мощности дозы по сечению пучка на расстоянии 8 см от анода для двух конфигураций катода. Зависимость была снята при напряжении на трубке 100 кв и давлении в камере $5 \cdot 10^{-5}$ тор с помощью наперстковой ионизационной камеры. В качестве измерительного прибора служил рентгенометр типа «Кактус». Как видно из графика, цилиндрический фольговый катод обладает фокусирующим свойством по сравнению с игольчатым катодом.

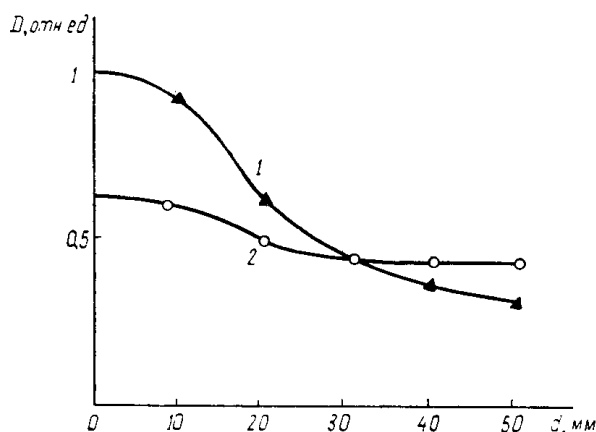


Рис. 3. Относительное распределение мощности дозы по сечению пучка: 1 — цилиндрический катод; 2 — острый катод.

При просвечивании алюминия толщиной 10 мм была определена радиографическая чувствительность источника. Она составляла величину порядка 1%. При просвечивании ткани с нанесенным дефектом (например, тонкий слой краски) получен снимок, на котором хорошо обозначается дефект и сама структура ткани. При этом для качественного снимка достаточно нескольких рентгеновских вспышек. Это свидетельствует о том, что с помощью данного источника можно вести дефектоскопию тонкостенных изделий (печатных плат, эмульсий, пленок и т. д.) с высокой производительностью.

В заключение можно отметить области возможного применения источника электронов на основе вакуумного электрического разряда:

а) дефектоскопия тонкостенных изделий из легкого металла и пластмасс;

б) структурное исследование быстро движущихся динамически нагруженных деталей машин, а также наблюдение протекания во время процессов литья;

в) в экспериментах по ускорению электронов в различных средах (газах, диэлектриках), где необходим источник электронов на большие импульсные токи;

г) в электрофизических установках в качестве инжектора, например, предполагается использовать в линейном индукционном ускорителе электронов, поскольку этот ускоритель способен ускорять токи в сотни и тысячи ампер.

При использовании отпаянной вакуумной трубки источник может стать портативным и иметь небольшие размеры и вес. В этом случае для целей дефектоскопии такой источник может конкурировать с рентгеновскими аппаратами на аналогичную энергию и во многих отношениях превосходить их.

ЛИТЕРАТУРА

1. И. Н. Сливков. Электроизоляция и разряд в вакууме. М., Атомиздат, 1972.
 2. Н. Г. Павловская. Тезисы докладов конференции по ускорителям. Томск, Изд-во ТГУ, 1972.
 3. W. P. Duke. Патент США, кл. 250—49. 5 № 33173006, опубл. 9.03.65.
 4. Г. А. Воробьев, Г. А. Месяц. Техника формирования высоковольтных импульсов. М., Госатомиздат, 1963.
 5. П. В. Белкин. «Приборы и техника эксперимента», 1972, № 2, 194.
-