

УДК 621.317.7.001.6

КОМПАРАТОРЫ ДЕЙСТВУЮЩИХ ЗНАЧЕНИЙ

М. С. РОЙТМАН, Ю. Г. СВИНОЛУПОВ, В. П. ЗИБАЛОВ, Н. П. КАЛИНИЧЕНКО

(Представлена научным семинаром кафедры радиотехники)

Дан краткий анализ погрешности компарирования в компараторах, реализующих метод периодического замещения, где из всего спектра составляющих погрешности исключается только постоянная и медленно меняющаяся, частоты которых много меньше частоты коммутации. Анализируются послекоммутационные переходные процессы, возникающие в измерительном преобразователе при компарировании переменного напряжения с постоянным. Показаны пути устранения влияния переходных процессов на точность компарирования.

Рассмотрены некоторые модификации предложенного ранее метода периодической автоматической коррекции, позволяющие значительно расширить его возможности.

Иллюстраций 8, библиографий 7.

Компараторы действующих значений находят все более широкое применение в измерительной технике. Это объясняется прежде всего тем, что метод измерения напряжений, основанный на компарировании действующих значений, является наиболее точным на сегодняшний день.

Но, как отмечалось в [1], все широкодиапазонные по частоте компараторы действующих значений обладают сравнительно низкой временной стабильностью, и одним из возможных путей обеспечения высокой долговременной стабильности компаратора является применение метода периодического преобразования. Результирующая погрешность измерения в компараторах такого типа определяется как

$$\Delta H_{\text{рез}} \sim \frac{d\Delta H_{\Sigma}(x, t)}{dt} \Delta T + \Delta H_{\text{ком}} \left(\frac{1}{T} \right) \dots, \quad (1)$$

где T — период коммутации;

x — измеряемая величина;

$\Delta H_{\text{ком}} \left(\frac{1}{T} \right)$ — составляющая погрешности, обусловленная послекоммутационными переходными процессами.

В общем случае $\Delta H_{\text{ком}} \left(\frac{1}{T} \right)$ может быть величиной случайной, и $\Delta H_{\text{рез}}$ можно уменьшить за счет увеличения постоянной времени фильтра на выходе синхронного детектора СД [1]. Однако это в конечном итоге приводит к увеличению инерционности компаратора и может быть оправдано только при измерении не меняющихся во времени действующих значений напряжений или меняющихся медленно. В любом случае при компарировании напряжений указанным методом

из всего спектра составляющих погрешности исключаются только постоянная и медленно меняющаяся, частоты которых много меньше частоты коммутации. Увеличивать же последнюю нецелесообразно по следующим причинам: во-первых, период коммутации должен быть много больше эквивалентной постоянной времени измерительного преобразователя (ИП); во-вторых, увеличение частоты коммутации приводит к возрастанию дополнительных ошибок компарирования, обусловленных переходными процессами, $\Delta H_{\text{ком}} \left(\frac{1}{T} \right)$. Особое внимание

следует обратить на последние в области низких частот измеряемых напряжений, т. е. там, где постоянная времени преобразователя соизмерима с периодом измеряемого напряжения и наблюдается «подслеживание» измерительным преобразователем за мгновенным значением мощности. Очевидно, что изменение мгновенной мощности в момент коммутации будет в сильной степени зависеть от фазовых соотношений управляющего и коммутируемого напряжений [1], что в конечном итоге приведет к изменению характера и амплитуды переходного процесса при переключении.

Интерес представляет переключение с постоянного напряжения на переменное, и наоборот, как наиболее часто встречающееся на практике. Ниже сделана попытка проанализировать переходные процессы, протекающие в фотоэлектрическом компараторе действующих значений при таких переключениях, и приведены практические результаты.

Анализ разбит на два этапа. Первый — переход с постоянного напряжения на переменное; второй — с переменного на постоянное. В обоих случаях фотоэлектрический преобразователь на лампочке накаливания и фоторезисторе интерпретирован для малых приращений входного сигнала как последовательно соединенные блоки, реализующие квадратичную нелинейность и инерционное звено второго порядка. Тогда выходная величина преобразователя (проводимость фоторезистора) определится как

$$h(t) \doteq F(p) = K_n P(p) \cdot G(p),$$

где K_n — коэффициент передачи фотоэлектрического преобразователя, $P(p)$ — изображение изменения входной мощности.

В первом случае (при переключении с постоянного напряжения на переменное) $P(p) \doteq h_1(t)$ имеет вид

$$P(p) \doteq h_1(t) = h_0 \sin(\Omega t + \varphi),$$

$\Omega = 2\omega$ — удвоенная частота переменного напряжения;

$$h_0 = 1.$$

$\varphi_0 = \frac{\varphi}{2} + \frac{\pi}{4}$ — начальный фазовый угол переменного напряжения в точке коммутации.

$$h_2(t) \doteq G(p) \cdot K_n = \frac{K_n}{(1 + T_1 p)(1 + T_2 p)},$$

где T_1 и T_2 эквивалентные постоянные времени лампочки накаливания и фоторезистора соответственно.

$$\text{Тогда } h_2(t) = \frac{T_1 T_2 (e^{-\frac{t}{T_1}} - e^{-\frac{t}{T_2}})}{T_2 - T_1} \cdot K_n.$$

Отсюда $h(t) \doteq G(p) \cdot P(p)$ определится как (пользуясь теоремой свертки)

$$\begin{aligned}
h(t) &= \int_0^t [h_1(t) \cdot h_2(t - \tau)] d\tau = \\
&= \frac{K_n T_1 T_2}{T_2 - T_1} \int_0^t (e^{-\frac{\tau}{T_1}} - e^{-\frac{\tau}{T_2}}) \cdot \sin(\Omega t - \Omega \tau + \varphi) d\tau = \\
&= \frac{K_n T_1 T_2}{T_2 - T_1} \left[\int_0^t e^{-\frac{\tau}{T_1}} \sin(\Omega t - \Omega \tau + \varphi) d\tau - \right. \\
&\quad \left. - \int_0^t e^{-\frac{\tau}{T_2}} \sin(\Omega t - \Omega \tau + \varphi) d\tau \right].
\end{aligned}$$

После раскрытия скобок и соответствующих преобразований первая часть выражения $h(t)$ будет равна

$$\begin{aligned}
h'(t) &= \frac{T_1 T_2 K_n}{T_1 (T_2 - T_1) \left(\frac{1}{T_1^2} - \Omega^2 \right)} \left[e^{-\frac{t}{T_1}} (\Omega T_2 \cos \varphi - \sin \varphi) - \cos(\Omega t + \right. \\
&\quad \left. + \varphi) \Omega T_1 + \sin \Omega t + \varphi \right] \dots \quad (2)
\end{aligned}$$

и соответственно вторая часть

$$\begin{aligned}
h''(t) &= \frac{T_1 T_2 K_n}{T_2 (T_2 - T_1) \left(\frac{1}{T_2^2} - \Omega^2 \right)} \left[e^{-\frac{t}{T_2}} (\Omega T_2 \cos \varphi - \sin \varphi) - \cos(\Omega t + \right. \\
&\quad \left. + \varphi) \Omega T_2 + \sin(\Omega t + \varphi) \right] \dots \quad (3)
\end{aligned}$$

$h(t) = h'(t) + h''(t)$ дает наглядную картину характера переходного процесса при переключении фотоэлектрического преобразователя (ФП) с постоянного напряжения на переменное, равное первому по действующему значению. При переходе с переменного напряжения на постоянное входное воздействие на инерционное звено следует задавать как относительное изменение мгновенной мощности, подводимой к нему при переключении, т. е. как неединичный скачок, амплитуда которого меняется от -1 до $+1$ в зависимости от фазы переменного напряжения, при которой осуществляется переключение.

Тогда, зная

$$F(p) = \frac{1}{p(p+a)(p+b)} \doteq f(t) = \frac{1}{ab} + \frac{1}{b-a} \left(\frac{e^{-bt}}{b} - \frac{e^{-at}}{a} \right),$$

можно по аналогии определить $h(t)$ при таком переключении

$$h(t) = A \cdot K_n \left[\frac{1}{T_1 T_2} + \frac{1}{T_2 - T_1} \left(\frac{e^{-\frac{t}{T_1}}}{T_1} - \frac{e^{-\frac{t}{T_2}}}{T_2} \right) \right] \dots, \quad (4)$$

где

$$A = \sin \left(2\varphi_0 - \frac{\pi}{2} + \arctg \Omega T_1 + \arctg \Omega T_2 \right).$$

Из выражений (4, 2, 3) видно, что наименьшая амплитуда переходного процесса при переключении ФП с постоянного напряжения на переменное наблюдается при коммутации переменного напряжения в фазе

$$\varphi_0 = \frac{1}{2} \left(\frac{\pi}{2} - \operatorname{arctg} \frac{\Omega T_1 - \Omega T_2}{1 - \Omega^2 T_1 T_2} \right),$$

и при переключении ФП с переменного напряжения на постоянное в фазе

$$\varphi_0 = \frac{\pi}{2} \cdot n, \quad n = 0, 1, 2,$$

что, вообще говоря, трудно реализуемо на практике.

Более детальное наблюдение переходного процесса дает анализ математической модели ФП с помощью ЭВМ. В [2] приведена система дифференциальных уравнений, описывающая лампочку накаливания. Получить общее решение такой системы уравнений не представляется возможным, так как система нелинейна, и к тому же нелинейность входит довольно сложным образом. Поэтому решалась упрощенная система дифференциальных уравнений, описывающая ФП [2] по этапам методом Рунге—Кутты. На первом этапе определялась проводимость фоторезистора при питании лампочки накаливания переменным напряжением

$$\sigma_{\text{ср}} = \frac{1}{T} \int_0^T \sigma_{\text{ср}} dt,$$

где T — период питающего синусоидального напряжения. Заметим, что $\sigma_{\text{ср}}$ находилась по окончании переходного процесса, признаком которого может служить, например

$$\frac{\sigma_{\text{max/пред}} - \sigma_{\text{max/тек}}}{\sigma_{\text{max/тек}}} \leq \epsilon.$$

На втором этапе находилась проводимость фоторезистора при питании лампочки постоянным напряжением.

$$U_{\text{вх}}(t) = \frac{U_m}{\sqrt{2}} + \delta_{\text{фн}},$$

где $\delta_{\text{фн}}$ — низкочастотная погрешность компарирования. Величина последней определялась из условия, что $\sigma = \sigma_{\text{ср}}$,

$\sigma_{\text{ср}}$ — значение проводимости фоторезистора в установившемся режиме.

После этого производилась коммутация Л с постоянного напряжения на переменное и наоборот, при этом задавались различные фазы переменного напряжения. Анализ полученных результатов показывает, что минимальная амплитуда переходного процесса наблюдается при коммутации переменного напряжения в фазе, близкой к 0 или $\frac{\pi}{2}$.

На рис. 1 приведена схема эксперимента, позволяющего наблюдать переходные процессы, протекающие в ФП на экране осциллографа, где Г — генератор синусоидального напряжения с малым выходным сопротивлением;

К — электромеханический коммутатор;

УУ — схема управления коммутатором;

С — схема синхронизации напряжения генератора и УУ;

Л₁, R_л, R, R_ф — фотоэлектрический преобразователь.

В качестве ФП использовался серийно выпускаемый оптрон типа ОЭП-1. На рис. 2, а, 2, б приведены осциллограммы выходного напряжения ФП и результаты, полученные на ЭВМ при коммутации переменного напряжения в соответствующих фазах. На рис. 2, в приведены осциллограммы переходных процессов, а также осциллограмма входного напряжения с отмеченным моментом его коммутации. На рис. 3 приведены промежуточные результаты решения системы предложенных уравнений [2],

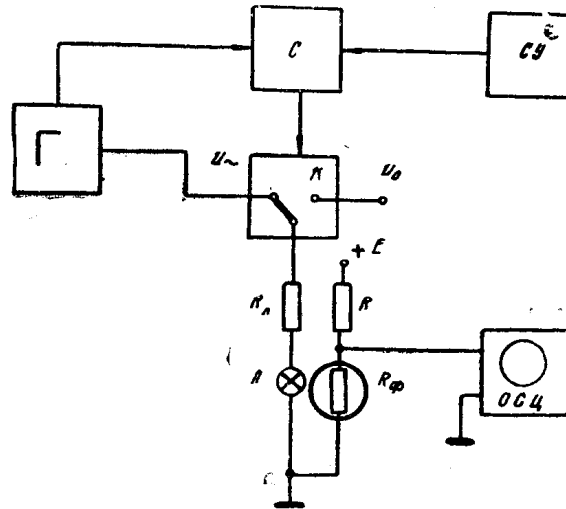


Рис. 1

а также переходный процесс на выходе ФП для различных фаз коммутации переменного напряжения.

Величина погрешности компарирования, обусловленная переходными процессами, определится как

$$I_{\text{ср}} = \frac{1}{t} \int_0^t U(t) \cdot Y(t) dt,$$

где $I_{\text{ср}}$ — величина среднего тока синхронного детектора при равных действующих значениях напряжений на входе компаратора;

$Y(t)$ — описание изменения проводимости элементов СД;

$U(t)$ — функция, описывающая изменение входного сигнала СД.

Снизить значение этой величины можно, применив, как отмечалось ранее, синхронизацию либо стробирование. Практические результаты говорят о том, что стробирование является более эффективной мерой исключения влияния переходных процессов. На рис. 4 приведена схема компаратора, реализующего этот метод. Более того, применение в нем запоминающего элемента позволяет практически исключить низкочастотный фильтр из структуры компаратора, тем самым значительно повысить его быстродействие. Устройство работает следующим образом.

Сигнал с выхода ФП через усилитель $У$ поступает на вход синхронного детектора (СД) и с его выхода через прерыватель $К_c$ поступает на вход согласующего устройства (СУ) с большим входным сопротивлением и на вход запоминающего элемента ЗЭ одновременно. Функции последнего может выполнять емкость типа К50-7, а СУ может быть выполнен на базе транзистора с изолированным затвором типа КП305 Ж. По сигналу со схемы управления СУ прерыватель $К_c$ на время действия строба разрывает связь СД с СУ, тем самым исключая влияние переходных процессов на показание прибора ИП; напряжение же на входе СУ в это время поддерживается постоянным с помощью запоминающего элемента. Схема управления представляет собой задающий генератор ЗГ, формирующий строб-сигнал и триггер, который запускается передним фронтом строба и осуществляет управление коммутатором и синхронным детектором. Такой компаратор может использоваться для стабилизации медленно меняющихся напряжений.

Следует отметить, что предельно достижимая точность компарирования в области низких частот измеряемых напряжений ограничена

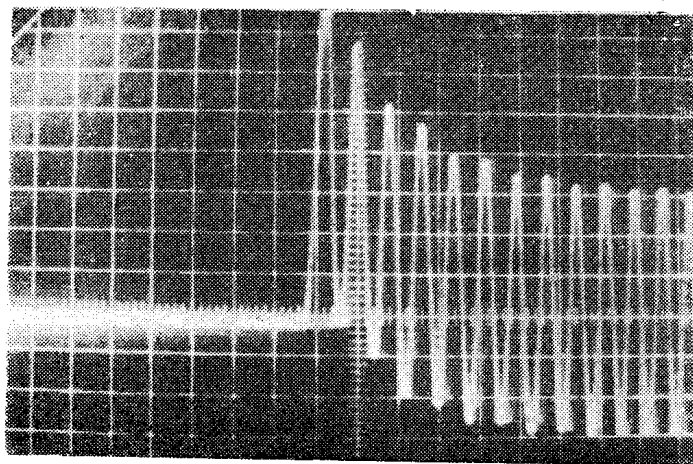
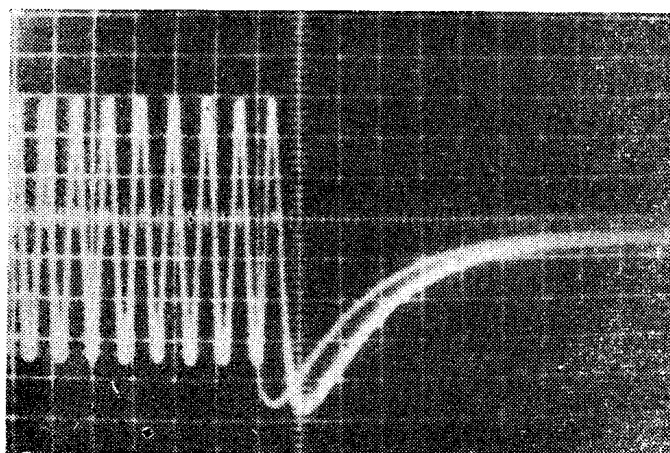
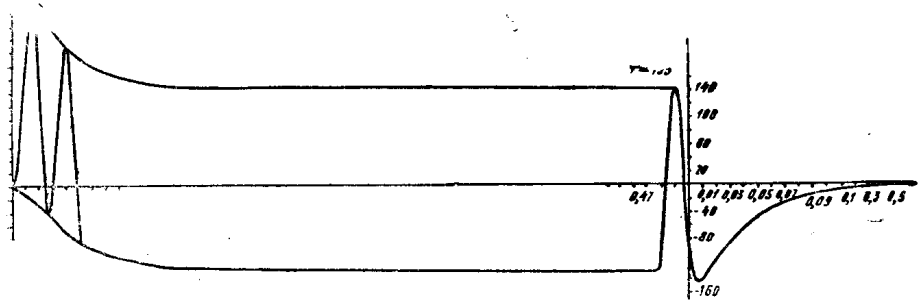


Рис. 2, а

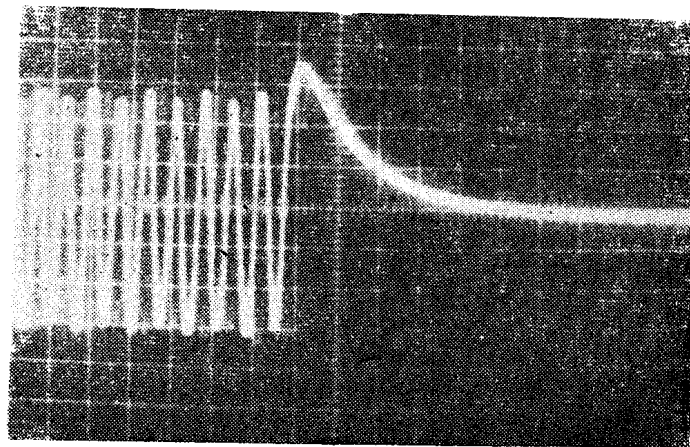
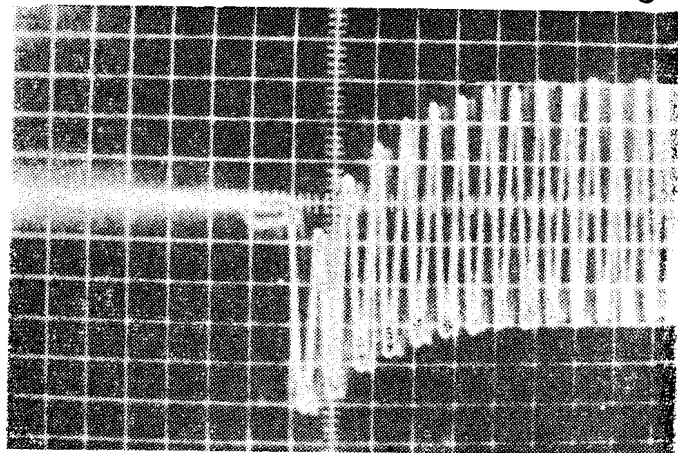
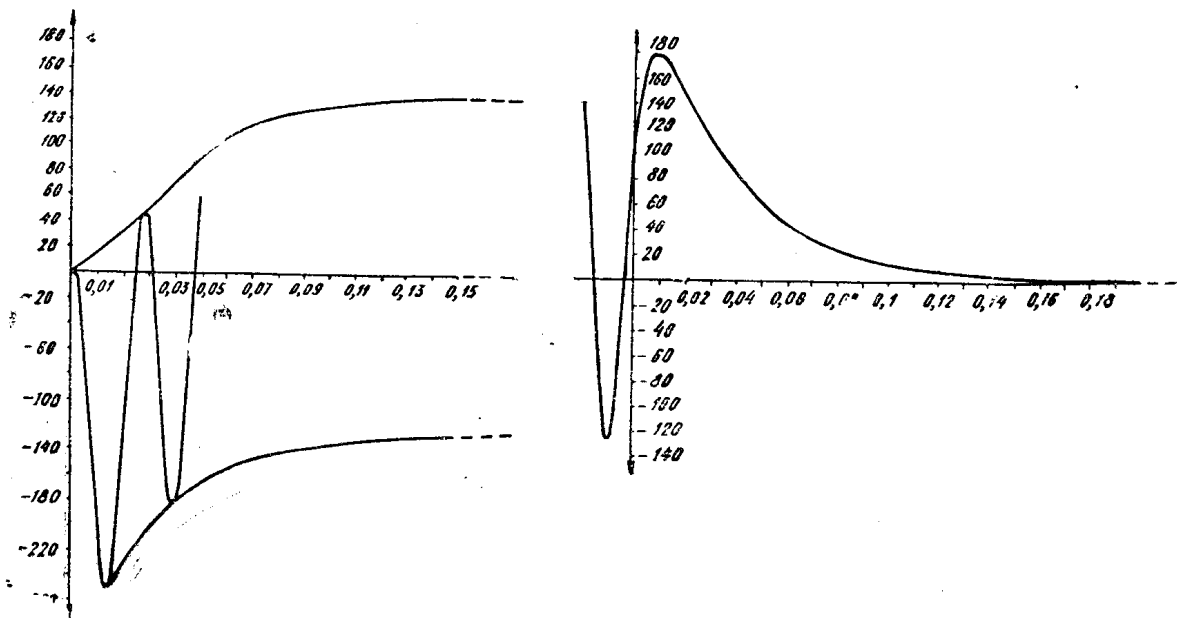


Рис. 2,6

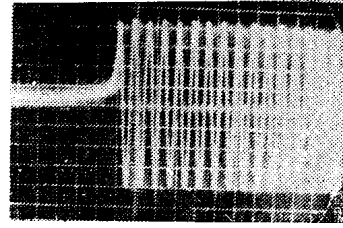
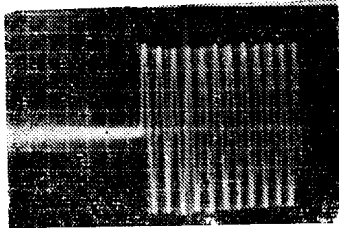


Рис. 2 в

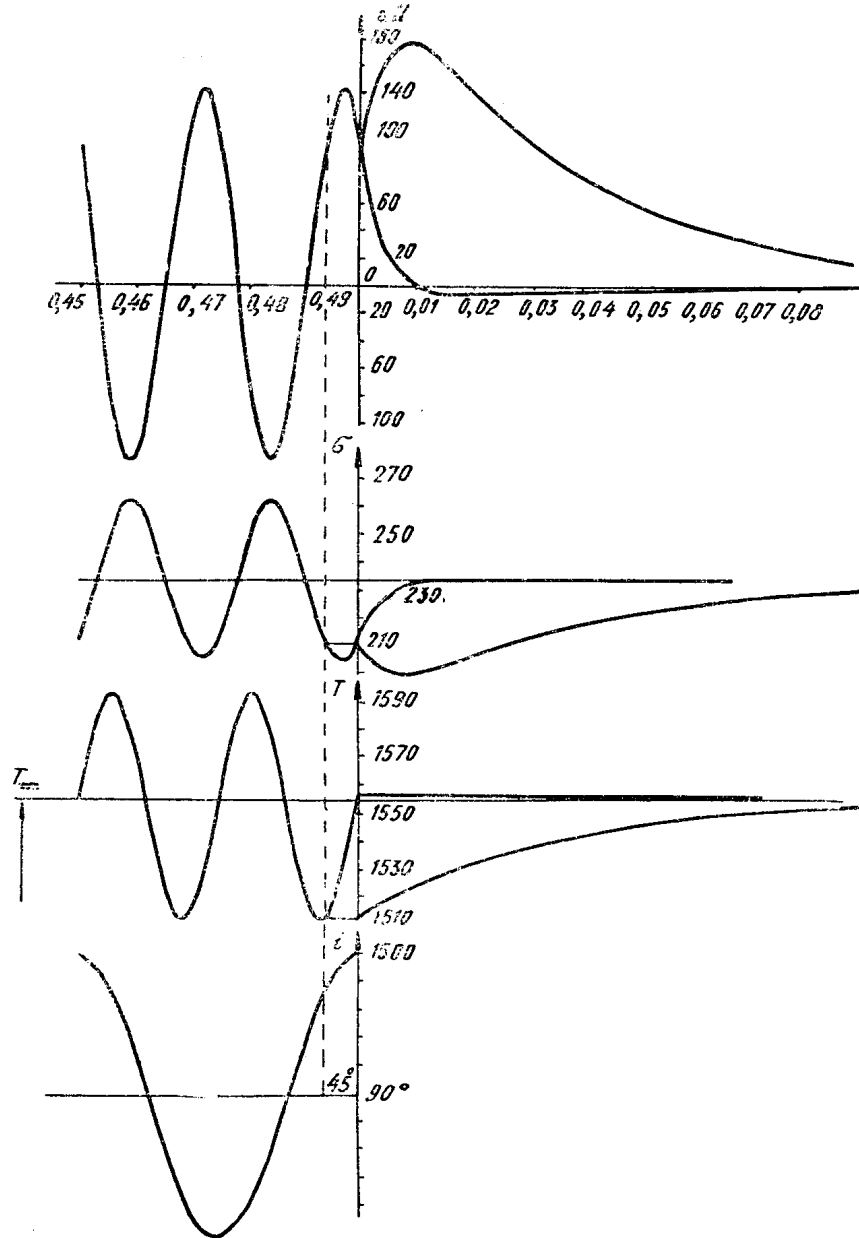


Рис. 3

низкочастотной погрешностью ФП $\sigma_{fн}$ и уровнем второй гармоники на выходе преобразователя $K_{ф2}$.

$$\delta_{fн} = \frac{1}{16 [1 + (2\omega T_{л})^2]} \left[K_{п} - K_{л} a \frac{R_{л} - R}{R_{л} + R} \right].$$

Здесь $K_{п}$, $K_{л}$ — коэффициенты передач ФП и Л соответственно,
 $a \approx 1,2$;

$T_{л}$ — постоянная времени тела накала Л.

$$K_{ф2} = \frac{\sigma_{ф2}}{\sigma_{ср}} = \frac{K_{п} \cos(2\omega t + \pi + \varphi_{л} + \varphi_{ф})}{2 \sqrt{1 + (2\omega T_{л})^2} \sqrt{1 + (2\omega T_{ф})^2}},$$

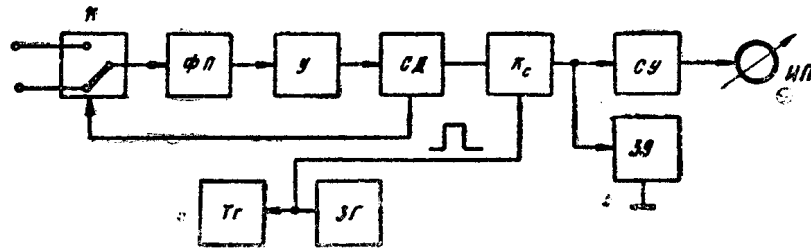


Рис. 4

где $T_{ф}$ — эквивалентная постоянная времени фоторезистора,
 ω — частота измеряемого напряжения.

Что касается $\delta_{fн}$, то ее значение может быть в крайнем случае проноормированно и учитывается как систематическая погрешность; возникающая же вторая гармоника на выходе ФП может привести к значительным искажениям показаний компаратора, и, с целью исключения этого влияния, на выходе ФП следует ставить фильтр, который может быть любого порядка. Однако следует иметь в виду, что в системах стабилизации напряжений с такими компараторами фильтр должен быть только однозвенным.

Как отмечалось ранее [1], в компараторах, реализующих метод автоматического замещения (периодического преобразования), весьма жесткие требования предъявляются к коммутатору, так как вносимые им погрешности полностью входят в результирующую погрешность компарирования, и к основным требованиям следует отнести:

- идентичность коэффициентов передачи каналов коммутатора на постоянном и переменном токе;
- требуемая стабильность коэффициентов передач;
- высокие показатели надежности.

К сожалению, этому, далеко не полному перечню требований, не отвечает на сегодняшний день ни один коммутатор на электронных и полупроводниковых элементах. Дополнительные согласующие устройства, позволяющие снизить требования к коммутаторам, пока что реализуемы только на переменном токе. Все это вынуждает применять в высокочастотных компараторах либо гибридные электронно-механические коммутаторы [1], либо отдавать предпочтение магнитоуправляемым герметизированным контактам. Надежность компараторов с коммутаторами такого типа может быть повышена только за счет снижения частоты коммутации. Однако это сильно затрудняет усиление и фильтрацию переменной составляющей. С другой стороны, уменьшение частоты коммутации нецелесообразно, как отмечалось ранее.

От указанных недостатков в значительной степени свободен метод периодической автоматической коррекции, являющийся, по существу, своеобразной комбинацией методов автоматического замещения и непрерывной автоматической коррекции. Компаратор, построенный по

этому принципу, описан в [1]. Здесь рассмотрим модификации этого метода, позволяющие значительно расширить его возможности.

Недостатком компаратора с автоматической коррекцией, описанного в [1], является то, что при корректировке компаратора оба его входа подключаются к опорному напряжению и процесс измерения прерывается. При использовании такого компаратора в системах стабилизации напряжения это приводит к нежелательным разрывам петли обратной связи, в результате которых наблюдается изменение выходного напряжения стабилизируемого источника во время коррекции и после замыкания петли [7].

В предлагаемом ниже компараторе действующих значений от указанных недостатков удастся избавиться за счет введения в схему дополнительного измерительного преобразователя, выполняющего функции корректирующего звена, что позволило, не прерывая процесса измерения, производить коррекцию параметров компаратора, тем самым обеспечить его высокую долговременную стабильность.

Схема компаратора приведена на рис. 5, а.

$L_1, R_{л1}, R_1, R_2, R_3, T_1, R_4$ представляют собой ИП₁; $L_2, R_{л2}, R_5, R_6$ — ИП₂; $L_3, R_{л3}, R_7, R_8, R_9, T_2, R_{10}$ — ИП₃, выполняющий роль кор-

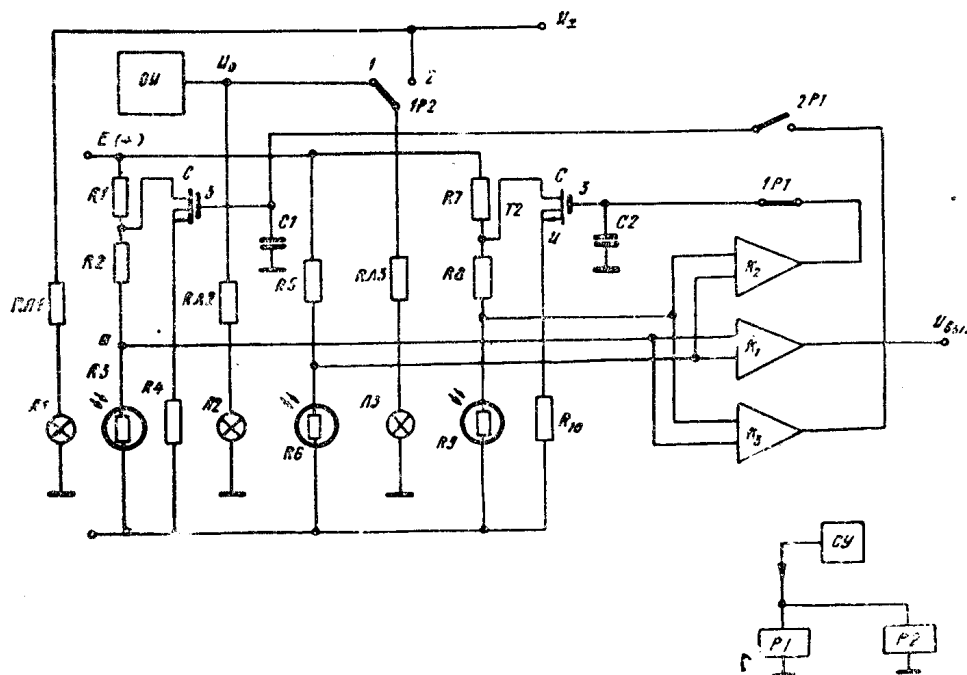


Рис. 5, а

ректирующего звена. Усилитель K_1 , входы которого подключены к точкам a и b образуют с ИП₁ и ИП₂ собственно дифференциальный компаратор. Усилитель K_2 , входы которого подключены к точкам b и c , и конантакт 1 реле I служат для балансировки моста R_8, R_9, R_5, R_6 ; усилитель K_3 , входы которого подключены к точкам a и c , и контакт 2 реле I служат для балансировки моста R_2, R_3, R_5, R_6 . Контактная группа IP2 служит для подключения ИП₃ либо к опорному источнику U_0 , либо к измеряемому напряжению U_x . Устройство работает следующим образом.

В исходном состоянии контактная группа КIP2 находится в положении 1, контакт IP1 замкнут, контакт 2P1 разомкнут. Лампочка накаливания L_3 через КIP2 и резистор $R_{л3}$ подключена к напряжению U_0 . Напряжение небаланса моста между точками b и c , возникающее

вследствие неодинаковости дрейфа фоторезисторов, поступает на вход усилителя K и с выхода его через контакт $1P1$ — на запоминающую емкость C_2 и затвор полевого транзистора с изолированным затвором T_2 . Таким образом, происходит выравнивание потенциалов между точками b и c с погрешностью статизма посредством изменения сопротивления $R_{T_2} + R_{10}$. Через определенное время непрерывной работы по сигналу со схемы управления ($СУ$) происходит переключение группы $1P2$ в положение 2. Одновременно контакт $1P1$ размыкается, а контакт $2P1$ замыкается. Измерительные преобразователи $ИП_1$ и $ИП_3$ подключаются к напряжению U_0 . Происходит сравнение потенциалов между точками a и c в случае, если $U_{ac} \neq 0$, это напряжение через усилитель K_3 и контакт $2P1$ поступает на затвор T_1 и запоминающую емкость C_1 .

Таким образом, с помощью двух вышеуказанных операций производится коррекция дрейфа дифференциального компаратора ($ИП_2$ и $ИП_2$), при этом непрерывность измерения не нарушается. В интервалах между переключениями напряжения на затворах полевых транзисторов поддерживаются зарядами на емкостях C_1 и C_2 с большими сопротивлениями утечки. В качестве запоминающих емкостей использованы емкости типа $K77-1$, в качестве регулируемого резистора — полевой транзистор типа $KП305Ж$, который в данном случае включен «частично» с помощью делителя $R_1, R_4, (R_7, R_{10})$ с целью ослабить влияние его собственных флуктуаций на точность компарирования. Здесь коэффициент ослабления определяется как

$$K = \frac{R_1 R_3}{(R_4 + R_T + R_1)(R_2 + R_3)}$$

Как показали экспериментальные исследования, приведенный ко входу дрейф компаратора, обусловленный флуктуациями полевого транзистора, не превышает $0,001\%$ за 5 мин, при таком включении. Это позволяет при тщательной настройке компаратора значительно увеличить интервал времени между коррекциями компаратора.

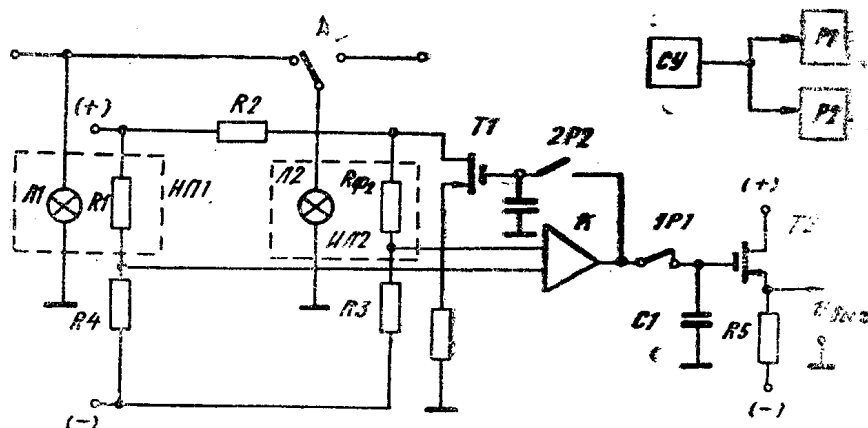


Рис. 5, б

К недостаткам этого метода коррекции следует отнести удвоенное потребление мощности за счет $ИП_3$ и усложнение $СУ$ с целью устранения переходных процессов при переключении. Как показывают практические результаты, время коррекции лежит в пределах $1-1,5$ сек, и это дает возможность, корректируя компаратор через время $t > 3$ мин, с успехом применять метод автоматической коррекции компаратора [1], но с запоминанием результата измерения на время корректировки.

Схема такого компаратора приведена на рис. 5, б. Усилитель небаланса К через нормально замкнутый контакт IP_1 подключен к затвору полевого транзистора, выполняющего функции истокового повторителя, и запоминающей емкости C_2 . На время коррекции контакт IP_1 размыкается и замыкается только после того, как закончатся переходные процессы, связанные с переключением HP_2 . За это время (1,5—2 сек) напряжение на выходе истокового повторителя меняется незначительно. Такая схема положена в основу разрабатываемого широкодиапазонного компаратора действующих значений.

ЛИТЕРАТУРА

1. М. С. Ройтман, Ю. Г. Свинолулов, Ю. А. Булатов. Компараторы переменных напряжений с высокой долговременной стабильностью. Известия ТПИ, т. 270, Томск, 1973.
2. М. С. Ройтман. Теория фотоэлектрических преобразователей. «Автоматрия», 1972, № 1.
3. Электрические методы автоматического контроля. Под общей редакцией К. Б. Карандеева. «Энергия», 1965.
4. В. И. Анисимов, А. П. Голубев. Транзисторные модуляторы. «Энергия», 1964.
5. М. С. Ройтман, Ю. М. Фомичев, Ю. А. Булатов, Ю. Г. Свинолулов. Генератор-калибратор ГК-12. Изв. ТПИ, т. 270, Томск, 1973.
6. Ю. П. Волков, Б. А. Калинин, Е. Д. Колтик, О. А. Пичугин, В. П. Пиастро. Оптоэлектронные модуляторы. «Измерительная техника», 1973, № 8.
7. Ю. М. Фомичев, Ю. А. Варакута, Ю. Г. Свинолулов. Генератор-калибратор ГК-12А. (В настоящем сборнике).