

УДК 621.316.722.1.025

## ПРЕЦИЗИОННЫЕ БЫСТРОДЕЙСТВУЮЩИЕ СТАБИЛИЗАТОРЫ НАПРЯЖЕНИЙ НИЗКИХ И ИНФРАНИЗКИХ ЧАСТОТ

М. С. РОИТМАН, Ю. А. БУЛАТОВ, Э. С. ЛИТВАК

(Представлена научным семинаром кафедры радиотехники)

Рассматриваются варианты построения стабилизаторов напряжения низких и инфранизких частот с различными измерительными преобразователями, а также взаимосвязь между коэффициентом стабилизации, коэффициентом нелинейных искажений и быстродействием.

С целью обеспечения основных метрологических характеристик стабилизаторов напряжения низких и инфранизких частот предложено применять в качестве ИП управляемый амплитудный детектор.

Иллюстраций 8, библиографий 2.

Для решения все более широкого круга задач автоматики и измерительной техники требуются прецизионные быстродействующие стабилизаторы напряжений низких и инфранизких частот. Создание таких стабилизаторов сопряжено с необходимостью преодоления ряда принципиальных трудностей. В настоящей статье предприняты попытки рассмотреть эти трудности, наметить пути их преодоления и кратко изложить практические результаты найденных решений.

В подавляющем большинстве случаев в связи с тем, что сопротивления нагрузки могут колебаться в широких пределах, стабилизатор (по крайней мере оконечная ступень) выполняется в виде замкнутой системы авторегулирования. Выходное напряжение контролируется измерительным преобразователем и сигнал рассогласования после усиления воздействует на регулирующее звено.

Во всех известных в мировой практике реализациях таких стабилизаторов существует однозначная связь между коэффициентами нелинейных искажений, стабилизации и постоянными времени звеньев устройства. Это препятствует получению больших коэффициентов стабилизации в пределах одной петли и вынуждает применять звенья с большими постоянными времени, что резко снижает быстродействие системы и увеличивает флуктуационные явления.

Проведем анализ указанной взаимосвязи. Идеализированные «линейные» преобразователи действующего и среднего значений могут быть представлены структурными схемами, приведенными на рис. 1, а, б. Все реальные измерительные преобразователи (ИП) имеют конечное значение постоянной времени  $\tau$  (или постоянных времени), и мы на структурной схеме должны вместо интегратора включить низкочастотный фильтр (одно- или многозвенный, в зависимости от числа  $\tau$ ). Очевидно, что на выходе ИП будем иметь напряжение гармоник, значение которых определяется частотой сигнала, количеством фильтрующих звеньев и их постоянными времени. Эти гармоники, проходя по каналу

авторегулирования, воздействуют на регулирующий элемент (множительное звено) в системе с параметрической обратной связью, приводя к появлению гармоник напряжения на выходе стабилизатора. Множительное звено транспонирует спектр управляющего сигнала (например, вторая гармоника в спектре управляющего сигнала продуцирует третью гармонику в спектре выходного сигнала). Аналогичная ситуация имеет место в стабилизаторах компенсационного типа, поскольку и в нем

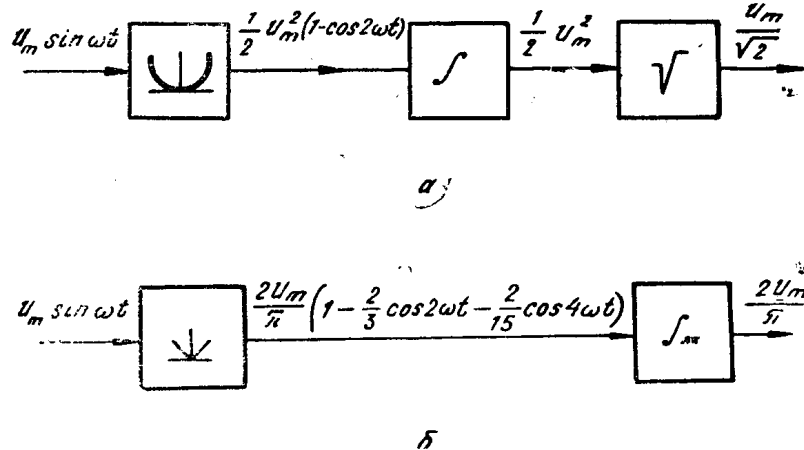


Рис. 1

принципиально должно выполняться преобразование: напряжение стабилизации — параметр схемы сравнения. Для пояснения сказанного рассмотрим статическую систему автостабилизации выходного напряжения с параметрической обратной связью, состоящую из «линейного» преобразователя действующего значения 1 с однозвенным фильтром 2, корнеизвлекающего звена 3, схемы сравнения 4, частотно-зависимой цепи 5, усилителя 6, линейного множительного элемента 7 и усилителя мощности 8 (рис. 2).

Разомкнем систему в точке *a* и подадим напряжение  $U_m \sin \omega t$ , близкое к величине номинального выходного напряжения стабилизатора. Все преобразования приведены на структурной схеме (рис. 2). Схема сравнения принята неуравновешенной, значение напряжения неравновесия должно отвечать условию

$$K_1 \Delta U_0 = U_{\text{см}},$$

где  $U_{\text{см}}$  — требуемый уровень смещения для нормальной работы множительного звена (для выбора номинальной рабочей точки). Напряжение на выходе стабилизатора равно

$$U_{\text{вых}}(t) = K_M U_{\text{вх}} \cdot K_2 \left( 1 - K_1 \frac{\Delta U}{\sqrt{2} U_{\text{см}}} \right) \sin \omega t +$$

$$+ K_M U_{\text{вх}} K_2 \frac{K_1 U_m}{4 \sqrt{2} U_{\text{см}}} \sqrt{\frac{\prod_1^{q_1} [4 (\tau_n')^2 \omega^2 + 1]}{(1 + 4 \tau_0^2 \omega^2) \prod_1^{q_2} (4 \tau_n^2 \omega^2 + 1)}} \cdot \sin(\omega t + \varphi_1) -$$

$$- K_M U_{\text{вх}} \cdot K_2 \frac{K_1 U_m}{4 \sqrt{2} U_{\text{см}}} \sqrt{\frac{\prod_1^{q_1} [4 (\tau_n^1)^2 \omega^2 + 1]}{(1 + 4 \tau_0^2 \omega^2) \prod_1^{q_2} (4 \tau_n^2 \omega^2 + 1)}} \cdot \sin(3\omega t + \varphi_3).$$

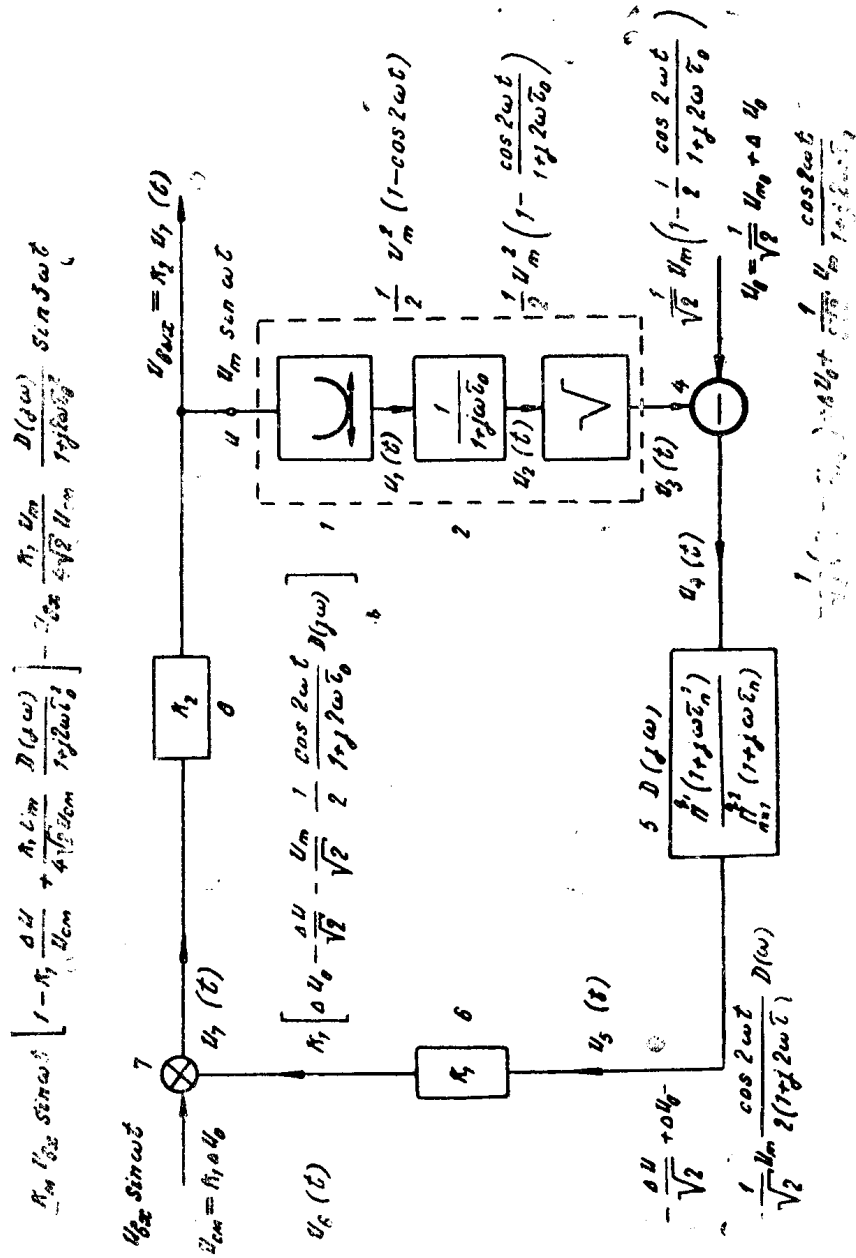


Рис. 2

Коэффициент нелинейных искажений по третьей гармонике равен

$$\begin{aligned}
 |K_{г3}| &\simeq \frac{K_1 U_m}{4 \sqrt{2} U_{см}} \sqrt{\frac{\prod_1^{q_1} [4 (\tau'_n)^2 \omega^2 + 1]}{(1 + 4\tau_1^2 \omega^2) \prod_1^{q_2} (4\tau_n^2 \omega^2 + 1)}} = \\
 &= \frac{G_{ст}}{4} \sqrt{\frac{\prod_1^{q_1} [4 (\tau'_n)^2 \omega^2 + 1]}{(1 + 4\tau_1^2 \omega^2) \prod_1^{q_2} (4\tau_n^2 \omega^2 + 1)}}, \quad (2)
 \end{aligned}$$

где  $G_{ст}$  — коэффициент стабилизации в системе.

Это выражение мы бы получили и при нулевой настройке, а также в стабилизаторах компенсационного типа.

В случае использования в стабилизаторе ИП среднего значения выражение (2) приобретает вид

$$|K_{г3}| \simeq \frac{G_{ст}}{3} \sqrt{\frac{\prod_1^{q_1} [4 (\tau_n^1)^2 \omega^2 + 1]}{(1 + 4\tau_0^2 \omega^2) \prod_1^{q_2} (4\tau_n^2 \omega^2 + 1)}}. \quad (3)$$

Непосредственно из выражений (2) и (3) следует, что в стабилизаторах с замкнутой цепью воздействия при заданном  $G_{ст}$  нелинейные искажения зависят от значений постоянных времени и количества фильтрующих звеньев. Чем больше инерционных звеньев, тем меньше, при прочих равных условиях,  $K_{г3}$ . Но если число звеньев больше двух, то мы сразу сталкиваемся с проблемой устойчивости. Исходя из условий устойчивости, следует стремиться к применению систем не выше второго порядка. Если задать  $G_{ст} = 200$ ,  $K_{г3} \leq 0,02\%$  на частоте 20 гц, то для системы первого порядка с ИП среднего значения требуемая постоянная времени равна

$$\tau \simeq \frac{G_{ст}}{3K_{г3} 2\omega} = 1325 \text{ сек (!)},$$

а для системы второго порядка с одинаковыми постоянными времени

$$\tau_1 = \tau_2 = \frac{1}{2\omega} \sqrt{\frac{G_{ст}}{3K_{г3}}} = 2,5 \text{ сек.}$$

Отсюда видно, что инерционность стабилизатора весьма велика и еще больше возрастает с уменьшением частоты стабилизируемого напряжения. Ситуация не меняется, если применить традиционный ИП амплитудного значения. У него малая постоянная времени заряда, но большая постоянная времени разряда.

Следовательно, инерционность всех традиционных систем автостабилизации с малыми нелинейными искажениями резко ухудшает их динамические свойства. Это обстоятельство особо нежелательно при построении автоматизированных контрольно-измерительных систем, где вопросы быстрейшего действия приобретают первостепенное значение.

Рассмотрим стабилизатор с разомкнутой цепью воздействия, структурная схема которого приведена на рис. 3. Система инвариантна к изменениям  $U_{вх}$  только при условии, что сумма передаточных функций для огибающей напряжения прямого тракта  $K_1(p) \cdot K_{н1}(p)$  и тракта

компенсации  $K_{ин}(p) \cdot K_2(p) K_{ст}(p)$  равна нулю. Практически можно добиться лишь частичной инвариантности для стационарного режима, т. е. для медленных во времени изменений  $U_{вх}$ , так как не удается выравнять динамические свойства каналов. Статический коэффициент стабилизации напряжения может быть достаточно велик и ограничивается взаимной неустойчивостью модулей коэффициентов передачи каналов.

Коэффициент нелинейных искажений по третьей гармонике в схеме (рис. 3) в случае использования ИП действующего значения

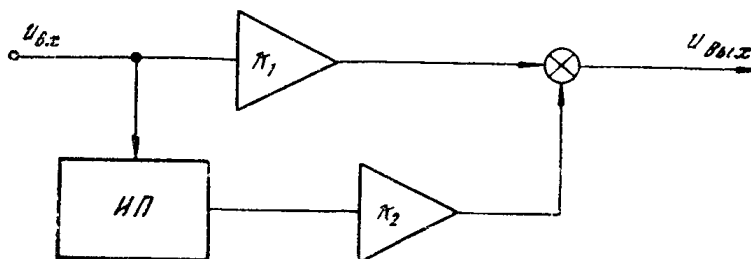


Рис. 3

и  $K_1(p) = 1$  (что фактически имеет место во всех существующих реализациях) в области низких частот равен

$$K_{гз} \approx \frac{1}{4} \sqrt{\frac{\prod_1^{q_1} [4(\tau_n')^2 \omega^2 + 1]}{(1 + 4\tau_0^2 \omega^2) \prod_1^{q_2} (4\tau_n^2 \omega^2 + 1)}} \quad (4)$$

Из сравнения (4) с (2) и (3) видно, что стабилизаторы с разомкнутой цепью воздействия обладают большим достоинством в отношении нелинейных искажений в области низких частот и принципиально достижимого коэффициента стабилизации. Но такие стабилизаторы неработоспособны при вариациях сопротивления нагрузки и так же, как и замкнутые системы, имеют ограниченное быстродействие.

Можно ли увеличить быстродействие или коэффициент стабилизации, не увеличивая нелинейные искажения? Да, можно. Подключим к выходу стабилизатора в качестве первого звена системы стабилизации напряжения частотно-независимый обостряющий узел, т. е. узел с относительным коэффициентом передачи, равным

$$G_g(\Omega) = \frac{dU_{вых}(\Omega)/U_{вых}}{dU_{вх}(\Omega)/U_{вх}} = \text{const} \gg 1.$$

Частотная независимость коэффициента передачи означает, что узел реализован из безынерционных нелинейных элементов.

К выходу обостряющего узла 1 двустороннего ограничителя напряжения подключим усилитель 2 и амплитудный детектор 3 рис. 4 (4 — схема сравнения, 5 — множительный элемент). При таком построении системы, как показано в [1], общий коэффициент стабилизации системы возрастает в  $G_g = \frac{3}{2} \frac{U_m}{\Delta U}$  раз, а нелинейные искаже-

ния практически не увеличиваются. Таким образом, введение операции ограничения напряжения и амплитудного детектирования позволяет в значительной мере преодолеть существующее в низкочастотных стабилизаторах противоречие между достижимым уровнем нелинейных искажений и стабильностью выходного напряжения.

Применение обостряющего узла также позволяет существенно улучшить характеристики стабилизаторов с разомкнутой цепью воздействия. Речь идет не только о нелинейных искажениях и динамических свойствах, но и о принципиально достижимом коэффициенте стабилизации  $G_{ст}(0)$  для медленных вариаций напряжений.

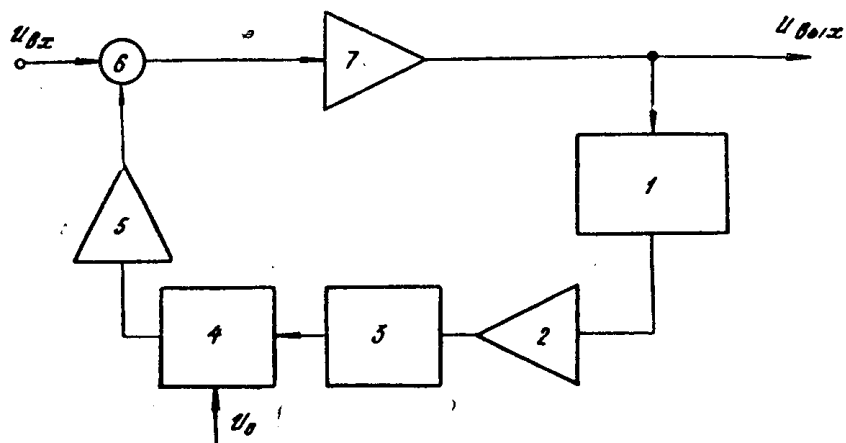


Рис. 4

Структурная схема стабилизатора представлена на рис. 5. Система будет инвариантной в квазистационарном режиме при выполнении соотношения

$$G_1 - G_g G_{инп} G_p = 0.$$

Нестабильность  $U_{вых}$  определяется нестабильностью звеньев и равна

$$\frac{\Delta U_{вых}}{U_{вых}} = \frac{\Delta G_1}{G_1} - \left( \frac{\Delta G_g}{G_g} + \frac{1}{G_g} \frac{\Delta G_{инп}}{G_{инп}} + \frac{1}{G_g} \frac{\Delta K}{K} + \frac{1}{G_g G_{инп} G_p} \Delta G_p \right). \quad (5)$$

Из (5) видно, что при  $G_g \gg 1$  резко ослабляется влияние нестабильности усилителя, амплитудного детектора и регулирующего звена;

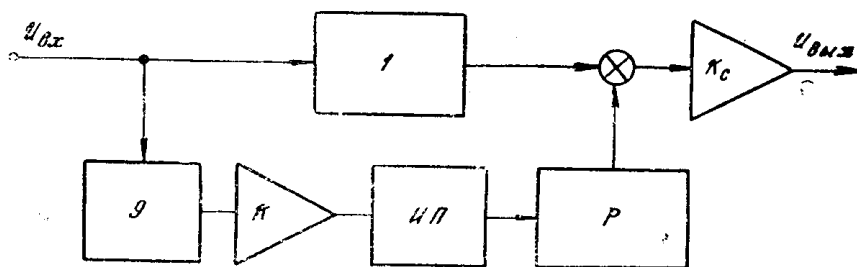


Рис. 5

решающее значение приобретает постоянство коэффициентов передач прямого канала и обостряющего узла.

Последние сравнительно легко могут быть сделаны стабильными. Так как сопротивление нагрузки может колебаться в широких пределах, то достоинства стабилизирующей ступени с разомкнутой цепью воздействия могут быть реализованы только при наличии весьма качественного согласующего усилителя ( $K_c$ ) с близким к нулю выходным сопротивлением. Успехи, достигнутые в области измерительных усилителей, прежде всего, благодаря рациональному использованию

структурных методов [2], позволяют считать эту задачу практически разрешимой.

Для того, чтобы исключить взаимосвязь между  $G_{ст}$  и  $K_{гз}$  в низкочастотных стабилизаторах с замкнутой цепью воздействия, необходимо решить две задачи:

1. Изменение коэффициента передачи регулируемого звена должно происходить релейно в момент, когда мгновенное значение входного напряжения равно нулю, а в течение периода передача неизменна.

2. Информация о значении входного сигнала должна быть получена за время, меньшее одного периода.

ИП действующего и среднего значения для этой цели по своей природе непригодны (можно применить на очень низких частотах метод выборок и вычислительное устройство, но такое сложное решение пока не оправдано). Непригодны и ординарные амплитудные детекторы. Путем дальнейших логических рассуждений мы приходим к управляемому амплитудному детектору.

В результате проведенных исследований нам удалось решить указанные задачи и построить прецизионные низкочастотные стабилизаторы с замкнутой цепью воздействия (рис. 6), с разомкнутой цепью

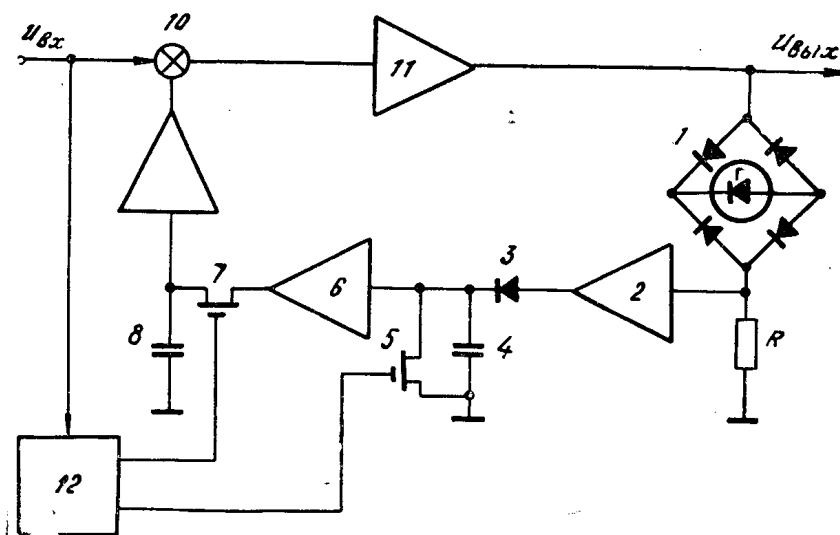


Рис. 6

воздействия (рис. 7) и комбинированного типа. В качестве частотно-независимого обостряющего узла 1 используется двусторонний ограничитель на диодах и температурно-компенсированном стабилитроне. Выпрямительный мост служит для исключения перезаряда емкостей стабилитрона, что позволяет существенно повысить верхнюю граничную частоту стабилизируемого напряжения. Если же стабилизатор предназначен для функционирования в области низких и инфранизких частот, то надобность в диодном мосте отпадает и в качестве двустороннего ограничителя целесообразно использовать просто два встречно-параллельно включенных температурно-компенсированных стабилитрона. Такое построение обостряющего узла позволяет получить весьма высокую стабильность относительного коэффициента передачи  $G_g$ , так как в настоящее время нам неизвестны более стабильные нелинейные элементы.

На сопротивлении  $R$  получаем отсеченные верхушки синусоиды. После усиления усилителем 2 импульсы поступают на вход амплитуд-

ного детектора, состоящего из диода 3 и емкости 4. Детектор реагирует только на импульсы положительной полярности и должен иметь малую длительность постоянной времени заряда и очень большую разряда ( $\tau$  раз). Для того, чтобы амплитудный детектор мог реагировать на каждый импульс, емкость 4 предварительно разряжается через кратко-

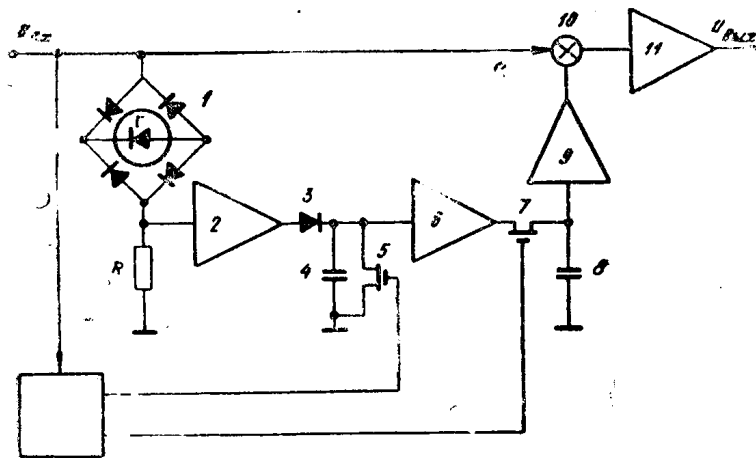


Рис. 7

временно открываемый ключ на полевом транзисторе с изолированным затвором 5. На рис. 8 даны эпюры напряжений: А — на входе узла 1, В — после усилителя 2, С — на емкости 4. Напряжение на выходе детектора имеет в течение  $t_{ав}$ ,  $t_{ef}$  и т. д. провалы, которые могут привести к искажению формы сигнала на выходе стабилизатора. Для исключения этой опасности можно после усилителя 6 включить фильтр. Но такое решение нежелательно, так как приводит к снижению быстродействия. Поэтому для исключения «провалов» используется детектор перезаписи, состоящий из управляемого электронного ключа 7 и запоминающей емкости 8. В моменты  $t_d$ ,  $t_n$  и т. д. информация об экстремальном значении  $U_{вых}(t)$  «перезаписывается» — (рис. 8, D). «Запомненное» напряжение через усилитель 9 воздействует на регулирующее звено 10, осуществляя стабилизацию напряжения на выходе усилителя мощности (П). Схема управления 12 в моменты  $t_a$ ,  $t_e$  и т. д. кратковременно открывает ключ 5 и в  $t_d$ ,  $t_h$  и т. д. — ключ 7. Максимальное запаздывание в системе меньше одного периода. Легко заметить, что в стабилизаторе уже нет строгой взаимосвязи между  $G_{ст}$  и  $K_{гз}$  в области низких частот, что позволяет создавать стабилизаторы с низкими нелинейными искажениями даже инфранизких частот.

К сожалению, вследствие наличия запаздывания и релейного характера регулирующего воздействия сохраняется ограничение на допустимое значение  $G_{ст}$  из условия устойчивости. Поэтому при желании увеличить  $G_{ст}$  приходится в цепь стабилизации вводить дополнительное инерционное звено и фактически снизить быстродействие системы. Правда, и в этом случае достигается существенный прогресс по сравнению с традиционными решениями.

Применение обостряющего звена в сочетании с амплитудным управляемым детектором и схемой «перезаписи» позволяет значительно улучшить метрологические характеристики стабилизаторов с разомкнутой цепью воздействия (рис. 7). В принципиальном плане такой стабилизатор может не вносить дополнительных нелинейных искажений даже в области весьма низких частот, и запаздывание в компенсирующем канале не превышает длительности одного периода. Из сопоставления рис. 6 и рис. 7 видно, что подавляющая часть узлов совпадает и,



следовательно, особо эффективным является комбинированное решение в виде последовательно включенных ступеней стабилизации с замкнутой цепью воздействия и с разомкнутой цепью воздействия.

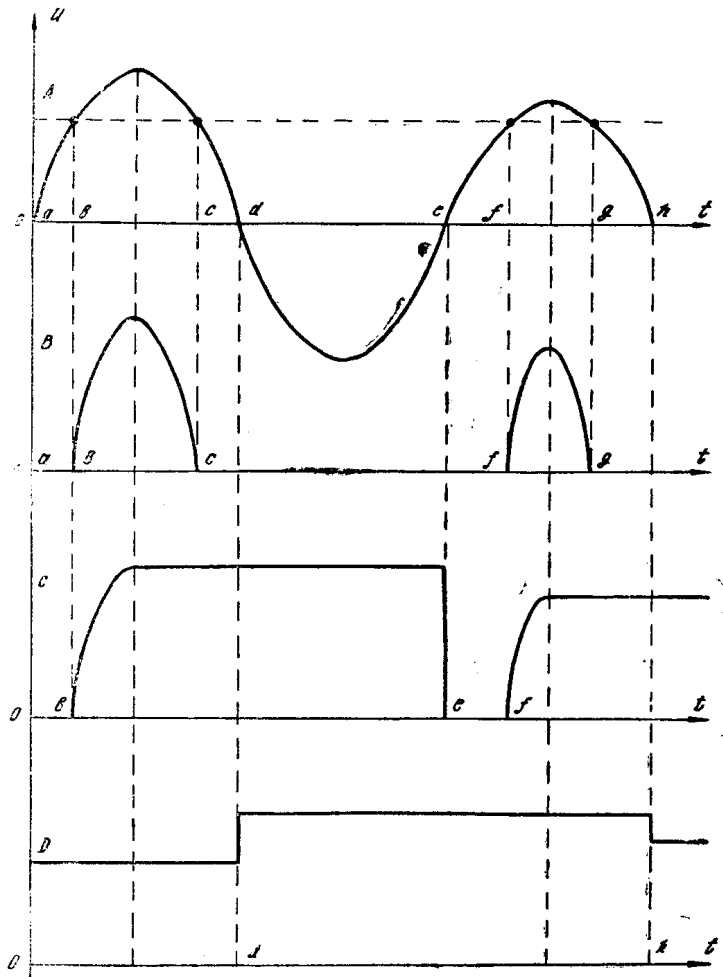


Рис. 8

В этом случае без большого увеличения сложности системы и практически при том же уровне нелинейных искажений можно резко увеличить  $G_{ст} = G_{ст1} \cdot G_{ст2}$ .

Однако следует заметить, что в рассматриваемых стабилизаторах постоянство  $U_{вых}$  зависит от неизменности уровня гармоник. Поэтому потенциальные возможности таких стабилизаторов могут быть в полной мере реализованы только тогда, когда нелинейные искажения во входном напряжении  $U_{вх}(t)$  и вносимые управляемыми делителями и усилителями мощности пренебрежимо малы.

В заключение рассмотрим устройство прецизионного стабилизатора с гарантированным значением размера выходного напряжения. Если в стабилизаторе комбинированного типа с обостряющим узлом и управляемым амплитудным детектором выполняется вышеуказанное требование малости нелинейных искажений и усилители в тракте прямой передачи представляют собой высококачественное УПТ с низким дрейфом нуля, то  $U_{вых}$  практически в области низких и инфранизких частот не будет меняться с частотой. Подключим к выходу компаратор действующего значения напряжения  $U_{вых}$  и, следовательно, получим возможность на верхних частотах, где компаратор работоспособен,

гарантировать само значение  $U_{\text{вых}}$ . А это позволяет и на инфранизких частотах (где компаратор уже неработоспособен) гарантировать значение  $U_{\text{вых}}$  с погрешностью, не превышающей частотные искажения тракта прямой передачи и вариаций влияния нелинейных искажений. Оба указанных фактора могут быть сведены к значениям меньших долей процента.

#### ЛИТЕРАТУРА

1. М. С. Ройтман. Теория амплитудно-стабильных низкочастотных автогенераторов с малыми нелинейными искажениями. Настоящий сборник.
  2. М. С. Ройтман, В. М. Сергеев, В. А. Бутенко. Некоторые вопросы теории и практической реализации структурных методов повышения точности измерительных усилителей. Известия ТПИ, т. 270, Томск, изд-во ТГУ, 1973.
-