

УДК 621.317.725.088

ДИФФЕРЕНЦИАЛЬНЫЕ УКАЗАТЕЛИ ПЕРЕМЕННЫХ НАПРЯЖЕНИЙ

Н. П. КАЛИНИЧЕНКО

(Представлена научным семинаром кафедры радиотехники)

Рассмотрены достоинства, недостатки одноканальных дифференциальных указателей (ДУ) и ДУ одновременного сравнения с различными измерительными преобразователями.

Иллюстраций 3, библиографий 6.

Дифференциальные указатели (ДУ) в сочетании с генератором-калибратором позволяют не только определять коэффициенты передачи активных и пассивных трехполюсников, их нестабильность и амплитудно-частотные искажения, но и измерять с высокой точностью переменные напряжения. Это заставляет искать пути дальнейшего улучшения метрологических свойств ДУ и, прежде всего, повышения разрешающей способности. Последнее сдерживается недостаточной временной стабильностью звеньев ДУ и, в первую очередь, дифференциального компаратора. Возможны два пути решения указанной задачи.

1. Построение ДУ в виде одноканальной системы с использованием широкоизвестного модуляционно-коммутационного принципа.

2. Поиск дифференциальных компараторов действующего и квазидействующего значения напряжений, позволяющих сравнительно легко получить желаемую чувствительность и стабильность.

В одноканальных ДУ разновременного сравнения резко снижается влияние нестабильности звеньев, но зато возникают новые трудности, обусловленные наличием автоматического коммутатора. Даже в случае идеальности автоматического коммутатора остается часть этих трудностей. В качестве примера рассмотрим одноканальный ДУ на фотоэлектрических преобразователях (рис. 1). Фотоэлектрические преобразователи взяты по тем соображениям, что они обладают наиболее высокой чувствительностью. Длительность полупериода коммутации T_k должна быть больше эквивалентной постоянной времени преобразователя τ_s . Чем больше периодов коммутации укладывается за время измерения T_n , тем лучше усредняется результат и, следовательно, тем большую помехозащищенность мы имеем и большая чувствительность реализуема. Таким образом, должно выполняться условие

$$T_n \gg T_k > \tau_s. \quad (1)$$

Но чем меньше — τ_s —, тем выше уровень второй гармоники в области низких частот на выходе фотоэлектрического преобразователя [6]. Отношение напряжения второй гармоники к постоянному напряжению на фоторезисторе — R_f — равно

$$K_{2r} = \frac{K_{\phi n}}{2\sqrt{1 + (2\omega\tau_n)^2} \cdot \sqrt{1 + (2\omega\tau_\phi)^2}}, \quad (2)$$

где $K_{\phi n}$ — коэффициент передачи фотопреобразователя;
 τ_n — постоянная времени лампы накаливания;
 τ_ϕ — постоянная времени фотосопротивления.

Например, при $\tau_n = 200$ мсек, $\tau_\phi = 50$ мсек, $K_{\phi n} = 10$ и $f = 20$ гц и $K_{2r} \approx 0,5\%$. Фильтр должен подавлять вторую гармонику и не иска-

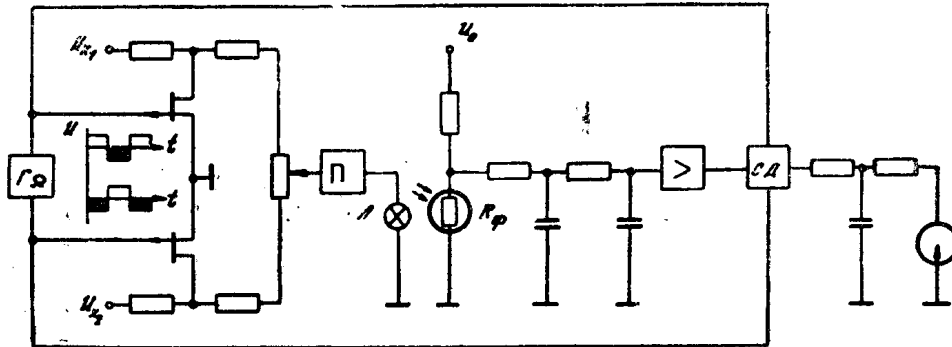


Рис. 1

жать форму огибающей с частотой коммутации $1 \div 2$ гц. Вследствие недостаточного разнеса частот даже многозвенный фильтр не может считаться удовлетворительным при желании получения максимальной чувствительности. Задача решается при использовании активного фильтра, но в этом случае существенное значение приобретают флуктуации активных звеньев (УПТ).

Вторым недостатком одноканальных ДУ является необходимость на низких частотах в жесткой синхронизации периода коммутации с частотой сравниваемых напряжений. В противном случае могут возникать недопустимо большие выбросы. Резко ослабить влияние переходных процессов можно, применяя стробирование [6]. Правда, при этом ужесточаются требования к фильтру и к стабильности временных интервалов коммутаторов.

Третий принципиально важный недостаток одноканальных ДУ заключается в том, что он имеет меньшее входное сопротивление, чем ДУ одновременного сравнения.

В тех случаях, когда точность сравнения напряжений имеет решающее значение, предпочтение следует отдавать системам одновременного сравнения. Наиболее высокой чувствительностью обладают дифференциальные компараторы на фотоэлектрических преобразователях, но сильно выраженный эффект «дыхания» фоторезисторов в нестационарном режиме затрудняет работу с ДУ и увеличивает время измерения. По мере совершенствования фоторезисторов указанный недостаток будет уменьшаться, а пока он заставляет искать другие элементы и возможные решения. Несколько лучшими характеристиками в нестационарном режиме обладают фотоэлектрические преобразователи с фотодиодами [1]. Представляет интерес вариант построения ДУ с измерительным преобразователем на базе маломощных ламп накаливания (НСМ 9×60) и германиевых фотодиодов (ФД-3А). Чувствительность преобразователя может быть легко доведена на уровне 5 мв до $0,005\%$. На рис. 2 приведена функциональная схема ДУ, где П — входной повторитель;

ЗГ — коммутирующий генератор;

У — предварительный усилитель;
 К — ключ;
 СД — синхронный детектор;
 УР — усилитель рассогласования.

Одним из основных требований, предъявляемых к указателям, является требование высокого входного сопротивления. В противном случае шунтирование отдельных элементов цепи входными сопротивлениями указателя приводит к дополнительным погрешностям, которые могут

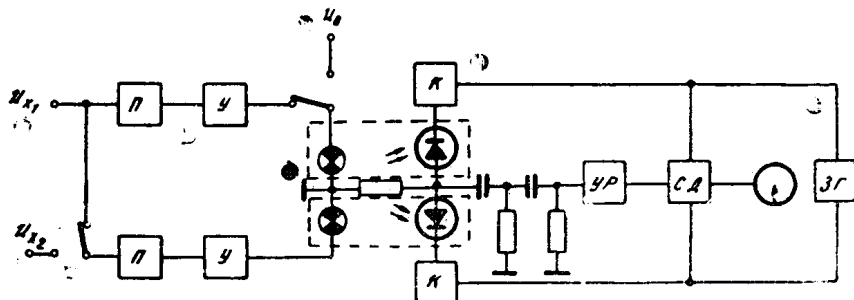


Рис. 2

существенно исказить результат измерений. С этой целью входной повторитель собран на двойном триоде 6Н6П по схеме катодного повторителя с усиленной обратной связью, что позволяет получить малое выходное сопротивление и резко уменьшить нелинейные искажения. Изменение напряжений источников питания, усилителей, параметров ламп, транзисторов, элементов схем может привести к тому, что коэффициенты усиления обоих каналов усилителей будут отличаться друг от друга, что в случае ДУ недопустимо. Поэтому усилители созданы идентичными как в схемном, так и в конструктивном отношении. Идентичность каналов достигается введением глубокой отрицательной обратной связи, которая не только стабилизирует коэффициенты усиления усилителей, но и уменьшает нелинейные искажения и уровень шумов. Кроме частотных погрешностей могут еще возникать погрешности, обусловленные изменением абсолютного уровня сравниваемых напряжений. Они связаны с нелинейностью характеристик ламп, полупроводниковых приборов, применяемых в схемах указателей. В ДУ использованы нелинейные элементы (ФД, маломощные лампы), характеристики которых практически одинаковы. Эти меры позволяют значительно уменьшить уход нуля ДУ. Питание фотодиодов производится импульсным напряжением с частотой 5 кГц, что позволяет усиливать разницу измеряемых напряжений уже на переменном токе. Практически точность индикации определяется уровнем флуктуаций амплитуд сравниваемых напряжений и флуктуациями параметров додетекторной части [5]. Отрицательную роль играет наличие высших гармонических составляющих в фототоке в области низких частот. Применение пассивного фильтра вследствие достаточного разнеса частот позволяет устранить высшие гармонические составляющие. Однозвенный Г-образный фильтр дает подавление второй гармоники в 10 раз, двухзвенный фильтр — почти в 100 раз. С повышением частоты коммутации возникают коммутационные выбросы, которые могут значительно превосходить по амплитуде выделяемый разностный сигнал и приводить к насыщению УР. С целью уменьшения коммутационных выбросов применены разделительные конденсаторы цепей питания ФД. Усиленное разностное напряжение выпрямляется с помощью синхронного детектора. СД работает в ключевом режиме. Управляющее напряжение также прямоугольной формы. При этом следует обратить внимание на стабильность скважности

этого напряжения. Схема СД выполнена на интегральных прерывателях ИППГК. На смещение нуля СД оказывают влияние не только остаточные параметры интегральных прерывателей, но и паразитная емкостная связь между обмотками коммутирующего трансформатора. Поэтому намотка сигнального и коммутирующих трансформаторов производилась с тесной индуктивной связью (провода скручивались в жгуты и намотка производилась виток к витку до полного заполнения внутреннего периметра сердечника).

Процесс измерения происходит в 3 этапа. Вначале опорное напряжение U_x сравнивается с опорным постоянным напряжением U_0 . Затем производится взаимная калибровка каналов, для чего ко входу первого канала подключается второй. Выравнивание характеристик осуществляется регулировкой до нулевого показания указателя. 3 этап — непосредственное измерение U_{x1} и U_{x2} . Сигналы усиливаются, преобразуются. Выпрямленное напряжение модулируется. Напряжение разностного модулированного сигнала усиливается, выпрямляется, фиксируется гальванометром постоянного тока. Отсутствие модуляции ($m = 0$) свидетельствует о точном равенстве амплитуд сравниваемых напряжений и может быть зафиксировано нулевым способом с высокой точностью. В результате проведенных исследований был выполнен ДУ со следующими техническими характеристиками:

- динамический диапазон 5 мв—20 в;
- диапазон частот 20 гц—1 мгц;
- чувствительность 0,005 %;
- входное сопротивление (на средней частоте) 50 мом;
- входная емкость 5 пф;
- питание — сеть переменного тока 220 в 50 гц.

Нами были проведены исследования стабильности и разрешающей способности преобразователей на полевых транзисторах, УПТ, полупроводниковых диодах. Исследования показали, что преобразователи на УПТ (1УТ221) не позволяют получить достаточно высокой чувствительности, обладают довольно большим кратковременным дрейфом нуля ($\pm 0,02\%$). Временная нестабильность составляет 0,06% за 30 мин. В то же время амплитудная характеристика линейна при значениях входного сигнала до 25—30 мв, причем при $U_k \leq 70$ мв СД работает с достаточно хорошей избирательностью ко 2-й и 3-й гармоникам входного сигнала. Точность ДУ с выпрямлением напряжения ограничена наличием диодов, их нестабильностью и существенным влиянием гармоник.

Наилучшие результаты по стабильности позволили получить преобразователи квазидействующего значения на диодных сборках 4Б94. Быстродействующие интегральные диодные матрицы позволили создать квадратичный преобразователь на базе детектора действующих значений со скользящим смещением и кусочно-линейной аппроксимацией вольт-амперной характеристики по совмещенной схеме (рис. 3). Используется четырехзвенная аппроксимация квадратичной вольт-амперной характеристики преобразователя. При номинальном уровне входного переменного напряжения на резисторе R и конденсаторе C напряжения постоянного тока равны по величине и противоположны по знаку, благодаря чему выходной сигнал преобразователя устанавливается равным нулю. При наличии разницы между измеряемыми напряжениями U_{x1} и U_{x2} на выходе преобразователя появится сигнал постоянного тока. Стабильность такого квадратора без дополнительных цепей по термокомпенсации составляет 0,01% за 20 мин. Построен ДУ на базе такого преобразователя. Принцип работы такого ДУ аналогичен варианту ДУ с измерительным преобразователем на базе маломощных ламп накаливания и германиевых фотодиодов. Чув-

ствительность преобразователя на уровне 10 мв составляет 0,005%. Несомненным преимуществом преобразователя данного типа является его незначительное потребление мощности по сравнению с предыдущими типами. ДУ выполнен почти полностью на микросхемах. В качестве входных повторителей используются микросхемы МГ8. В качестве уси-

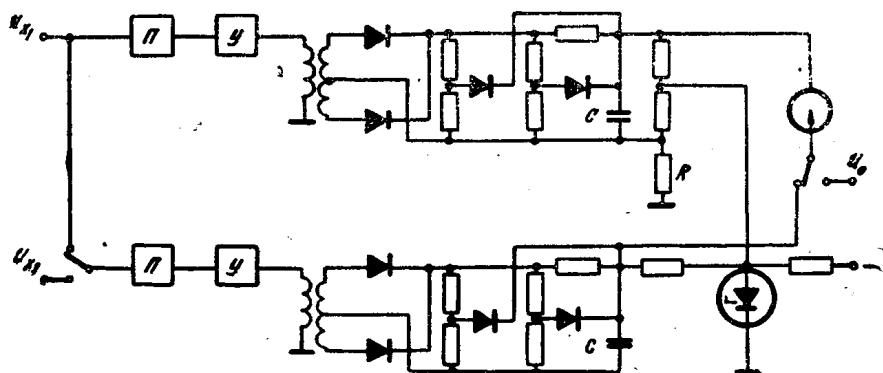


Рис. 3

лителей — ИУТ401Б. Все это делает прибор компактным и удобным в эксплуатации.

ЛИТЕРАТУРА

1. М. С. Ройтман, В. Р. Цибульский. Фотозлектрический преобразователь с кремниевым фотодиодом типа КФДМ. Изв. ТПИ, т. 171, Томск, изд-во ТГУ, 1969.
2. Б. А. Перминов, М. С. Ройтман, Э. И. Цимбалит. Компаратор переменного тока на фотозлектрических преобразователях. «Автоматрия», 1965, № 5.
3. М. С. Ройтман. Прецизионный ДУ действующих величин напряжения. Изв. вузов СССР. «Приборостроение», 1966, № 3.
4. Ю. А. Скрипник. Модуляционный дифференциальный индикатор. «Измерительная техника», 1962, № 2.
5. Г. А. Штамберггер. Измерения в цепях переменного тока. Новосибирск, «Наука», 1972.
6. Ю. Г. Свинолупов, М. С. Ройтман и др. Компаратор переменных напряжений. Настоящий сборник.