

К ВОПРОСУ ОРИЕНТИРОВАНИЯ СЪЕМКИ ВТОРОСТЕПЕННЫХ ВЫРАБОТОК

А. И. ВОЛКОВ, П. А. МАРЧЕНКО

(Представлено научным семинаром кафедр маркшейдерского дела и геодезии)

Особенность ориентирования второстепенных выработок состоит в том, что оно может быть выполнено с невысокой точностью, но обязательно в предельно сжатые сроки.

Это обстоятельство допускает использование более грубых инструментов и требует применения таких методов ориентирования, которые позволяли бы быстро получать значение дирекционного угла ориентируемой стороны в условиях шахты, с целью использования его, например, для задания направлений.

По указанным соображениям разработка наиболее рациональных способов ориентирования второстепенных выработок представляет большой производственный интерес. В настоящее время предложено целый ряд различных способов решения этой задачи, однако, в практике чаще всего задача ориентирования решается в конечном счете примыканием к створу отвесов соединительным треугольником.

Примыкание по способу соединительного треугольника является очень громоздким, так как требует, кроме измерения углов, точных линейных измерений. Определение дирекционного угла ориентируемой стороны в этом случае, связано с довольно сложными вычислениями, которые не могут быть выполнены в условиях шахты.

В настоящей статье рассматриваются способы ориентирования второстепенных выработок, позволяющих с минимальными затратами труда и времени на полевые и камеральные работы решить поставленную задачу.

1 способ. Примыкание к створу отвесов равнобедренным треугольником

Сущность способа, как следует из рис. 1, заключается в следующем. Для определения дирекционного угла стороны CD , когда дирекционный угол створа отвесов AB известен, достаточно измерить угол θ равнобедренного треугольника $1 - C - 2$ и примычный угол β . Дирекционный угол стороны CD , по данным этих измерений, определится из выражения

$$(CD) = (AB) + \beta - \frac{\theta}{2} - 90^\circ. \quad (1)$$

Примычный равнобедренный треугольник может быть создан путем линейной засечки точки C из точек A и B (отвесов), однако, это требует точных линейных измерений и практически трудно выполнимо.

Очень просто создать такой треугольник можно путем засечек точек 1 и 2 на створе отвесов наклонным лучом визирования из точки C , расположенной примерно симметрично относительно отвесов A и B .

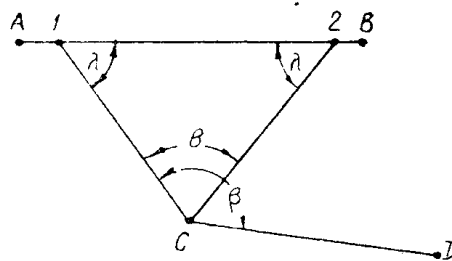


Рис. 1. Схема примыкающего равнобедренного треугольника.

На рис. 2 кривая $1abc2$ является следом пересечения визирного луча теодолита при постоянном угле наклона трубы δ с вертикальной плоскостью V , проходящей через створ отвесов AB . Если пересечь эту кривую горизонтальной прямой, то получим точки 1 и 2, которые являются вершинами равнобедренного треугольника $1-C-2$, так как они равноудалены от точки C . Справедливость этого утверждения следует из выражения

$$S_1 = h_1 \cdot \operatorname{ctg} \delta, \quad (2)$$

где h_1 — высота горизонтальной прямой над горизонтом инструмента (рис. 2);

S_1 — горизонтальные расстояния от проекции точек 1 и 2 до точки C ;

δ — угол наклона трубы теодолита ($\delta = \operatorname{const}$).

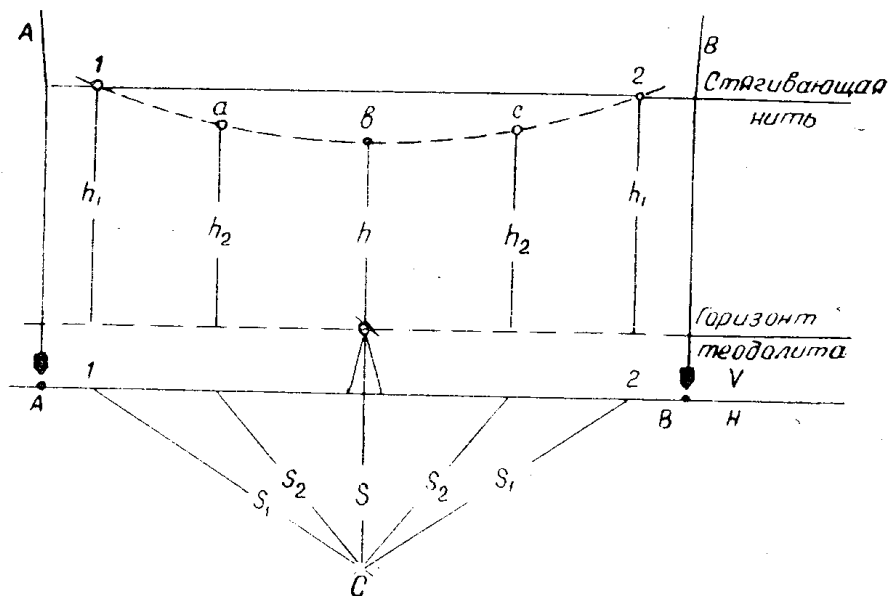


Рис. 2.

Создание примычного треугольника и решение задачи примыкания в этом случае составляет единый процесс, так как точки 1 и 2 на створе отвесов не закрепляются, а отыскиваются в процессе примыкания.

Выполнение ориентировки

Прежде всего отвесы A и B стягиваются горизонтальной нитью на такой высоте, чтобы угол наклона визирного луча теодолита — δ , при визировании с точки C , был бы не менее $10-15^\circ$. Это необходимо для того, чтобы точки пересечения визирного луча с горизонтальной нитью получались более четко. Стягивающая нить должна быть установлена строго горизонтально, что лучше всего может быть выполнено с помощью нивелира. Однако, учитывая назначение ориентировки, эта задача может быть выполнена и теодолитом, труба которого предварительно приведена в горизонтальное положение. Стягивающая нить должна быть легкой, тонкой и хорошо натянутой во избежание ее провисания.

Точка C выбирается из условий симметричности ее относительно отвесов A и B и величины угла δ .

Измерение углов Θ и β при точке C производится способом приемов в следующем порядке.

Приведя в рабочее положение теодолит на точке C , устанавливают трубу под углом наклона δ и совмещают ноль лимба горизонтального круга с нулем алидады. После чего визируют на стягивающую нить у отвеса A и берут отсчет (a_1) по горизонтальному кругу.

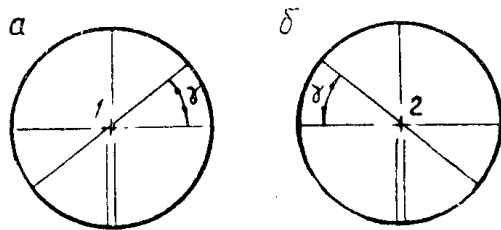


Рис. 3. Вид в поле зрения трубы теодолита при визировании на горизонтальную нить.

Совмещение креста сетки нитей со стягивающей нитью, т. е. определение положения точки 1 на створе отвесов (рис. 3— a), осуществляется микрометренным винтом лимба. Открепив алидаду, визируют на стягивающую нить у отвеса B и берут отсчет (a_2). Совмещение креста сетки нитей со стягивающей нитью, т. е. определение положения точки 2 на створе отвесов (рис. 3— b), производится микрометренным винтом

алидады. Визированием на точку D и взятием отсчета (a_3) заканчивается первый полуприем измерения углов Θ и β . Второй полуприем после перевода трубы через зенит производится при том же примерно угле наклона трубы δ описанным выше образом.

Дирекционный угол ориентируемой стороны CD по углам Θ и β следует вычислять по формуле (1) для каждого полуприема отдельно. За окончательное значение дирекционного угла стороны CD принимается среднее значение из полуприемов. С целью контроля и повышения точности ориентировки примыкание должно быть осуществлено дважды при различных углах δ и положениях стягивающей нити.

Для определения координат точки C необходимо произвести примыкание к одному из отвесов в свободном его положении обычным способом.

В табл. 1 приводятся значения дирекционных углов ориентируемой стороны, полученных при опытной ориентировке в результате примыкания к створу отвесов соединительным треугольником, выгодной формы и равнобедренным треугольником.

Приведенные данные показывают хорошую сходимость результатов ориентирования при примыкании соединительным и равнобедренным треугольниками.

Таблица 1

№ п/п	Значение дирекционного угла ориентируемой стороны при примыкании					Отклонения	
	соединительным треугольником A_0			равнобедренным треугольником A			$\Delta'' = A - A_0$
				°	'	''	
1	182	18	28	182	18	15	13
2				182	18	33	5
3				182	17	59	29
4				182	17	56	32
5				182	18	27	1
6				182	18	48	20
7				182	18	23	5
				182	18	20	

Факторы, влияющие на точность примыкания равнобедренным треугольником

Анализ показывает, что точность примыкания этим способом существенно зависит от двух факторов: от величины угла наклона трубы теодолита δ и от негоризонтальности стягивающей нити. Чем меньше угол δ , тем меньше видимый в поле зрения трубы угол γ между стягивающей нитью и горизонтальной нитью сетки нитей (рис. 3). При малом значении угла γ пересечение указанных выше нитей получается расплывчатым, в связи с чем положение точек 1 и 2 определяется с меньшей точностью. Опыт показывает, что значение угла δ в $10 - 15^\circ$ обеспечивает достаточную точность ориентирования за счет этого фактора. Наибольшее влияние на точность ориентировки оказывает негоризонтальность стягивающей нити. При негоризонтальном положении стягивающей нити, ее пересечение с кривой $1abc2$ будет происходить на различной высоте, в связи с чем расстояния S , вычисленные по формуле (2), будут различными до точек 1 и 2, а следовательно, треугольник не будет равнобедренным.

Ошибка в определении дирекционного угла за счет этого фактора при двух независимых установках стягивающей нити может быть вычислена по формуле

$$M'_{(CD)} = \pm \frac{L \cdot \operatorname{ctg} \delta \cdot \cos \frac{\theta}{2}}{V \cdot C}, \quad (3)$$

где L — расстояние от нивелира (теодолита) до отвесов;

V — увеличение трубы;

C — расстояние между отвесами.

Расчеты показывают, что при неблагоприятных условиях примыкания, когда расстояние между отвесами не больше одного метра, а негоризонтальность стягивающей нити будет определяться разностью высот ее концов (на отвесах) в 1 мм , погрешность дирекционного угла ориентируемой стороны будет определена с точностью до $\pm 10'$.

2 способ. Соединительная съемка путем проектирования направления угломерными инструментами

Сущность способа заключается в проектировании направления с помощью вертикальной нити сетки нитей угломерных инструментов, позволяющих визировать под большими углами наклона.

Проектирование направления вертикальной нитью производится следующим образом. Инструмент устанавливается на верхнем горизонте вблизи устья (или над устьем) восстающей выработки с таким расчетом, чтобы вертикальная нить трубы при визировании вниз была направлена вдоль выработки нижнего горизонта. На нижнем горизонте вдоль выработки предварительно натягивается тонкая проволока (шнур), один конец которой должен быть прочно закреплен в точке теодолитного хода II (рис. 4). Проектирование направления заключа-

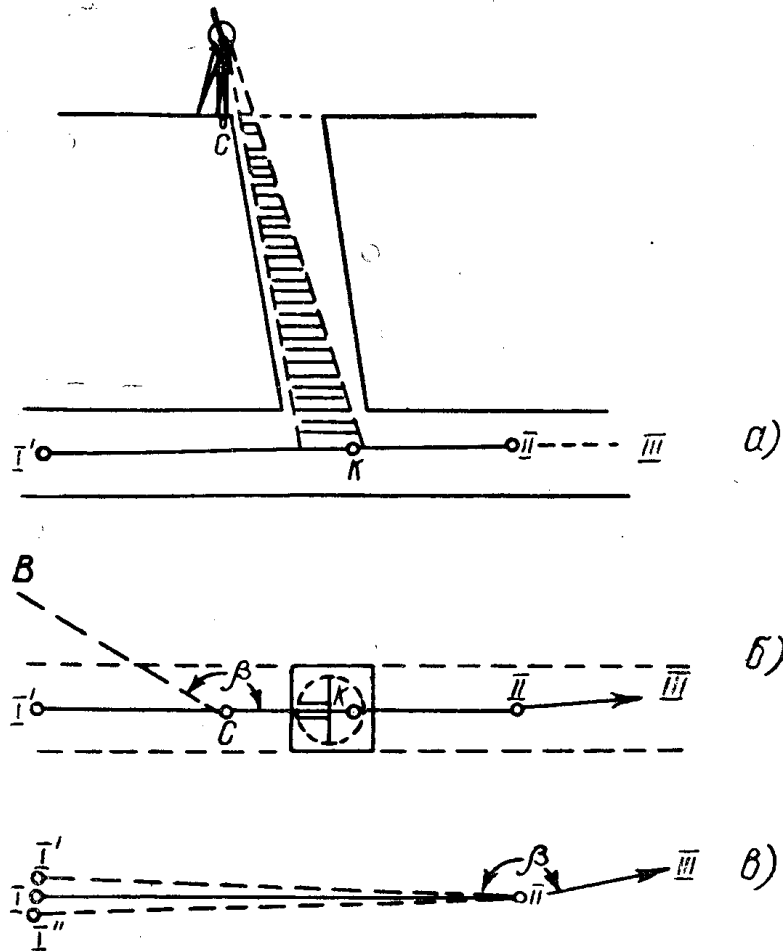


Рис. 4. Схема проектирования направления наклонным лучом.

ется в совмещении вертикальной нити трубы инструмента с указанной выше проволокой, что осуществляется перемещением незакрепленного конца проволоки и вращением инструмента вокруг его вертикальной оси.

Практически проектирование и примыкание в этом случае выполняется одновременно в следующем порядке.

После приведения инструмента в рабочее положение на точке С совмещают ноль лимба горизонтального круга с нулем алидады, визируют

на точку B , на горизонте инструмента берут отсчет (a_1). Открепив алидаду, визируют на проволоку, добиваясь совмещения последней с вертикальной нитью, и берут отсчет (a_2). Перемещаемый конец проволоки в это время (в момент совмещения) отмечается точкой I' . Трубу переводят через зенит и указанные выше действия выполняют при другом положении трубы. В результате получают отсчет (a_3) и точку I'' .

За окончательное значение примычного угла принимается угол β , вычисляемый по формуле

$$\beta = \frac{a_3 - a_1}{2}, \quad (4)$$

а за ориентированное направление принимается направление $II-I$, проведенное через точку II и точку I , делящую расстояние $I'-I''$ пополам (рис. 4-б).

Если ориентируется нижний горизонт, то работы на этом заканчиваются. При ориентировании верхнего горизонта необходимо дополнительно измерить угол β_1 при точке II —между жестким направлением $II-III$ и направлением $II-I$. Для передачи координат необходимо отметить на проволоке произвольную точку K и измерить угол наклона и наклонную длину $C-K$, а также расстояние $K-II$.

3 способ. Соединительная съемка непосредственным примыканием к ориентируемой стороне

Сущность данного способа основывается на свойстве перпендикулярности коллимационной плоскости угломерного инструмента и плоскости, проходящей через визирную ось и горизонтальную нить сетки.

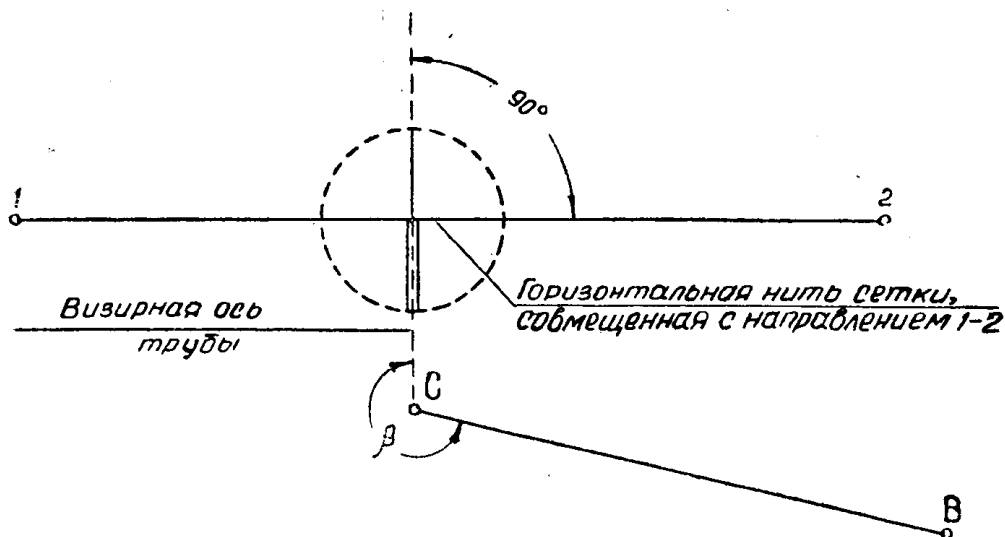


Рис. 5. Схема примыкания к ориентируемому направлению.

Как видно из рис. 5, для определения дирекционного угла ориентируемой стороны $1-2$ (на нижнем горизонте) или CB (на верхнем горизонте) необходимо совместить горизонтальную нить инструмента,

установленного в точке C , с направлением 1—2 и измерить угол β . Тогда дирекционный угол стороны 1—2 определится по формуле

$$\alpha_{(1-2)} = \alpha_{(BC)} + \beta - 90^\circ, \quad (5)$$

соответственно для стороны CB будем иметь

$$\alpha_{(CB)} = \alpha_{1-2} - \beta + 270^\circ. \quad (6)$$

Практически задача примыкания осуществляется в следующем порядке.

Вблизи устья восстающей выработки или над ним в точке C устанавливается инструмент. После приведения инструмента в рабочее положение совмещают ноль лимба горизонтального круга с нулем алидады и визируют на точку B , берут отсчет (a_1). Открепив алидаду, визируют через восстающий горизонтальной нитью на проволоку, предварительно натянутую между точками 1 и 2 таким образом, чтобы можно было осуществить совмещение с ней горизонтальной нити сетки нитей, и берут отсчет (a_2). Переводя трубу через зенит, производят измерения при другом положении трубы, заканчивая измерения взятием отсчета (a_3). Значение угла β вычисляется по формуле (4). Для передачи координат необходимо отметить крест сетки нитей на проволоке (точка K) в момент совмещения последней с горизонтальной нитью, измерить наклонное расстояние $C-K$ и угол наклона, а также расстояние от точки K до точек 1 или 2.

Если при визировании на проволоку угол наклона будет меньше 90° , то проволока должна быть установлена горизонтально, так как негоризонтальность проволоки, в этом случае, влияет на точность определения дирекционного угла ориентируемой стороны.

Перед работой горизонтальная нить сетки нитей трубы теодолита должна быть установлена горизонтально, так как следует помнить, что ориентирование при двух положениях трубы не исключает ошибку за счет этого фактора¹.

В зависимости от расположения горных выработок на верхнем и на нижнем горизонтах проволока может занимать относительно осей этих выработок различное положение, т. е. может располагаться одновременно вдоль одной из них и перпендикулярно другой. В этом случае для осуществления соединительной съемки может быть применена комбинация указанных выше трех способов.

Инструменты

Для примыкания к створу отвесов равнобедренным треугольником может быть использован любой, имеющийся в наличии, горный теодолит или угломер.

При производстве соединительной съемки вторым и третьим способами могут быть использованы горные теодолиты и угломеры, позволяющие, как указано выше, осуществлять визирование под большим углом наклона.

Этим требованиям удовлетворяют угломеры: (У--1, У--2, У--3, УТГ), горные теодолиты ТГО и ТГС, теодолиты, снабженные объективной насадкой, а также теодолиты с эксцентренными трубами².

¹ Влияние негоризонтальности горизонтальной нити трубы теодолита на точность ориентировки может быть исключено только при условии установки теодолита при первом и втором положении трубы по разные стороны ориентируемого направления.

² Применение теодолитов с эксцентренной трубой для производства соединительной съемки изложено в журнале «Уголь», № 5, 1950.

Конструкция угломеров типа У, как видно из рис. 6, позволяет производить визирование под любым углом наклона. Это достигается благодаря эксцентричному расположению зрительной трубы относительно ее горизонтальной оси вращения. В связи с тем, что визирная ось трубы, в любом ее положении, совпадает с плоскостью, проходящей через вертикальную ось инструмента, горизонтальные углы этими угломерами измеряются без искажений.

Визирование теодолитом ТГО под углом наклона до 80° осуществляется за счет окна в лимбе и двух окон в кожухе лимба (рис. 7, 8). Теодолит ТГС отличается от теодолита ТГО тем, что имеет лимб со спицами. Опытные образцы этих теодолитов были изготовлены Харьковским заводом маркшейдерских инструментов и прошли успешные производственные испытания на шахте „Северная“ треста „Кемеровуголь“.

Такие теодолиты могут быть изготовлены любой мастерской по ремонту маркшейдерско-геодезических инструментов, используя для этого обычный горный теодолит (любой марки), визирная труба которого может переводиться через зенит объективным коленом.

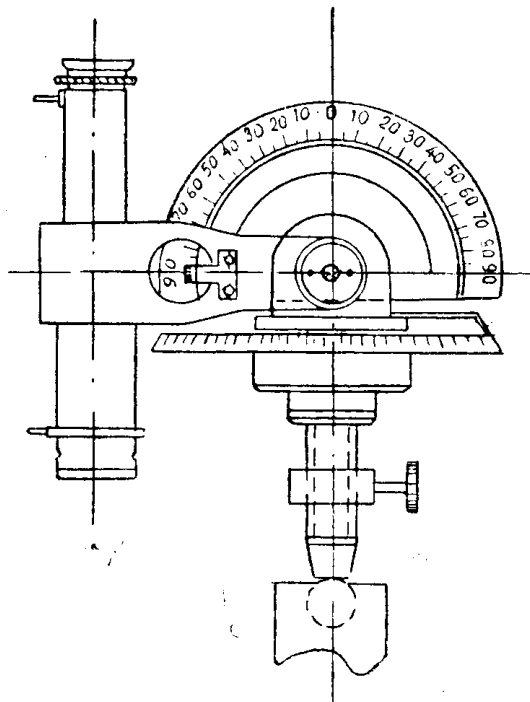


Рис. 6.

4 способ. Соединительная съемка с помощью полигонного хода по крутопадающим и вертикальным выработкам

Соединительная съемка с помощью прокладывания полигонного хода по крутопадающим и вертикальным выработкам может быть осуществлена любыми угломерными инструментами, позволяющими визировать под большими углами наклона, однако, более удобно для этой цели может быть использован специальный угломер (рис. 9).

Конструкция угломера представляет из себя лимб (1), вертикальная ось которого (2) вращается в специальных подпятниках (3), вмонтированных в жесткую скобу (4). Угломер снабжен нониусом (5), позволяющим производить отсчеты, точность которых зависит от цены делений лимба и числа делений нониуса. Визирным приспособлением угломера является рулетка или мерный шнур (6), которые с помощью легкой дуги (7) скреплены с лимбом в двух точках, расположенных на его диаметре. Для работы угломер устанавливается на консоли. Измерение углов наклона осуществляется подвесным полукругом.

Съемка угломером производится в следующем порядке. Угломер устанавливается в рабочее положение в вершине измеряемого угла. Рулетка (шнур) натягивается так, чтобы она проходила через заднюю точку визирования. При этом положении рулетки берут отсчет по лимбу (a_1), измеряют длину и угол наклона линии визирования. Таким же образом производят визирование на переднюю точку. В результате чего получают отсчет (a_2), расстояние до передней точки и

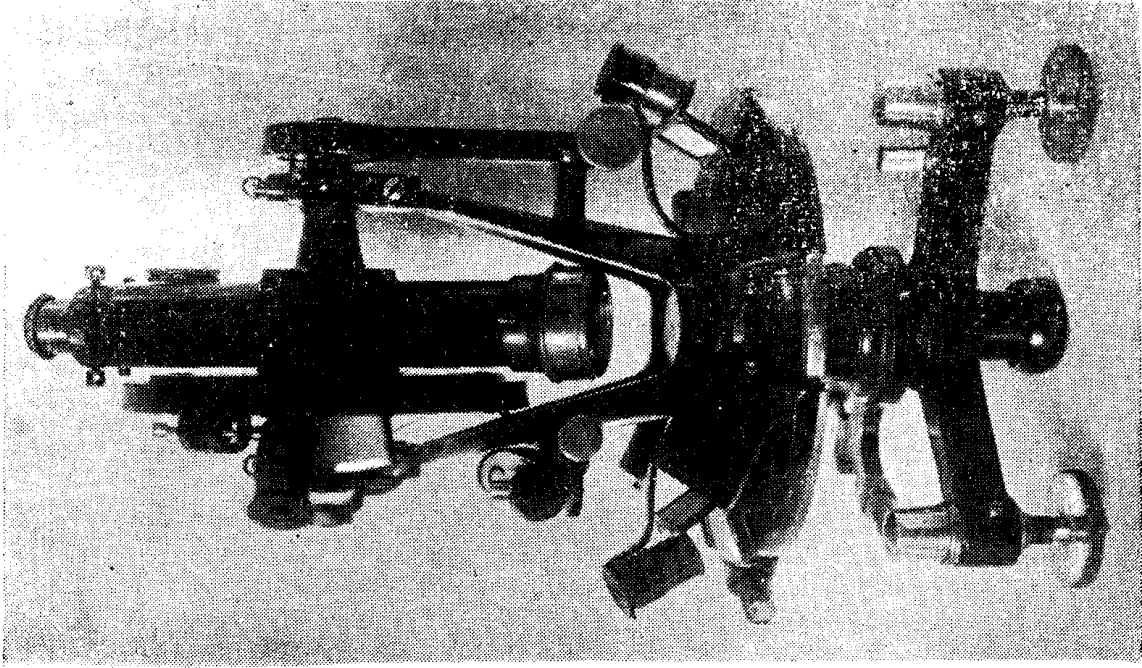


Рис. 8. Общій вид теодоліта типа ТГО и ТГС.

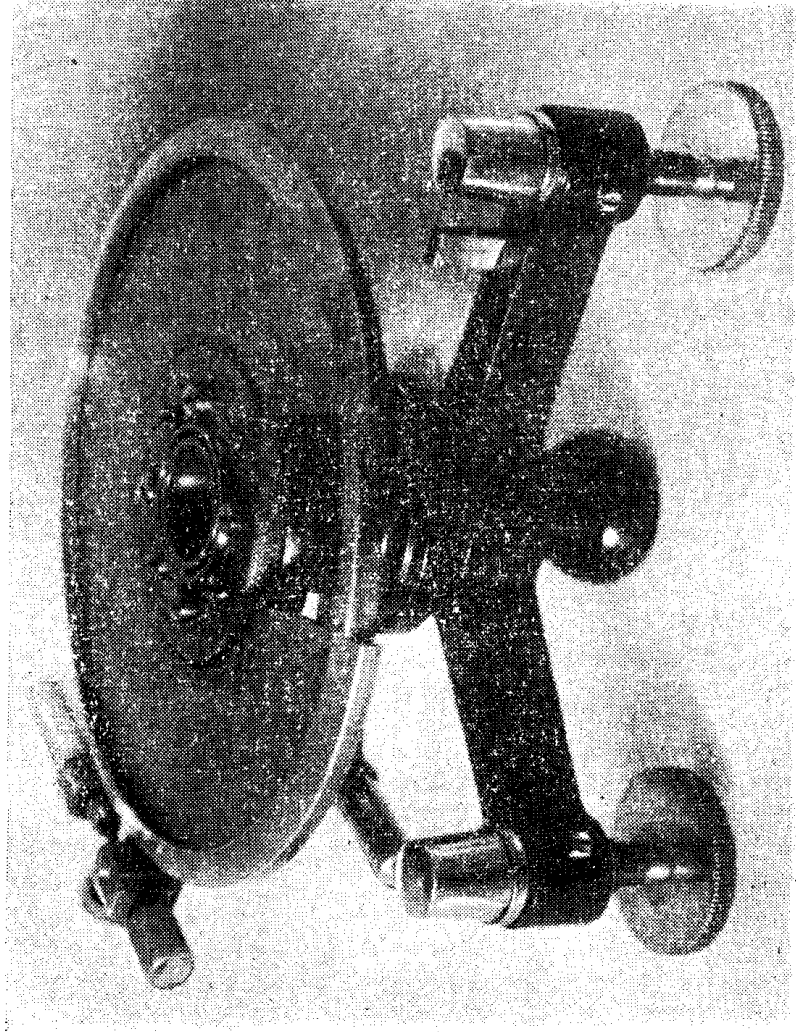


Рис. 7. Лимб теодоліта с окном для визирвання.

угол наклона. За угол полигона принимается угол $\beta = a_2 - a_1$. При такой методике производства съемки длины линий и углы наклона измеряются в прямом и обратном направлениях.

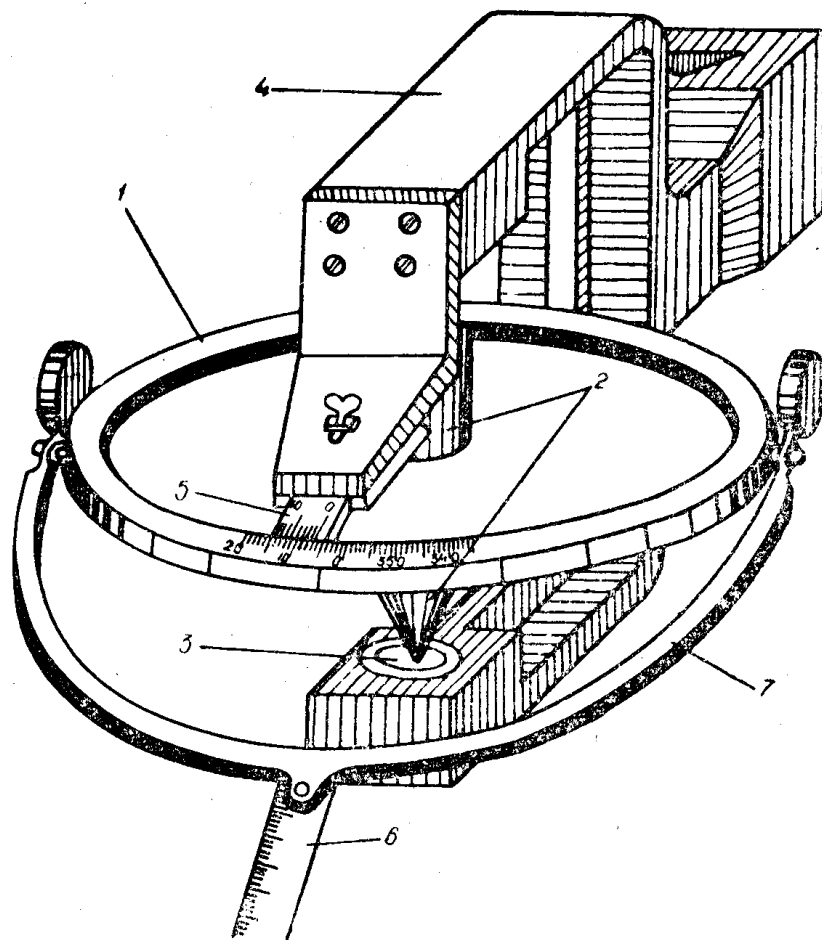


Рис. 9. Угломер для съемки крутопадающих выработок.

Угломер такой конструкции был предложен и изготовлен кафедрой маркшейдерского дела Томского политехнического института в 1951 г. и испытан на шахте 9—15 треста „Анжероуголь“.

Позднее по этому образцу такой угломер был изготовлен работниками маркшейдерского бюро рудника Таштагол КМК, который используется ими и в настоящее время для съемки второстепенных выработок, включая и съемку скважин.

Испытания этого угломера на том же руднике показали следующие результаты. В замкнутом ходе, проложенном этим угломером с основного горизонта на горизонт грохочения и обратно, измерено 10 горизонтальных углов и 10 сторон (общей протяженностью 52 м). Две стороны этого полигона имели углы наклона $+54^\circ$ и -59° . Угловая невязка хода составила $\pm 4'$, относительная линейная невязка $-\frac{1}{200}$.

Условия ориентирования второстепенных выработок весьма разнообразны и поэтому трудно предложить единый универсальный способ. В зависимости от конкретных условий маркшейдер должен сам выб-

рать один из наиболее рациональных способов или комбинацию их с тем, чтобы наиболее просто и надежно решить поставленную задачу. Рассмотренные в данной работе способы позволяют расширить возможность такого выбора.

ЛИТЕРАТУРА

1. Волков А. И., Марченко П. А. Примыкание к створу отвесов равнобедренным треугольником. Известия высших учебных заведений, Горный журнал, № 11, 1960.
 2. Волков А. И. Горные теодолиты ТГО и ТГС. Известия Томского политехнического института, № 118, 1961.
 3. Орловский В. С. Съёмка крутопадающих выработок с применением оптического ориентирования. Сборник статей по вопросам маркшейдерского дела, сборник XXXVII, издание ВНИМИ, 1959.
-