

РАСЧЕТ МАГНИТНОЙ ЦЕПИ ЭЛЕКТРИЧЕСКИХ МАШИН ПОСТОЯННОГО ТОКА С КОМБИНИРОВАННЫМИ РАЗНОИМЕННОПОЛЮСНЫМИ ИНДУКТОРАМИ

Ю. Н. КРОНЕБЕРГ, А. С. ЖИБИНОВ, С. Н. МАРУХИН

(Представлена научным семинаром кафедр электрических машин
и общей электротехники)

Известны электрические машины с комбинированным возбуждением, у которых часть пар полюсов выполнена из постоянных магнитов (ПМ), при этом обмотка якоря должна быть последовательной [1, 2]. Они обладают рядом важных преимуществ: по сравнению с электромагнитными машинами имеют надежное самовозбуждение, повышенную перегрузочную способность (вследствие малого влияния реакции якоря на ПМ), меньшую мощность обмотки возбуждения (ОВ), а в отличие от машин с ПМ имеют хорошую регулируемость.

Как известно, преимущества ПМ наиболее полно проявляются в машинах малой мощности, которые обычно выполняются четырехполюсными. Однако четырехполюсные индукторы комбинированного типа в магнитном отношении несимметричны, что приводит к неуравновешенности сил магнитного притяжения со всеми вытекающими неблагоприятными последствиями. Минимальное число полюсов, при котором можно обеспечить магнитную симметрию, равно шести. Такие машины и представляют наибольший интерес.

В настоящей статье на примере шестиполюсной машины с одной парой ПМ (рис. 1) рассматриваются особенности расчета магнитной

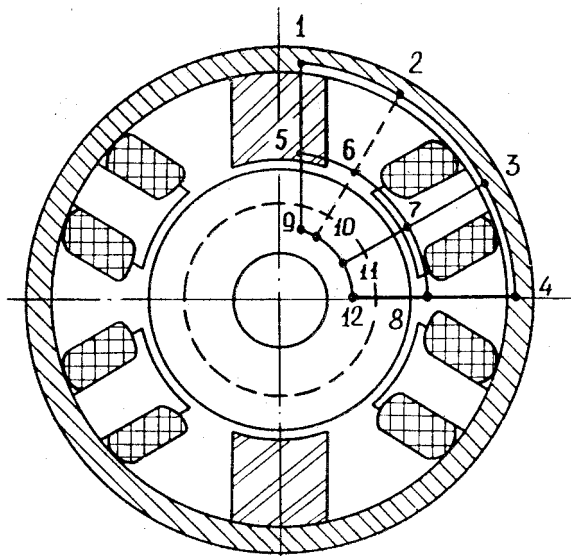


Рис. 1. Магнитная цепь машины с комбинированным индуктором

цепи. В его основу положены обычные допущения, приводящие распределенные параметры к сосредоточенным. Поскольку магнитная цепь имеет только четыре одинаковые части (полюс с ОБ и половина ПМ), то схема замещения (рис. 2) получается относительно сложной.

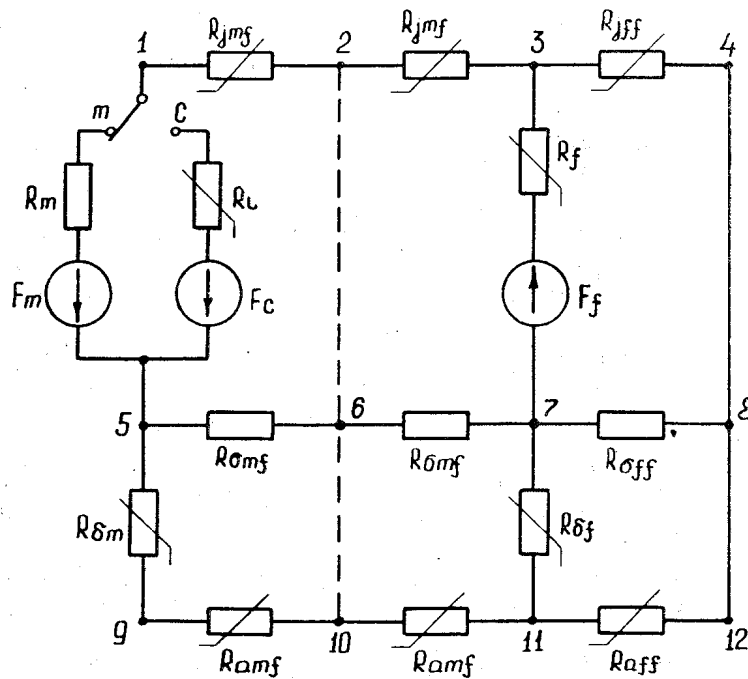


Рис. 2. Схема замещения магнитной цепи

Цель расчета — по заданной н. с. ОБ F_f найти магнитные потоки $\Phi_{\delta m}$ (половины ПМ) и $\Phi_{\delta f}$ (полюса с ОБ) и по ним вычислить э. д. с. машины:

$$E = \frac{p\pi}{60a} N \cdot 10^{-8} \cdot \frac{2}{3} (\Phi_{\delta f} + \Phi_{\delta m}), \quad (1)$$

где p , N , a — число пар полюсов, проводников и параллельных ветвей обмотки якоря;

n — частота вращения якоря, об/мин.

Схема замещения содержит ряд нелинейных элементов; ветвь ПМ 5—11 нелинейна только при работе на кривой размагничивания (положение переключателя «С»), а после стабилизации (положение «m») замещается н. с. F_m (соответствует точке пересечения продолжения прямой возврата с осью н. с.) и линейным сопротивлением R_m . Графическим сложением вебер-амперных характеристик ветвей 5—3 и 5—11 число нелинейных элементов уменьшается до шести. Но так как осталось больше трех нелинейных элементов, то точное графическое решение невозможно [3]. Нужны дополнительные упрощения.

Учитывая, что магнитный поток ПМ изменяется в небольших пределах, нелинейные сопротивления ветвей 5—3 и 5—11 можно заменить линейными сопротивлениями R_{5-3} , R_{5-11} и н. с. F_{5-3} , F_{5-11} , но для этого нужно хотя бы приближенно определить положение рабочих участков на вебер-амперных характеристиках. С этой целью удобнее всего временно принять, что магнитные потоки ОБ и ПМ независимы, т. е. на схеме замещения соединить точки 2, 6 и 10. Тогда левая часть будет представлять собой обычную схему замещения машины с ПМ, которая

решается известными методами. Это определяет по одной точке на каждой вебер-амперной характеристике и позволяет их линеаризовать.

Дальнейшее упрощение основывается на малой величине сопротивления спинки якоря R_{aff} , что позволяет без большой погрешности видоизменить схему, включив сопротивление R_{off} параллельно сопротивлению $R_{\infty f}$. Это означает, что магнитный поток через сопротивление R_{aff} станет больше действительного на величину потока рассеяния, а магнитный поток через сопротивление R_{off} уменьшится, так как разность магнитных потенциалов между точками 7 и 8 уменьшится на величину падения магнитного напряжения в сопротивлении R_{aff} . Возникающие погрешности (особенно вторая) обычно невелики, но при необходимости их можно еще снизить.

Первое уточнение состоит в том, чтобы при расчете приведенной вебер-амперной характеристики ветви 11—12 использовать не действительную высоту спинки якоря, а увеличенную пропорционально коэффициенту рассеяния. Второе — в уменьшении сопротивления R_{off} пропорционально отношению падений магнитных напряжений между точками 7—11 и 7—12 для режима, принятого в качестве расчетного.

Видоизмененная правая часть схемы легко упрощается (графическое сложение вебер-амперных характеристик параллельно включенных сопротивлений $R_{\infty f}$ и R_{off} и последовательно включенных R_{aff} и R_{off}), преобразуясь в активный треугольник. К этому же виду известными методами приводится и линейная часть схемы. Получается два параллельно включенных активных треугольника: нелинейный и линейный. Графическое решение такой схемы уже не представляет затруднений, и в результате находятся зависимости магнитных потоков $\Phi_{\infty f}$ и $\Phi_{\infty m}$ от н. с. возбуждения F_f , а по уравнению (1) — искомая величина э. д. с. E .

Изложенным методом был рассчитан шестиполосный генератор постоянного тока с двумя полюсами из ПМ (диаметр якоря 5,5 см, длина якоря 8,5 см, частота вращения 8000 об/мин.). На рис. 3 приведены расчетная и экспериментальная характеристики холостого хода. Их совпадение вполне удовлетворительно.

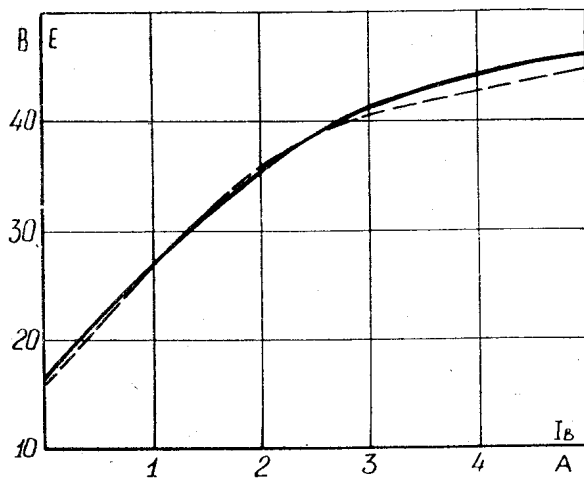


Рис. 3. Характеристика холостого хода генератора постоянного тока: — экспериментальная; - - - - - расчетная.

Отдельные приемы изложенной методики могут быть использованы для расчета машин с комбинированным возбуждением с иной структурой полюсной системы. К их числу в первую очередь относятся: линеаризация вебер-амперных характеристик ветвей, основное воздействие на которые оказывают ПМ; временное допущение независимости

магнитных потоков ОВ и ПМ для определения параметров эквивалентных линейных ветвей; видоизменение схемы, основанное на приближенном учете малых падений магнитных напряжений.

ЛИТЕРАТУРА

1. Ю. Н. Кронеберг. Основные принципы построения систем комбинированного возбуждения. Известия ТПИ, т. 242, Томск, изд-во ТГУ, 1972.
 2. Ю. Н. Кронеберг, А. С. Жибинов, С. Н. Марухин. Электрические машины с комбинированными разноименнополюсными индукторами. Известия ТПИ, т. 200, Томск, изд-во ТГУ, 1974.
 3. Л. Р. Нейман, П. Л. Калантаров. Теоретические основы электротехники. Ч. 1, М.-Л., Госэнергоиздат, 1959.
-