

УСОВЕРШЕНСТВОВАННЫЙ ИЗМЕРИТЕЛЬ УРОВНЯ ИСКРЕНИЯ

З. Ф. ИДРИСОВ, Г. А. СИПАЙЛОВ, В. С. СТУКАЧ,
А. Я. ЦИРУЛИК

(Представлена научным семинаром кафедр электрических машин
и общей электротехники)

Искрение щеток является главным и определяющим фактором неудовлетворительной коммутации машин постоянного тока. Интенсивность искрения на коллекторе согласно ГОСТу 183—66 есть характеристика, определяемая интенсивностью светового излучения искро-дуговых разрядов. Интенсивность светового излучения оценивается визуальным, что является причиной необъективности этого способа измерения. По указанной причине объективная оценка интенсивности искрения и анализ искрения электрических машин имеют весьма существенное значение как для выяснения причин неудовлетворительной коммутации, так и для ее настройки. Делаются попытки разработать объективные методы измерения искрения с помощью приборов, регистрирующих и измеряющих параметры каких-либо объективных сигналов, порождаемых процессом искрения. Все известные приборы используют один принцип—усреднение параметров сигналов от разрядов на всех ламелях и получение некоторого интегрального показателя в условных единицах, который считается пропорциональным определенному уровню искрения, выраженному в баллах по шкале ГОСТа. С нашей точки зрения такой принцип не соответствует физике явления [1].

В опубликованной ранее работе [2] изложен новый метод и описан разработанный на его основе прибор для определения интенсивности искрения. Трехканальный вариант прибора-измерителя искрения был опробован на испытательном стенде заводской лаборатории. Испытания позволили сделать вывод, что прибор правильно отражает количественную и качественную стороны явлений, связанных с искрообразованием, но не лишен недостатков и требует дальнейшей доработки. Блок-схема усовершенствованного прибора приведена на рис. 1. Импульсы напряжения искродуговых разрядов улавливаются высокоомным датчиком емкостного типа 1, представляющего собой медную пластинку, площадью $(0,6 \div 1) \text{ см}^2$, устанавливаемую с помощью специальной скобочки на щеткодержателе на расстоянии $(2 \div 6) \text{ мм}$ от поверхности коллектора. Датчик прост по конструкции и удобен в эксплуатации, что имеет свои несомненные преимущества при контроле и настройке коммутации серийно выпускаемых машин в условиях испытательной станции завода-изготовителя. Применение такого датчика повышает также и надежность прибора в целом. Для согласования датчика с усилителем 3 используется высокочастотный эмиттерный повторитель 2. С усилителя импульсы поступают на осциллограф 4. Изображение импульсов напряжения на экране осциллографа позволяет судить о характере коммутационных процессов и приближенно о причинах искро-

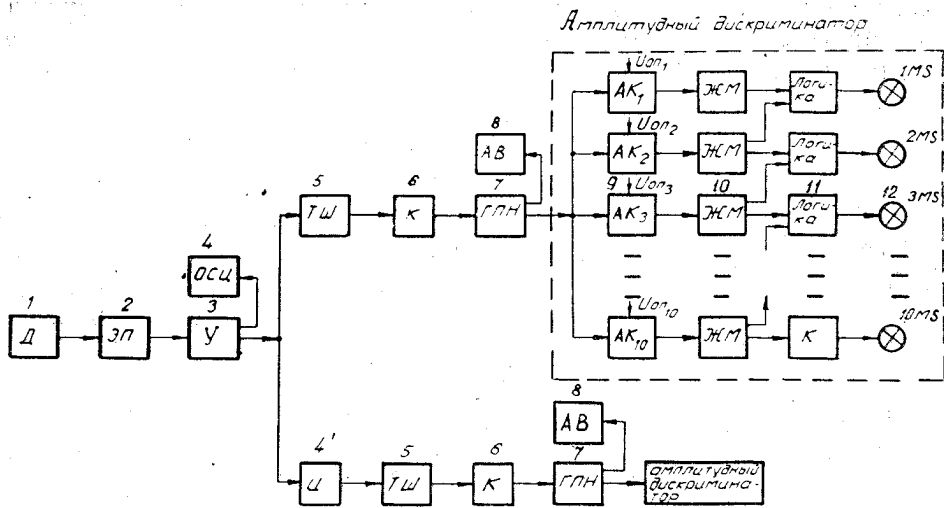


Рис. 1. Полная функциональная схема прибора

образования. Усиленные сигналы поступают также и на два однотипных канала, один из которых дополнительно содержит инвертор 4' для обеспечения на входе триггера Шмитта Т. Ш. 5 импульсов положительной полярности. Наличие двух каналов позволяет определять одновременно уровень искрения от пере- и недокоммутации, что необходимо в процессе настройки коммутации машин. Каждый канал состоит из триггера Шмитта 5, выполняющего функцию формирователя импульсов и запускаемого положительными импульсами, электронного ключа 6, который создает необходимый перепад потенциала для надежной работы генератора пилообразного напряжения 7 и самого ГПН, который преобразует длительность импульсов в амплитуду. С ГПН пилообразное напряжение поступает как в многоканальный амплитудный дискриминатор, так и на амплитудный вольтметр 8. Схема амплитудного вольтметра разработана таким образом, что стрелочный прибор, установленный в АВ, реагирует только на амплитуду импульсов, но не реагирует на частоту повторения импульсов и на их скважность. Амплитудный дискриминатор представляет собой десять однотипных каналов, каждый из которых включает в себя амплитудный компаратор 9, ждущий мультивибратор 10, схему логики 11 и индикаторную лампочку 12. В схеме АК происходит сравнение амплитуды пила с уровнем опорного напряжения $U_{оп. i}$. Уровни опорного напряжения устанавливаются при настройке прибора от генератора прямоугольных импульсов. Ждущий мультивибратор используется как расширитель импульсов. Благодаря схеме логики каждый канал амплитудного дискриминатора срабатывает только на свою длительность.

Итак, в приборе будет работать только один канал, а именно тот, который настроен на длительность, равную длительности входного импульса.

Ввиду того, что у вольтметра, хотя он и амплитудный, сохраняются (пусть даже в незначительной мере) интегральные свойства, то он будет давать в своих показаниях какую-то погрешность. Во избежание этой погрешности в приборе предусмотрены индикаторные лампочки, обеспечивающие необходимое быстрое действие и простоту в отсчете.

В описанном приборе используется тот же принцип оценки искрения по максимальным длительностям, что соответствует физике явления, однако, в отличие от ранее разработанного прибора, в новом — используется шкала длительности без привязки к баллам, что исключает субъективность в оценке уровня искрения.

Описанный прибор, обладая объективностью в оценке искрения и правильно отражая количественную и качественную стороны явления, опробован в лабораторных условиях и показал надежную работу.

ЛИТЕРАТУРА

1. А. Я. Цирулик, В. С. Стукач, З. Ф. Идрисов. Исследование связи параметров искродуговых разрядов на коллекторе с интенсивностью искрения в баллах. Известия ТПИ, т. 284, Томск, изд-во ТГУ, 1974.
2. З. Ф. Идрисов, Г. П. Трофимов, А. Я. Цирулик, В. С. Стукач. Прибор для измерения интенсивности искрения на коллекторе в машинах постоянного тока. Известия ТПИ, т. 284, Томск, изд-во ТГУ, 1974.
3. Расчет и проектирование импульсных устройств на транзисторах под ред. М. Д. Штерка. М., «Советское радио», 1964.
4. М. И. Грязнов, М. Л. Гуревич, З. В. Маграчев. Измерение импульсных напряжений. М., «Советское радио», 1969.
5. Л. М. Гольденберг. Основы импульсной техники, М., «Связь», 1964.