

О. Д. АЛИМОВ, И. Г. БАСОВ, Ф. Ф. ЗЕЛИНГЕР

ОБ ИЗНОСЕ ЦЕПНОГО ИСПОЛНИТЕЛЬНОГО ОРГАНА ПРИ РЕЗАНИИ МЕРЗЛЫХ ГРУНТОВ

Широкое распространение резания мерзлого грунта цепными исполнительными органами — барами — сдерживают: недостаточное количество баров, выпускаемых промышленностью, и относительно быстрый износ режущих зубков и цепей.

В литературных источниках встречаются самые разнообразные данные об износостойкости режущих цепных органов. Один [1] утверждает, что барами успешно режут скальный грунт, другие же [2] заявляют, что при разрушении даже грунтов небольшой прочности комплект режущих зубков расходуется за одну смену, а цепь изнашивается за шесть смен. Существует мнение, что для получения большей износостойкости режущих зубков и цепей целесообразно разрабатывать мерзлый грунт при небольших скоростях их движения до 1,5 м/сек и с заглублением бара под собственным весом [2—3].

Авторами проведены исследования режимов резания мерзлых грунтов и наблюдения за износостойкостью режущих зубков и цепи. Эти наблюдения проводились при применении различных баровых землерезных машин: БЭТУ, «Мороз», БЭТН. Все эти машины имели устройства для совмещения резания грунта и перемещения машины. Большинство наблюдений за износом зубков было проведено при работе машины БЭТУ. Землерезная машина БЭТУ нарезала щели в однородном грунте (табл. 1), подготавливая его к последующей выемке экскаваторами. Щели нарезались шириной 0,14 м и глубиной 1,3 м. Скорость перемещения установки менялась от 20,4 м/час до 186 м/час. Скорость движе-

Таблица 1

Точки взятия проб по глубине в рубра, м	Глубина промерзания, м	Весовая влажность (льди-стость) грунта в %	Температура грунта в массиве, град.	Временное сопротивление сжатию, кг/см ²	Вид мерзлого грунта
0,2	1,3	13—14	(-1,5)—(-4,3)	46—48	Пылевато-и-листая супесь
0,4	1,3	14,5—16	(-1,0)—(-3,3)	25—36	
0,7	1,3	18—19	(-1,0)—(-2,7)	26—29	
1,0	1,3	25—27	(-0,5)—(-1,0)	20,5—22	Суглинок
1,3	1,3	27—28	(-0,1)—(+0,6)	19,8—20	

ния режущей цепи (резания) была постоянной и составляла 1,8 м/сек.

В качестве рабочего органа на БЭТУ использован бар врубовой машины КМП-2. Цепь была набрана в «елочку» с девятью линиями резания (рис. 1).

Для резания мерзлоты использовались зубки 4-х марок (табл. 2): КМЗ-1 с нормальной державкой, КЗК, «Шахтер» и зубки «Москва»,

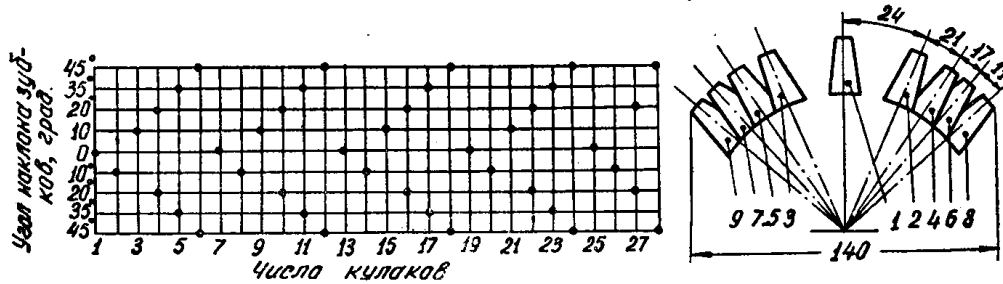


Рис. 1. Схема набора режущей цепи и расположение зубков во врубовой щели машины БЭТУ.

головки которых со стороны передней грани 4 (рис. 2) наплавлены электродами Т-590.

Качественная сторона процесса резания мерзлого грунта и износа зубков может быть представлена следующим образом.

Таблица 2

Наименование показателей	КЗК	КМЗ-1	„Шахтер“	„Москва“
Державка				
а) размер, мм	12×25	12×25	12×25	12×25
б) марка стали	35ХГС	35ХГС	30ХГС	У7
Материал керна или наплавки	ВК-8	ВК-8	ВК-8	Т-590
Длина режущей кромки, мм	14	11,5	8,5	11,5
Угол резания α	72°	79°	85°	77°
Задний угол γ	5°	7°	7°	-5°
Угол заточки δ	67°	72°	77°	82°

Заглубляясь в мерзлый грунт, резец проходит канавку, выкалывая периодически перед собой стружку. Канавки, пройденные зубками в мерзлом грунте (со средней температурой от $-0,8^\circ$ до $-2,4^\circ\text{C}$), почти не имеют бокового развала, и профиль их соответствует проекции передней грани резца. Между канавками остаются целички грунта. Поэтому большинство зубков работают в заблокированных условиях.

Шаг резания между зубками 1, 2 и 3 по режущим кромкам составлял 24 мм. Образующиеся между зубками целички грунта не разрушались до тех пор, пока они не раздавливались державками или кулаками цепи. Таким образом, разрушение целичков грунта между зубками 1, 2 и 3 производится державками резцов и кулаками цепи, которые не приспособлены для этой цели. Подобным же образом работают зубки 4—5, также имеющие значительный износ. Несколько меньше были подвержены износу зубки 6, 7, 8 и 9, шаг резания которых соответственно равен 17 и 11 мм. Между ними остаются меньших размеров по высоте и ширине целички грунта. Износ резцов имеет две характерные особен-

ности. Первая особенность заключается в специфическом износе головки резцов. Вторая — в износе державки резцов со стороны передней и боковых граней. Головки зубков типа КМЗ-1 (рис. 3, I) и КЗК (рис. 3, II), защищенные пластинами твердого сплава, почти не имеют

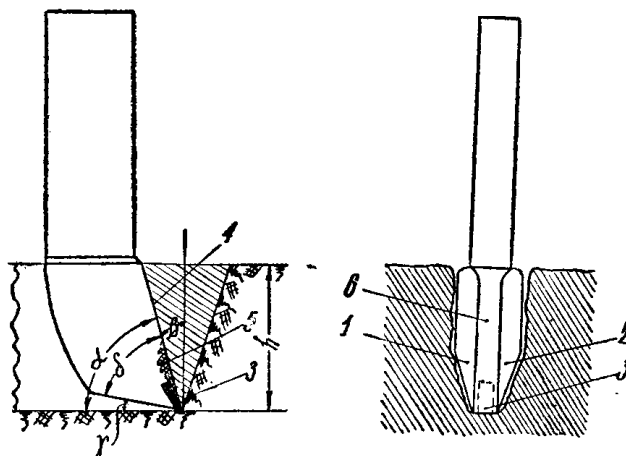


Рис. 2. Элементы зубка и отделение стружки грунта при работе машины с цепным исполнительным органом.

торцевого износа, но у обоих этих типов зубков очень сильно изнашиваются державки, особенно у КЗК, где форма твердого сплава имеет вид круглого керна. Подобный керн впаивается внутрь головки зубка, не перекрывая передней грани. Поэтому при износе державки цилиндрический армирующий элемент 3 (рис. 2) при работе оголяется и затем быстро отламывается и теряется. Ввиду этого использовать зубки, армированные цилиндрическими кернами, при резании мерзлого грунта нецелесообразно.

Резцы «Шахтер» (рис. 3, III) изнашиваются с одновременным истиранием боковых поверхностей 1 и 2 и передней грани, за армирующей пластиной 5 (рис. 2). Торцевого износа у них также не наблюдается. Устойчивость на истирание резцов «Шахтер» значительно выше, чем резцов типа КЗК и КМЗ-1 при работе их в одинаковых условиях. Общим в износе всех этих зубков является истирание боковых поверхностей 1 и 2 с уменьшением ширины задней грани 6. Зубки «Москва» (рис. 4), наплавленные электродами Т-590, срабатываются по боковым поверхностям и по задней грани. Удельный расход зубков «Москва» был наименьший по сравнению с резцами, армированными твердыми сплавами (табл. 3).

Таблица 3

Тип зубков	Глубина резания, м	Удельный расход зубков, шт.				Стоимость зубка в руб.
		на 1000 м ² прорезанной щели	на 100 м ³ вынутого зубками грунта	на 100 м проделанной экскаватором траншеи	на 1000 м ³ вынутого экскаваторами грунта	
КЗК	1,3	8	5,5	5,7	6,2	0,63
КМЗ-1	1,3	7	5	5,3	5,7	0,63
„Шахтер“	1,3	6,1	4,4	5,0	5,3	1,2
„Москва“	7,3	5	3,1	4,8	5	0,06

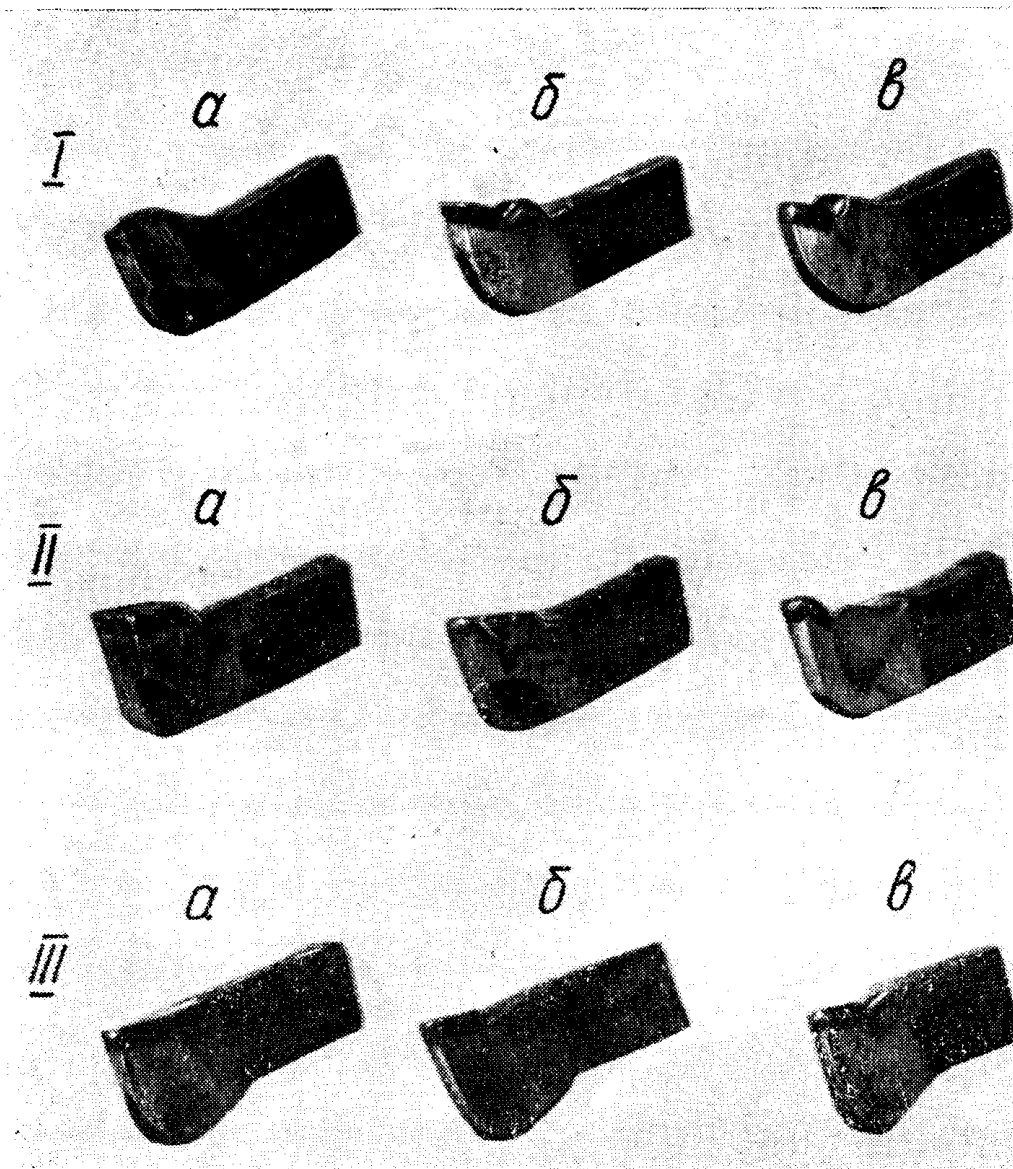


Рис. 3. Общий вид режущих зубков типа: I—КМЗ-1, II—КЗК, III—«Шахтер» после прорезания ценным баром в мерзлом грунте щелей m^2 :
 а — 0, б — 1950, в — 7800.

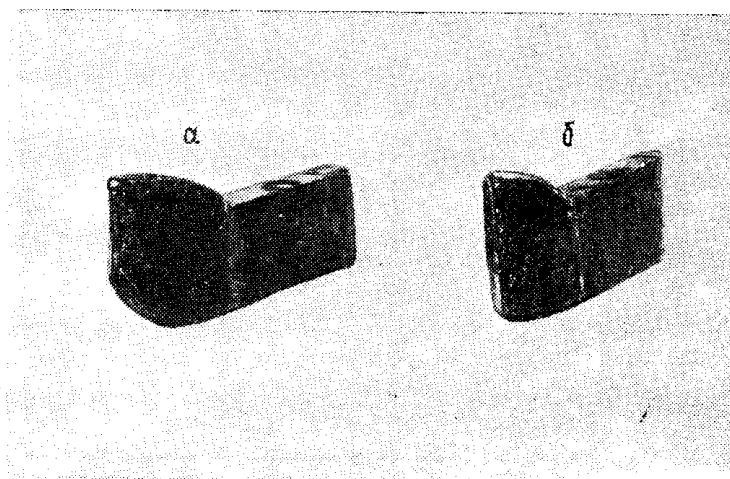


Рис. 4. Общий вид зубков «Москва»: а — новый зубок; б—зубок после прорезания ценным баром 7800 m^2 грунта.

Наблюдения за работой других землерезных машин в различных условиях также показывают, что выход из строя зубков при резании мерзлых грунтов, в которых имеются значительные включения скальных пород, происходит в результате износа державки и боковых поверхностей 1, 2 головки реза (рис. 2), а не торцевого износа головки, как это наблюдается при резании угля. Это положение подчеркивается и другими авторами [2].

При разрушении мерзлых грунтов, в которых встречаются большие включения скальных пород, бетон, стальная арматура и т. п., зубки выходят из строя за счет выколов пластин твердого сплава. Это усугубляется значительным износом державки, в результате которого пластины твердого сплава оголяются и выколы твердого сплава происходят при небольших ударных нагрузках. В этих условиях значительно более износостойкими оказались резцы, передние грани которых были наплавлены сплавом Т-590, подобно резцам «Москва».

В связи с тем, что характер износа зубков при резании мерзлого грунта иной, чем при резании угля, то требования к конструкции и критерии износа зубков землерезных машин должны быть иными, чем для режущего инструмента врубных машин.

Величина предельного износа зубков при резании угля диктуется в основном возможностями их переточки [4]. При резании мерзлых грунтов без включений крепких пород периодическая заточка резцов не требуется, так как значительный боковой износ появляется прежде, чем пластина или kern армирующего твердого сплава изменяет свою геометрическую форму.

Допустимый износ серийно выпускаемых заводами горного машиностроения зубков при резании мерзлых грунтов, по нашему мнению,

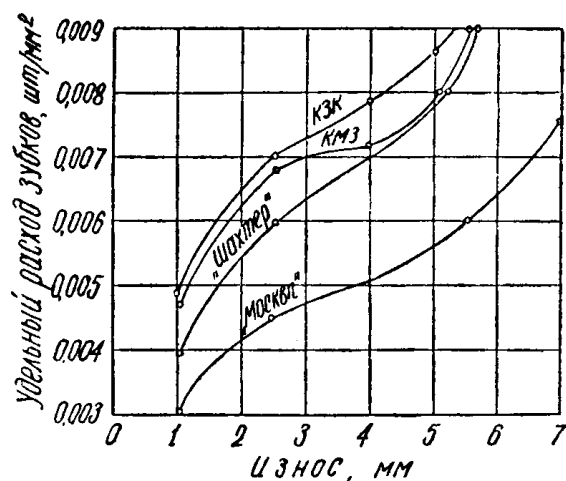


Рис. 5. Влияние бокового износа зубков на их удельный расход.

должен определяться возможностью восстановления зубков путем наплавки металла на изношенные части державки и боковые поверхности. Таким пределом, как показал опыт работы, является износ боковых поверхностей головки реза 4—5 мм, замеряемый по режущим кромкам у основания армирующего элемента. В таких случаях твердосплавное тело еще прочно удерживается в державке. При износе до 6—7 мм из десяти зубков утрехтерется твердый сплав, при износе на 7—9 мм потери составляют половину.

Исследования показали, что при влажности грунта 19%, скорости резания 1,8 м/сек и подаче 2,5 м/мин, при боковом износе зубков до 4—5 мм их удельный расход нарастает постепенно и при дальнейшем износе боковых граней головки резко увеличивается (рис. 5) за счет потери армирующего элемента. В результате износа державки и боковых поверхностей головки зубка значительно уменьшается ширина реза, поэтому уменьшается и ширина снимаемой стружки, а следовательно, и площадь ее поперечного сечения. Ввиду этого с износом зубков увеличивается энергоемкость процесса разрушения грунта.

На рис. 6 представлена закономерность изменения удельного сопротивления резанию при износе боковых граней зубка, выявленная в процессе эксплуатации землерезной машины БЭТУ. Сопоставляя кривые, построенные при влажности 19% и температуре грунта $-0,3^{\circ}$ до $-2,4^{\circ}\text{C}$, приходим к выводу, что отличаются они только количественно, то есть с увеличением бокового износа зубков удельное сопротивление резанию увеличивается. Резцы «Москва» обеспечивают наилучшие условия работы. При использовании зубков «Шахтер» получается наибольшее значение величины удельного сопротивления, что объясняется меньшей шириной передней грани.

Исходя из этого, авторы предполагают, что энергоемкость прорезания в мерзлом грунте врубовых щелей может быть существенно уменьшена за счет уменьшения числа линий резания и увеличения ширины резцов. При резании мерзлых грунтов целесообразно опробовать цепи с 5-ю и 3-мя линиями резания и резцы, ширина передней грани головок которых в 2—3 раза больше, чем у резцов, применяемых для подрубки угля. Передняя грань резца должна быть равна полной длине части зубка, выступающей из кулака, и вся поверхность ее должна быть защищена наплавкой или пластинами твердого сплава. Такие резцы будут работать как самозатачивающиеся.

Целесообразно испытать также бары, режущие цепи которых кроме зубков в 2—3 линиях будут снабжены скребками. По высоте эти скребки должны выступать из бара на несколько меньшую высоту, чем зубки, а по ширине — почти равняться ширине врубовой щели. Может быть будет целесообразным придавать скребкам треугольную форму, что позволит улучшить устойчивость движения цепи в направляющей раме бара. При таком конструктивном исполнении скребков не исключена возможность применения и чисто скребковых цепей.

Условия работы цепного исполнительного органа при резании мерзлого грунта отличаются от условий работы в шахте. Объясняется это тем, что бар рыхлит мерзлоту, находясь в вертикальном положении, в результате чего значительно ухудшаются условия выноса из щели измельченного грунта. Например, во врубовой щели машины БЭТУ оставался слой измельченного грунта высотой до 35 см. Эта часть грунта видимо существенно влияет на износ режущей цепи. При работе землерезных установок по грунтам, даже с небольшим пределом прочности на сжатие, наблюдается износ направляющих планок, соединительных шарниров (валиков) и кулаков режущей цепи. По мере износа направляющих планок кулаки получают значительную степень свободы — «играют» в ручье бара. Поэтому зубки отклоняются от своей траектории движения в сторону наименьшего сопротивления, и имеют место случаи, когда два зубка, находящиеся на разных линиях резания, идут след в след.

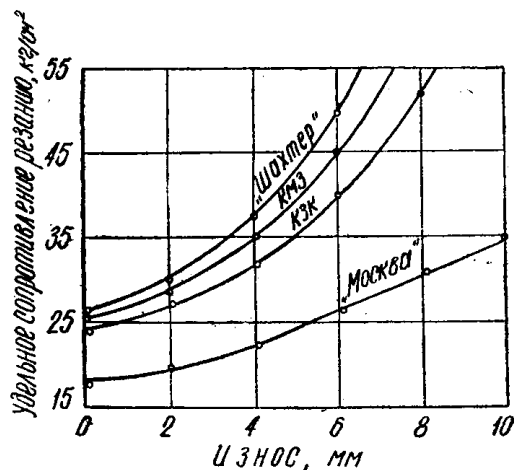


Рис. 6. Зависимость удельного сопротивления резанию от величины бокового износа зубка.

Применение цепей с меньшим числом линий резания, более широкими резцами и треугольными скребками позволит устранить этот недостаток.

Для проверки этих предположений и уточнения рекомендаций необходимо провести специальные исследования.

ЛИТЕРАТУРА

1. К. Аверьянов. Скалорез требует признания. «Экономическая газета», № 48 (69), 1962.
 2. А. П. Большаков. Механизация разработки мерзлого грунта, ж. «Механизация строительства», № 2, 1962.
 3. А. Н. Зеленин. Разрушение мерзлых грунтов резанием, ударом и вибрацией. ЦИНТИАМ, серия IV, 1962.
 4. В. Г. Яцких, Б. Л. Розенберг, А. Д. Имас, В. А. Максимов. Горные машины. Госгортехиздат, 1959.
-