

**ИССЛЕДОВАНИЕ АВТОКОЛЕБАНИЙ СИНХРОННО-
РЕАКТИВНОГО ДВИГАТЕЛЯ
ПРИ РАБОТЕ ОТ РЕГУЛЯТОРНОГО ГЕНЕРАТОРА**

Е. В. КОНОНЕНКО, А. Л. КИСЛИЦЫН, А. Ф. ФИНК

(Представлена научным семинаром кафедр электрических машин и общей электротехники)

Благодаря простоте и надежности конструкции, отсутствию обмотки возбуждения на роторе синхронно-реактивные двигатели нашли широкое применение в приводах небольшой мощности там, где требуется синхронная скорость вращения. Они применяются и в системе регуляторный генератор — синхронно-реактивный двигатель, которая используется для привода маятника регулятора скорости гидротурбины.

Из практики известно, что при определенных соотношениях параметров синхронно-реактивного двигателя и питающего генератора, в этой системе возникают самовозбуждающиеся колебания (автоколебания). Суть этого явления заключается в том, что двигатель, получив случайный толчок извне, в дальнейшем вращается с колеблющейся скоростью при периодических изменениях тока и напряжения. Причем, эти колебания не затухают, а имеют постоянную или даже возрастающую амплитуду. Исследование устойчивости синхронно-реактивных двигателей является важным для практики, однако, в литературе этот вопрос не рассматривался.

Задача данного исследования сводится к выбору методики определения влияния параметров питающего генератора и двигателя на самовозбуждающиеся колебания и установлению границ устойчивой работы синхронно-реактивного двигателя.

Вал регуляторного генератора имеет жесткое соединение с валом гидрогенератора, поэтому, вследствие инерции вращающихся масс, можно считать, что скорость вращения в течение переходного процесса остается неизменной, следовательно, частота питающего генератора является величиной постоянной. Учитывая, что регуляторный генератор имеет возбуждение от постоянных магнитов, можно допустить, что э. д. с. холостого хода генератора при исследовании переходных процессов остается неизменной. При нагрузке в регуляторном генераторе имеют место падения напряжения в активном r и индуктивном x сопротивлениях. Это обстоятельство можно с большой точностью имитировать включением последовательно в цепь статора активных сопротивлений и индуктивных в виде дросселей с линейными вольтамперными характеристиками [1].

На основании вышеизложенного, для удобства исследования переходных процессов, рассматриваемая система приводится к эквивалентной схеме замещения (рис. 1). Напряжение, подведенное к этой схеме,

равно э. д. с. холостого хода регуляторного генератора и есть величина постоянная. Падения напряжения в активном и индуктивном сопротивлениях обмотки статора регуляторного генератора учитываются

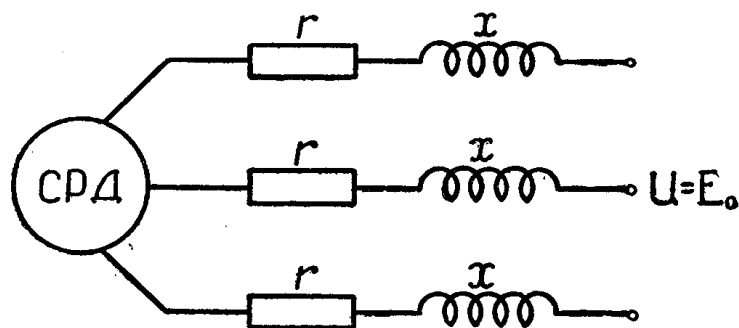


Рис. 1. Эквивалентная схема замещения системы синхронно-реактивный двигатель — регуляторный генератор.

последовательным включением с обмоткой статора синхронно-реактивного двигателя сопротивлений

$$r = R_{\Gamma}, \quad x = \frac{x_{d\Gamma} + x_{q\Gamma}}{2},$$

где R_{Γ} — активное сопротивление обмотки статора регуляторного генератора,
 $x_{d\Gamma}$ — индуктивное сопротивление регуляторного генератора по продольной оси,
 $x_{q\Gamma}$ — индуктивное сопротивление регуляторного генератора по поперечной оси.

Эти допущения значительно облегчают теоретический анализ, так как позволяют перейти от исследования двух машин к исследованию синхронно-реактивного двигателя, включенного на сеть бесконечно большой мощности ($U = \text{const}$).

Для изучения переходных электромеханических процессов синхронно-реактивного двигателя, к которым относятся самовозбуждающиеся колебания, необходимо рассматривать совместно уравнения равновесия напряжений и уравнение моментов (уравнение движения ротора).

Явления, происходящие в синхронно-реактивном двигателе, очень многообразны, поэтому для упрощения уравнений, при исследовании принимаем следующие общепринятые допущения:

1. Обмотки синхронно-реактивного двигателя являются симметричными.
2. Роторная обмотка приводится к двухфазной, расположенной по взаимноперпендикулярным осям d и q .
3. Подводимые напряжения синусоидальны.
4. Учитываются только основные гармонические составляющие пространственных кривых намагничивающих сил и магнитных потоков.
5. Влияние насыщения учитывается выбором соответствующих параметров машины; в пределах рассматриваемого процесса параметры остаются постоянными.
6. Влияние механических потерь и потерь в стали при определении токов не учитываются.

7. Применяется система относительных единиц.

При принятых допущениях уравнения равновесия напряжения синхронно-реактивного двигателя в системе осей d и q , вращающихся с синхронной скоростью, в операторной форме можно представить в виде [2, 3]:

$$\begin{aligned} U_d &= p\psi_d + ri_d - \psi_q p\gamma; \\ U_q &= p\psi_q + ri_q + \psi_d p\gamma; \\ 0 &= p\psi_{rd} + i_{rd} r_{rd}; \\ 0 &= p\psi_{rq} + i_{rq} r_{rq}, \end{aligned} \quad (1)$$

где ψ_d, ψ_q — потокосцепления обмоток статора соответственно по продольной и поперечной осям,

ψ_{rd}, ψ_{rq} — потокосцепления обмоток ротора соответственно по продольной и поперечной осям,

i_d, i_q — токи статорных обмоток по продольной и поперечной осям,

i_{rd}, i_{rq} — токи роторных обмоток по продольной и поперечной осям.

Потокосцепления в уравнениях (1) в относительных единицах равны:

$$\Psi_d = x_d i_d + x_{ard} \cdot i_{rd}; \quad \Psi_{rd} = x_{ard} i_d + x_{rd} i_{rd}; \quad (2)$$

$$\Psi_q = x_q i_q + x_{arq} \cdot i_{rq}; \quad \Psi_{rq} = x_{arq} i_q + x_{rq} i_{rq},$$

где $x_d = \omega L_d$ — индуктивное сопротивление обмотки статора по продольной оси синхронно-реактивного двигателя;

$x_q = \omega L_q$ — индуктивное сопротивление обмотки статора по поперечной оси;

$x_{ard} = \omega L_{ard}$ — индуктивное сопротивление, обусловленное взаимной индукцией обмотки ротора и обмотки статора по продольной оси;

$x_{arq} = \omega L_{arq}$ — индуктивное сопротивление, обусловленное взаимной индукцией обмотки ротора и обмотки статора по поперечной оси;

$x_{rd} = \omega L_{rd}$ и $x_{rq} = \omega L_{rq}$ — индуктивное сопротивление обмотки ротора соответственно по продольной и поперечной осям.

Не приводя промежуточные выводы и преобразования, подробно изложенные А. А. Горевым [3], А. И. Важновым [2], уравнение движения ротора можно представить в виде

$$M_{ст} + H p \omega = \frac{3}{2} (-\Psi_q i_d + \Psi_d i_q), \quad (3)$$

где

$$H = 2,74 \frac{GD^2 n_s^2}{3U_n I_n} \cdot 10^{-6} \text{ (сек)} — \text{инерционная постоянная синхронно-ре-$$

активного двигателя,

GD^2 — маховый момент вращающихся масс,

$M_{ст}$ — момент статический.

В уравнениях (1, 2, 3) за базисные величины относительной системы единиц приняты значения переменных в номинальном режиме.

Система уравнений (1, 3) при изменяющейся скорости вращения нелинейна, поэтому непосредственное решение такой системы в общем виде невозможно. Самовозбуждающиеся колебания, как вид статиче-

ской устойчивости, могут быть исследованы с помощью теории малых колебаний [2, 3]. В этом случае предполагается, что ротор синхронно-реактивного двигателя совершает малые устойчивые гармонические колебания относительно некоторого среднего положения, характеризуемого углом Θ_0 . Отклонение ротора на угол $\Delta\Theta$ от своего исходного положения приведет к соответствующему изменению всех величин: токов, напряжений, потокосцеплений, которые входят в систему уравнений (1, 3). Поэтому из общих уравнений, которые являются нелинейными, составляются линейные уравнения малого относительного движения путем разложения по степеням малых координат этого возмущенного движения и отбрасывания их высших степеней. Чтобы найти линейные уравнения, которым должны удовлетворять малые координаты Δi_d , Δi_q , ΔU_d , ΔU_q и т. д., необходимо сделать следующее:

1. В уравнения (1,3) подставить новые значения переменных

$$\begin{aligned} i_d &= i_{d_0} + \Delta i_d, \quad i_q = i_{q_0} + \Delta i_q, \quad \Theta_1 = \Theta + \Delta\Theta, \\ i_{rd} &= i_{rd_0} + \Delta i_{rd}, \quad U_d = U_{d_0} + \Delta U_d \text{ и т. д.} \end{aligned}$$

2. Исключить члены уравнений, соответствующие среднему углу Θ_0 и пренебречь произведениями приращений переменных.

Получается система линейных уравнений в новых координатах ΔU_d , ΔU_q , $\Delta\Theta$ и т. д., причем эти уравнения будут с постоянными коэффициентами.

Для упрощения анализа можно малые периодические качания свести к рассмотрению малых гармонических колебаний. Поэтому будем считать, что отклонение угла $\Delta\Theta$ подчиняется закону

$$\Delta\Theta = \Delta\Theta_m \cdot \cosh t, \quad (4)$$

где $\Delta\Theta_m$ — амплитуда изменения угла $\Delta\Theta$,

$$h = \frac{f_k}{f_1},$$

f_k — частота колебаний ротора,
 f_1 — частота питающей сети.

В случае синусоидальных колебаний, при наличии синусоидальных напряжений приращения переменных ΔU_d , ΔU_q , Δi_d и т. д. будут гармоническими функциями той же частоты.

После вышеперечисленных преобразований систему уравнений (1,3) можно представить в виде

$$\begin{aligned} \Delta U_d &= p\Delta\Psi_d + r\Delta i_d - \Delta\Psi_q + \Psi_q p \cdot \Delta\Theta; \\ \Delta U_q &= p\Delta\Psi_q + r\Delta i_q + \Delta\Psi_d - \Psi_d p \Delta\Theta; \\ 0 &= p\Delta\Psi_{rd} + r_{rd}\Delta i_{rd}; \\ 0 &= p\Delta\Psi_{rq} + r_{rq}\Delta i_{rq}; \\ \Delta M &= \Delta M_{ст} - HpS, \end{aligned} \quad (5)$$

где $\Delta M = -(\Delta\Psi_q i_{d_0} + \Delta i_d \Psi_{q_0} - i_{q_0} \Delta\Psi_d - \Psi_{d_0} \Delta i_q)$.

Статический момент на валу синхронно-реактивного двигателя $M_{ст}^*$ остается неизменным, поэтому последнее уравнение системы (5) можно записать так:

$$HpS + \Delta M = 0, \quad (6)$$

где

$$S = \frac{\omega_s - \omega}{\omega_s} \text{ — скольжение.}$$

В полученной системе уравнений (5) переменные со значком Δ рассматриваются как координаты движения, а переменные свободные от значка Δ как постоянные величины.

Наиболее полный и глубокий анализ работы синхронно-реактивного двигателя можно получить, решая совместно линеаризованные уравнения системы. Существуют общеизвестные критерии Гурвица, Михайлова, Рауса и другие, дающие возможность определить устойчивость системы, не прибегая к вычислению корней характеристического уравнения [2, 3].

Однако во всех случаях появляются трудности, если необходимо установить влияние какого-либо параметра на устойчивость, так как условия устойчивости выражаются сложной комбинацией коэффициентов уравнения, а последние, в свою очередь, являются сложными функциями параметров синхронно-реактивного двигателя и регуляторного генератора. Поэтому весьма трудно выяснить, в каких пределах нужно изменять параметры системы, чтобы найти границу устойчивой работы.

В рассматриваемом случае наиболее целесообразно использовать метод исследования, основанный на частотном критерии [4, 5]. Сущность метода сводится к рассмотрению малых гармонических колебаний ротора синхронно-реактивного двигателя и анализу величин, определяющих изменение электромагнитного момента, так называемых коэффициентов синхронизирующего и асинхронного моментов. Этот метод, использующий моментные характеристики машины, позволяет непосредственно определить, за счет какого параметра системы вызвана неустойчивость.

Изменяя параметры системы, возможно построить на основании уравнений частотного метода границы устойчивой работы синхронно-реактивного двигателя.

Вначале рассмотрим, как определить электромагнитный момент (ΔM) при допущении, что активное сопротивление цепи обмотки статора равно нулю. В случае синусоидальных колебаний угла $\Delta\theta$ нет необходимости для определения ΔM решать уравнения в операторной форме. Определение токов $\Delta i_d, \Delta i_q$ может быть произведено комплексным методом [3]. По этому методу вместо гармонической функции времени вводится в рассмотрение комплекс, например, вместо переменной $\Delta i_d = \Delta i_{dm} \cdot \cos h\tau$ оперируют с комплексом $\Delta i_d = \Delta i_{dm} e^{jh\tau}$. Исследование колебаний требует лишь определения токов в обмотке статора, поэтому в дальнейшем будем оперировать только с уравнениями напряжений статорных обмоток. При этом токи роторных контуров, содержащиеся в потокосцеплениях Ψ_d и Ψ_q , исключаются с помощью уравнений роторных цепей.

После подстановки в уравнение электромагнитного момента выражений для токов и потокосцеплений получим

$$\Delta \dot{M} = \left\{ U^2 \left(\frac{1}{x_q} - \frac{1}{x_d} \right) \cos 2\theta + U^2 \sin^2 \theta \left[\frac{1}{x_d(jh)} - \frac{1}{x_d} \right] + \right. \\ \left. + U^2 \cos^2 \theta \left[\frac{1}{x_q(jh)} - \frac{1}{x_q} \right] \right\} \Delta \dot{\theta}, \quad (7)$$

где $x_d(jh) = x_d - \frac{jhx_{ard}^2}{jhx_{rd} + r_{rd}}$ — операторное реактивное сопротивление по продольной оси,

$x_q(jh) = x_q - \frac{jhx_{arq}^2}{jhx_{rq} + r_{rq}}$ — операторное реактивное сопротивление по поперечной оси.

Выражение электромагнитного момента получено в предположении равенства нулю активного сопротивления в цепи обмотки статора ($R = 0$). Влияние этого сопротивления, как показали исследования, оказывается существенным в особенности на асинхронный момент. В общем случае дополнительный асинхронный момент значительно зависит не только от R , но также от R^2 , что необходимо учесть, если $\frac{R}{h} > 0,01$ [3, 4, 6]. Остальными членами, содержащими R^3 и в более высоких степенях, можно пренебречь в силу их малости.

Применительно к синхронно-реактивному двигателю, в соответствии с [6], выражения для дополнительных асинхронных моментов имеют вид

$$M_{dr_1} = -R \left\{ \left[\left(\frac{x_{dh}}{z_{dh}^2} - \frac{1}{x_q} \right) U \sin \Theta \right]^2 + \left[\left(\frac{x_{qh}}{z_{qh}^2} - \frac{1}{x_d} \right) U \cos \Theta \right]^2 - U^2 \frac{r_{rdh}}{z_{dh}^2} \sin^2 \Theta - U^2 \frac{r_{qdh}}{z_{qh}^2} \cos^2 \Theta \right\} + \frac{2R}{h} \left[- \frac{U^2 \cos \Theta \sin \Theta}{x_d} \cdot \frac{r_{dh}}{z_{dh}^2} + \frac{U^2 \sin \Theta \cos \Theta}{x_q} \cdot \frac{r_{qh}}{z_{qh}^2} \right] \quad (8)$$

— составляющая дополнительного асинхронного момента, зависящая от R .

$$M_{dr_2} = - \frac{R^2}{h} U \left\{ - \cos^2 \Theta \frac{(A' x_{dh} - B' r_{dh})}{x_d x_q} + \cos^2 \Theta \frac{(A' x_{qh} + B' r_{qh})}{z_{qh}^2} + \sin^2 \Theta \frac{(A' x_{dh} + B' r_{dh})}{z_{dh}^2} + \frac{(B' r_{qh} - A' x_{qh})}{x_d x_q} \right\} \quad (9)$$

— составляющая дополнительного асинхронного момента, зависящая от R^2 ,

где

$$A' = \frac{r_{dh} \cdot x_{qh}}{z_{dh}^2 \cdot z_{qh}^2} + \frac{r_{qh} x_{dh}}{z_{dh}^2 z_{qh}^2},$$

$$B' = \frac{x_{dh} \cdot x_{qh}}{z_{dh}^2 z_{qh}^2} - \frac{r_{dh} r_{qh}}{z_{dh}^2 z_{qh}^2},$$

r_{dh}, x_{dh}, z_{dh} — сопротивления, вычисленные соответственно как результирующее активное, реактивное и полное сопротивления по эквивалентной схеме (рис. 2) для продольной оси синхронно-реактивного двигателя.

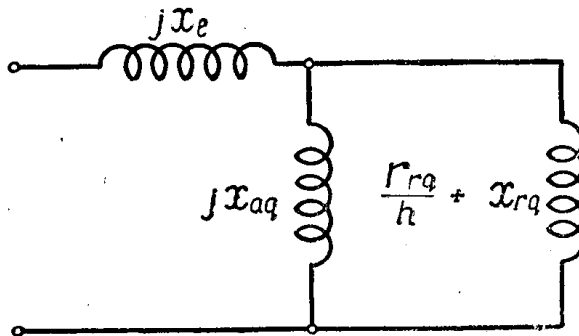


Рис. 2. Эквивалентная схема замещения обмотки ротора синхронно-реактивного двигателя по продольной оси.

r_{qh}, x_{qh}, z_{qh} — сопротивления, вычисленные по эквивалентной схеме (рис. 3) соответственно, как результирующее активное, реактивное и полное сопротивления для поперечной оси синхронно-реактивного двигателя.

Тогда с учетом активного сопротивления цепи обмотки статора после преобразований получаем следующее уравнение движения ротора в комплексном виде:

$$[-h^2 T j \omega_s^2 + M_s + M_{s_g} + jh(M_{d_0} + M_{dr_1} + M_{dr_2})] \Delta \Theta = 0, \quad (10)$$

где

$M_{s_0} = U^2 \left(\frac{1}{x_q} - \frac{1}{x_d} \right) \cos 2\theta$ — основной синхронизирующий момент, обусловленный разностью сопротивлений по осям d и q ;

$$M_{sg} = U^2 \cos^2 \theta \left(\frac{1}{x_q} - \frac{1}{x_d} \right) \frac{h^2 T_q''^2}{1 + h^2 T_q''^2} + U^2 \sin^2 \theta \left(\frac{1}{x_d} - \frac{1}{x_q} \right) \frac{h^2 T_d''^2}{1 + h^2 T_d''^2}$$

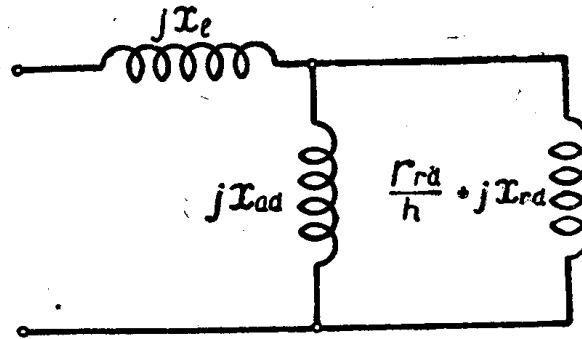


Рис. 3. Эквивалентная схема замещения обмотки ротора синхронно-реактивного двигателя по поперечной оси.

— дополнительный синхронизирующий момент, обусловленный наличием обмотки на роторе по продольной и поперечной осям;

$$M_{d_0} = U^2 \cos^2 \theta \left(\frac{1}{x_q} - \frac{1}{x_d} \right) \frac{T_q''}{1 + h^2 T_q''^2} + U^2 \sin^2 \theta \left(\frac{1}{x_d} - \frac{1}{x_q} \right) \frac{T_d''}{1 + h^2 T_d''^2}$$

— основной асинхронный момент, обусловленный наличием обмотки на роторе.

Обозначив действительную часть уравнения (10) — суммарный синхронизирующий момент — через $X(h)$, а мнимую часть — суммарный асинхронный момент — через $Y(h) = h \Sigma M_a$, получим

$$M(jh) = X(h) + jY(h).$$

Откладывая по оси ординат $Y(h)$, а по оси абсцисс — $X(h)$ легко построить годограф моментной частотной характеристики, если h будет изменяться в пределах от 0 до ∞ .

Исходя из формулировки критерия устойчивости по частотной моментной характеристике [4], система устойчива, если суммарный асинхронный момент при резонансе вынужденных колебаний положителен, т. е. при $X(h_0) = 0$

$$Y(h_0) > 0.$$

Поэтому для определения границы устойчивой работы, принимаем суммарный синхронизирующий момент равным нулю, определяем резонансную частоту h_0 .

При анализе устойчивости необходимо определить границу устойчивой работы в зависимости от интересующих параметров. Наиболее удобными при этом являются плоскостные диаграммы в функции двух параметров регуляторного генератора r и x (рис. 1).

Подставив значения h_0, ω_s, x в уравнение $jY(h_0)$ и приняв $Y(h_0)$ равным нулю, определяем критическое сопротивление, при котором

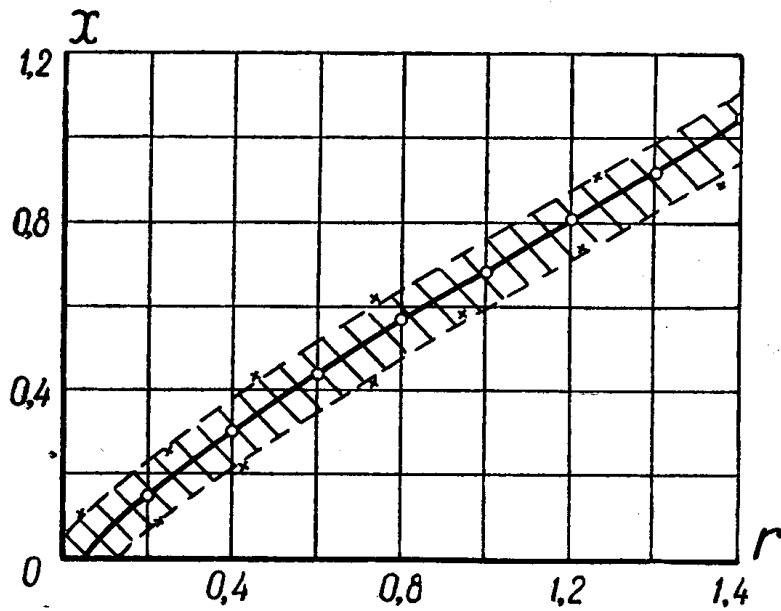


Рис. 4. Сравнение теоретических и определенных экспериментально областей устойчивой работы синхронно-реактивного двигателя с пусковой обмоткой только по продольной оси: — теоретическая кривая; - - - экспериментальная кривая.

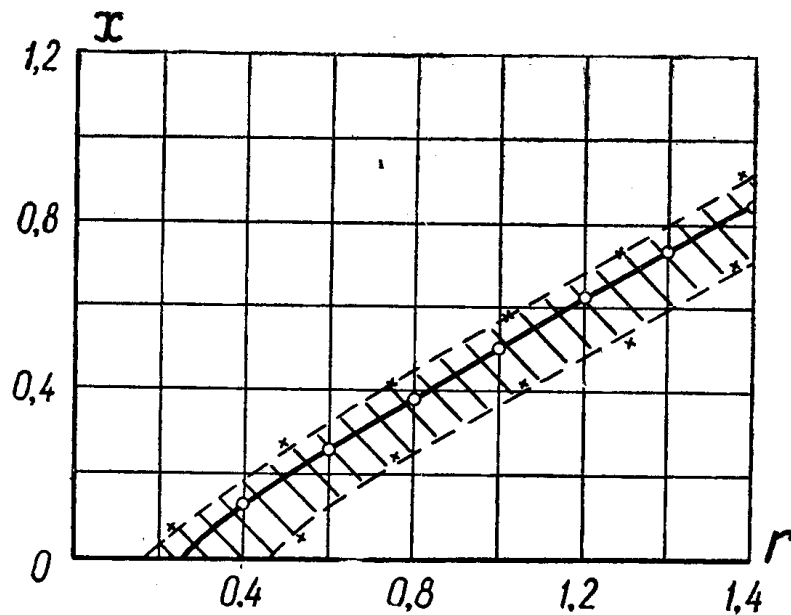


Рис. 5. Сравнение теоретических и определенных экспериментально областей устойчивой работы синхронно-реактивного двигателя с пусковой обмоткой по продольной и поперечной осям: — теоретическая кривая; - - - экспериментальная кривая.

система находится на грани устойчивости. Задаваясь другими значениями x , аналогично получим другие точки, определяющие область устойчивой работы.

Экспериментальная проверка методики была произведена на двух синхронно-реактивных двигателях РО42—2, имеющих различные роторы:

1. Ротор с пусковой обмоткой по продольной и поперечной осям.
2. Ротор с пусковой обмоткой только по продольной оси.

На рис. 4, 5 представлены кривые, определяющие границы устойчивой работы синхронно-реактивного двигателя РО42—2, полученные опытным и расчетным путем. Все параметры, необходимые для вычислений, определялись экспериментально.

Проведенный теоретический и экспериментальный анализ позволяет сделать следующие выводы:

1. Исследование самовозбуждающихся колебаний в системе синхронно-реактивный двигатель — регуляторный генератор можно свести к исследованию синхронно-реактивного двигателя, включенного на сеть бесконечно большой мощности, по схеме рис. 1.
2. Применение частотного метода позволяет наиболее просто определить границу устойчивой работы синхронно-реактивного двигателя.
3. С увеличением активного сопротивления цепи обмотки статора степень устойчивой работы двигателя снижается.
4. Для устранения самовозбуждающихся колебаний синхронно-реактивного двигателя соотношение параметров x/r (рис. 1) должно лежать в определенных пределах. Для двигателя РО42—2 x/r должно быть не меньше 0,5 ÷ 0,6. Возникшие самовозбуждающиеся колебания могут быть устранены включением последовательно в цепь обмотки статора индуктивных сопротивлений.
5. Большое влияние на устойчивость работы синхронно-реактивного двигателя при малых рабочих углах Θ оказывает пусковая обмотка ротора по поперечной оси. Исследования показали, что у двигателей, имеющих такую обмотку, граница устойчивой работы смещается в сторону больших значений.

ЛИТЕРАТУРА

1. В. А. Веников, А. В. Иванов-Смоленский. Физическое моделирование электрических машин. ГЭИ, 1956.
2. А. А. Горев. Переходные процессы синхронной машины. ГЭИ, 1950.
3. А. И. Важнов. Основы теории переходных процессов синхронной машины ГЭИ, 1960.
4. И. Д. Урусов. Линейная теория синхронных машин. Изд. АН СССР, 1960.
5. Е. П. Попов. Динамика систем автоматического регулирования. ГИТТЛ, М., 1954.
6. Р. А. Лютер. Расчет коэффициента демпферного момента с учетом влияния сопротивления статорной обмотки. ВЭП, № 5, 1953.