

## СИЛА, ДЕФОРМАЦИЯ И НАПРЯЖЕНИЕ ПРИ РЕЗАНИИ МЕТАЛЛОВ

Л. М. СЕДОКОВ

(Представлена научным семинаром кафедры сопротивления материалов)

На основании общепринятой схемы стружкообразования и общеизвестных упрощений сила резания и ее составляющие (без учета сил на задней грани) могут быть рассчитаны по уравнению:

$$P_i = \tau f_i(\beta_1; \gamma; \varphi) ab = \tau k_i ab. \quad (1)$$

Здесь  $\tau$  — касательные напряжения в плоскости сдвигов, как характеристика сопротивления обрабатываемого металла пластическому сдвигу;

$k_i$  — безразмерный коэффициент динамики процесса стружкообразования, представляющий собой функцию геометрических параметров процесса резания, численное значение которой равно соответствующей силе при условии, когда сечение среза равно единице и касательные напряжения в плоскости сдвигов также равны единице;

$\beta_1$  — угол сдвигов, который определяется по усадке стружки и переднему углу режущего инструмента;

$\gamma$  — средний угол трения на передней грани режущего инструмента;

$\varphi$  — передний угол резца;

$\varphi$  — угол в плане резца;

$a$  и  $b$  — толщина и ширина среза.

Существенной трудностью расчета составляющих силы резания по уравнениям типа (1) является то, что помимо геометрии режущего инструмента  $\gamma$  и  $\varphi$  и угла сдвигов ( $\beta_1$ ) необходимо знать еще и коэффициент трения на передней грани режущего инструмента, который изменяется в весьма широких пределах: от 0,1 до 1,2 и больше.

На основании кинематического анализа процесса образования сливной стружки [1] можно установить аналитическую связь между коэффициентом трения  $\mu$  и углом сдвигов  $\beta_1$  с учетом переднего угла режущего инструмента  $\gamma$ .

$$\mu = 1 - \operatorname{tg}(\beta_1 - \gamma). \quad (2)$$

Уравнение (2) позволяет исключить из уравнений типа (1) угол трения и представить все безразмерные параметры стружкообразования — условные удельные силы, как функции только степени деформации  $\beta_1$  и геометрии режущего инструмента  $\gamma$  и  $\varphi$  [1, 2]

$$P_i = \tau F(\beta_1; \gamma; \varphi) ab. \quad (3)$$

Угол между плоскостью сдвигов и направлением равнодействующей силы, как показывают опыты [3, 4] и как вытекает из уравнения (2), в общем случае не равен  $45^\circ$ , а отличается от него на некоторый угол  $\rho$

$$\beta_1 + \eta - \gamma = 45^\circ + \rho. \quad (4)$$

Дополнительный к  $45^\circ$  угол  $\rho$  также может быть рассчитан аналитически на основании уравнения (2). На рис. 1 дан график зависи-

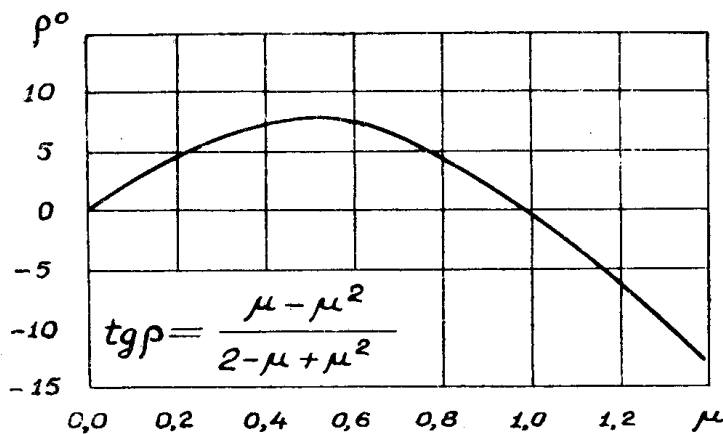


Рис. 1. Связь между углом  $\rho$  и коэффициентом трения на передней грани режущего инструмента.

мости угла  $\rho$  от коэффициента трения на передней грани инструмента. На рис. 2 приведены графики изменения безразмерных параметров механики стружкообразования в зависимости от усадки стружки для  $\gamma = +10^\circ$ .

Для аналитического расчета величины касательных напряжений, действующих в плоскости сдвигов, как характеристики сопротивления

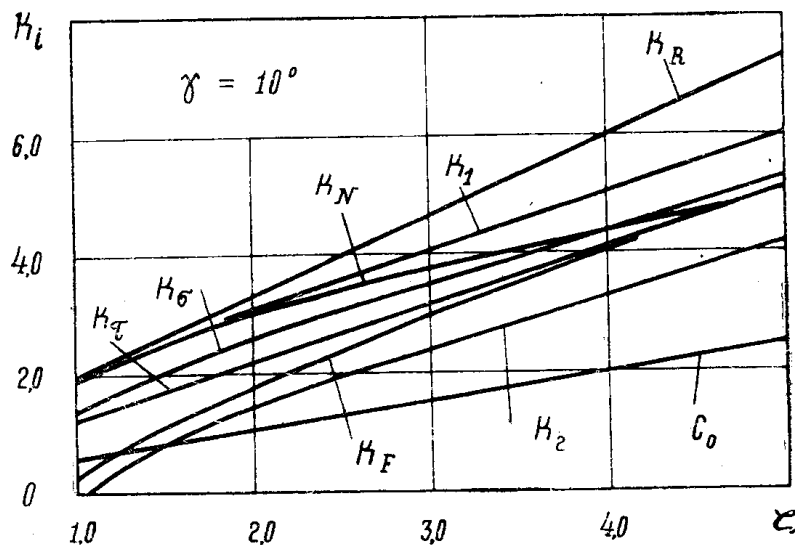


Рис. 2. Зависимость условных удельных сил на передней грани от усадки стружки для  $\gamma = +10^\circ$ .

обрабатываемого металла пластическому деформированию, необходимо провести анализ деформированного и напряженного состояний металла, превращаемого в стружку.

## Деформированное состояние и характеристики пластической деформации

Экспериментальные исследования, в которых проводилось изменение координатной сетки до и после стружкообразования, доказали, что при резании металлов осуществляется сдвиг, смежный со сжатием. Доля сжатия в этом процессе обычно невелика. В табл. 1 приведены результаты опытов Г. Л. Куфарева [5].

Таблица 1

	Характеристики деформированного состояния		
	Передний угол резца		$\gamma = 37^\circ$
	$\gamma = 17^\circ$	$\gamma = 27^\circ$	
$\delta_1$	1,18	1,03	0,74
$\delta_2$	0,11	0,05	0,10
$\delta_3$	-1,19	-1,09	-0,84

Это означает, что деформация при резании металлов весьма близка к плоской, что минимакс деформированного состояния (средняя главная деформация) близок к нулю и составляет менее 10 % максимального удлинения. При работе на обычных и высоких скоростях эта цифра, вероятно, еще меньше. Все это позволяет с достаточной надежностью рассматривать процесс резания как процесс плоской деформации.

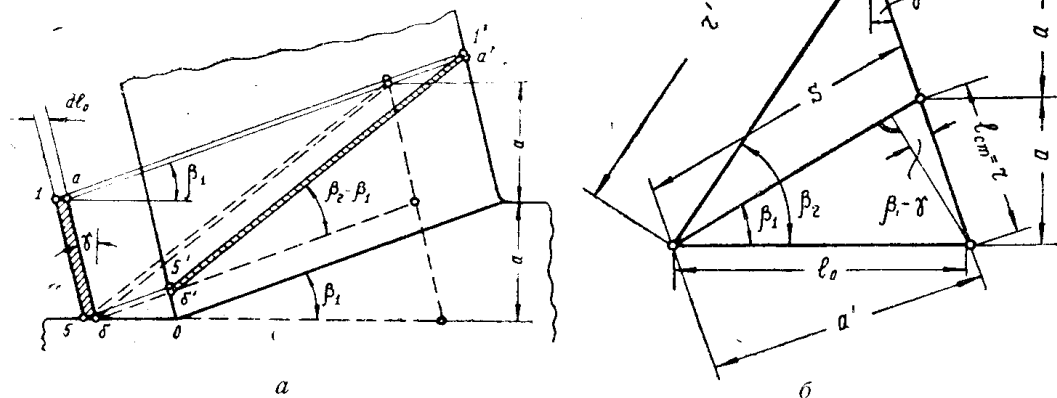


Рис. 3. Схема стружкообразования (и *a*) двойной треугольник перемещений (*б*).

На рис. 3, *a* сделано построение на указанной основе. Когда резец за дифференциально малый период времени проходит путь  $dl_0$ , объем снимаемого металла, ограниченный параллелепипедом с основанием  $1ab5$ , превращается в стружку и после прохождения резцом некоторого дополнительного пути займет положение  $1'a'b'5'$ . Все точки, лежавшие до деформации на одной прямой, параллельной передней грани (точки  $1-5$  или  $a-b$ ), после деформации также будут лежать на одной прямой ( $1'5'$  или  $a'b'$ ), которая с направлением скорости резания составит угол  $\beta_2$ .

Такое построение дает возможность найти численное значение необходимых характеристик происходящей деформации металла. Это весьма удобно сделать на основании двойного треугольника перемещений [1], который приведен на рис. 3, *б* и намечен пунктирными линиями на рис. 3, *a*.

За дифференциально малый период деформации в стружку превратится узкий слой металла, лежавший вдоль передней грани режу-

щего инструмента, и он расположится в стружке узкой полоской, которая составит с направлением скорости резания угол  $\beta_2$ . Узкую полоску металла, превращаемого в стружку, в пределе можно заметить одним волокном, длина которого до деформации была равна  $r$ :

$$r = \frac{a}{\cos \gamma} \quad (5)$$

После деформации это волокно будет иметь длину  $r'$ , которая по расчетной схеме на рис. 3,б определяется следующей зависимостью:

$$r' = \frac{2a}{\sin \beta_2} \quad (6)$$

Следовательно, абсолютная деформация этого волокна составит

$$\Delta r = r' - r = a \left( \frac{2}{\sin \beta_2} - \frac{1}{\cos \gamma} \right),$$

условная относительная деформация

$$\frac{\Delta r}{r} = \frac{r'}{r} - 1 = \frac{2 \cos \gamma}{\sin \beta_2} - 1 \quad (7)$$

и логарифмическая (истинная) деформация удлинения

$$\delta_1 = \ln \frac{r'}{r} = \ln \frac{2 \cos \gamma}{\sin \beta_2} \quad (8)$$

Учитывая, что деформация является плоской, истинный сдвиг может быть вычислен по формуле

$$g_{\max} = 2\delta_1 = 2 \ln \frac{2 \cos \gamma}{\sin \beta_2} \quad (9)$$

На основании построений, приведенных на рис. 3,а, максимальный истинный сдвиг может быть выражен по-другому:

$$g_{\max} = 2 \ln \frac{\cos (\beta_1 - \gamma)}{\sin (\beta_2 - \beta_1)}, \quad (10)$$

$$g_{\max} = 2 \ln \frac{\cos (\beta_1 - \gamma)}{\sin \beta_1 \cos (\beta_2 - \gamma)} \quad (11)$$

Последние три формулы (9), (10) и (11), полученные на основании кинематического анализа процесса образования сливной стружки и установленной взаимосвязи геометрических параметров стружкообразования, являются тождественными.

Геометрическое место в стружке точек, которые до деформации лежали на одной прямой, параллельной передней грани режущего инструмента, будет также представлять собой прямую, составляющую с вектором скорости резания угол  $\beta_2$ . Он может быть определен на основании кинематического анализа процесса образования сливной стружки [6]:

$$\operatorname{tg} \beta_2 = \frac{2 \operatorname{tg} \beta_1 \cos \gamma}{\cos \gamma - \operatorname{tg} \beta_1 \sin \gamma} \quad (12)$$

На рис. 4 приведен график зависимости (12), по которому может быть определено направление текстуры в стружке, совпадающее с на-

правлением наибольшего удлинения, если известны угол сдвигов и передний угол режущего инструмента.

Величина максимального истинного сдвига отличается от величины относительного сдвига, которая обычно рассчитывается в теории резания металлов

$$\varepsilon = \operatorname{ctg} \beta_1 + \operatorname{tg} (\beta_1 - \gamma). \quad (13)$$

Величина, подсчитанная по формуле (13), представляет собой условный относительный сдвиг. Она связана с истинным сдвигом, рассчитанным по логарифмическим удлинениям, как известно, следующими зависимостями:

$$g_{\max} = 2 \operatorname{ar sh} \frac{\varepsilon}{2}, \quad (14)$$

$$g_{\max} = \ln \left( 1 + \frac{\varepsilon^2}{2} + \varepsilon \sqrt{\frac{\varepsilon^2}{4} + 1} \right). \quad (15)$$

Проведенная проверка показала, что расчет по формулам (9), (10) и (11), с одной стороны, и расчет по формулам (13), (14) и (15), с другой, дают совпадающие результаты, что еще раз подтверждает

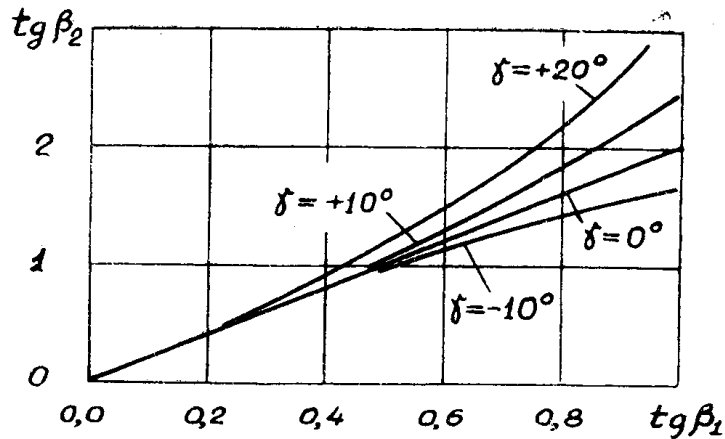


Рис. 4. Связь между углом  $\beta_2$  и  $\beta_1$ .

правильность вывода и конечных формул (9), (10) и (11) для расчета истинного относительного сдвига при резании металлов.

Как показывают расчеты, при больших деформациях величина усадки стружки приближается к условному относительному сдвигу, а разница между условным и истинным (логарифмическим) сдвигами становится весьма существенной.

#### Анализ формул для определения угла текстуры в стружке

Предложено несколько формул для расчета угла текстуры в стружке. Авторы указанных формул делают различные допущения и предположения. Поэтому их анализ и сопоставление будут способствовать уточнению механизма стружкообразования.

Ниже приводятся таблица формул, а на рис. 5 соответствующие графические построения.

Здесь угол  $\psi$  — угол между текстурой в стружке и плоскостью сдвигов

$$\psi = \beta_2 - \beta_1.$$

Формулы (16) и (17) получены из схемы деформации кубика, стоящего одной гранью на плоскости сдвигов (рис. 5,а). Все сдвиги проходят под углом  $\beta_1$ . Если за направление текстуры принять грань образовавшегося параллелограмма, то получим формулу (16); если диагональ его—то формулу (17).

Таблица 2

Формулы для определения угла текстуры в стружке

№	Формула	Автор и источник	Год
16	$\operatorname{ctg} \psi = \varepsilon$	М. Е. Мерчант [7]	1945
17	$\operatorname{ctg} \psi = \varepsilon + 1$	А. М. Розенберг и А. Н. Еремин [8]	1954
18	$\operatorname{ctg} \psi = \frac{\varepsilon}{2} + \sqrt{\frac{\varepsilon^2}{4} + 1}$	С. Ф. Глебов [9] В. В. Кузюшин [10] Н. Н. Зорев [11] С. С. Некрасов [12]	1949 1951 1952 1953
19	$\operatorname{ctg} \psi = \varepsilon + \operatorname{tg} (\beta_1 - \gamma)$	Л. М. Седоков [6]	1957
20	$\operatorname{ctg} \psi = \varepsilon \div \operatorname{tg} \beta_1$	В. И. Апраксин [10]	1962

Доказано [14], что в общем случае ни сторона, ни диагональ параллелограмма не совпадают с направлением наиболее вытянутого волокна при сдвиге. Ориентация исходного кубика по этой схеме не

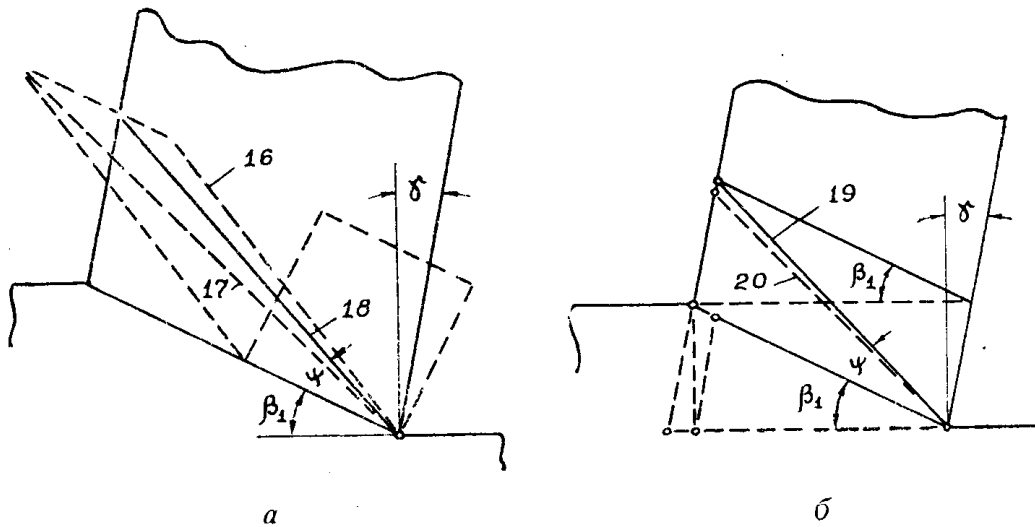


Рис. 5. Определение угла текстуры в стружке по Мерчанту (16), по Розенбергу и Еремину (17), по Глебову, Кузюшину, Зореву, Некрасову (18), по Апраксину (20) и по предложению автора (19).

зависит от переднего угла инструмента, что также следует считать недостатком формул (16) и (17).

Более обоснованной является схема образования текстуры по С. Ф. Глебову [9], руководствуясь которой В. В. Кузюшин [10], Н. Н. Зорев [11] и С. С. Некрасов [12] получили формулу (18). Круг, который является проекцией сферы, как наиболее вероятной формы зерна в равновесной структуре обрабатываемого металла, превращается в эллипс. Формула (18) дает направление наиболее вытянутого волокна исходной сферы.

Но схема сдвига сферы аналогична схеме сдвига куба, о чем речь шла выше. Если разыскать наиболее вытянутое волокно исходного куба, то оно приведет к формуле (18). Следовательно, формула (18) может быть получена по схеме А. М. Розенберга и А. Н. Еремина [8], принципиальным недостатком которой является безразличие к переднему углу инструмента.

В. И. Апраксин [13] предложил совершенно новую схему образования текстуры в стружку (рис. 5,б), положительным моментом которой является использование узких элементарных полосок толщиной  $dl$  (дифференциал пути) и высотой  $a$  (толщина среза), что соответствует методам инженерной теории пластичности [15]. Формула В. И. Апраксина может быть преобразована в формулу (20).

Формула (19) получена на основании кинематического анализа процесса образования сливной стружки [6]. Направление текстуры в стружке принято совпадающим с геометрическим местом материальных точек в стружке, которые до деформации находились на одной прямой, параллельной передней грани режущего инструмента. Отличие нашей схемы от схемы В. И. Апраксина [13] заключается в том, что нами выделяется узкая полоска, не перпендикулярная скорости резания, а параллельная передней грани, как объем металла, превращаемого в стружку за дифференциально малый путь резца.

### Напряженное состояние

На элементарный объем металла, превращаемого в стружку, действуют напряжения  $\sigma_x$ ;  $\sigma_y$ ;  $\sigma_z$  и  $\tau_{xy}$  (рис. 6). При рассмотрении напряжений в площадках, параллельных плоскости сдвигов, напряжение  $\sigma_z$  может быть любым.

В общем случае для каждой материальной частицы, лежащей на плоскости сдвигов, напряженное состояние будет свое. Пренебрегая

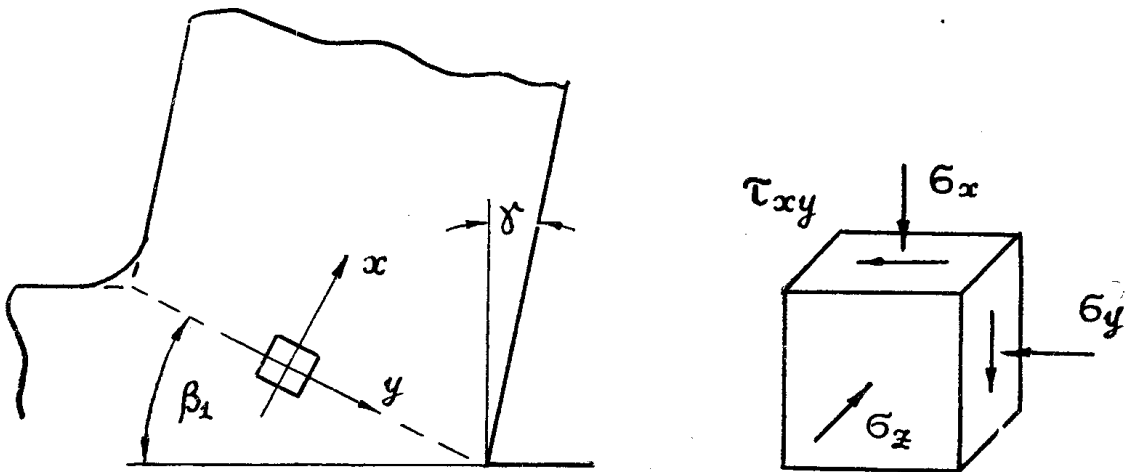


Рис. 6. К анализу напряженного состояния.

изменением напряженного состояния вдоль плоскости сдвигов или заменяя его средним, будем иметь

$$\sigma_{1,3} = \frac{1}{2} \{ (\sigma_x + \sigma_y) \pm \sqrt{(\sigma_x - \sigma_y)^2 + 4\tau_{xy}^2} \}.$$

или

$$\sigma_{1,3} = \frac{1}{2} \tau_{xy} \{(\alpha_x + \alpha_y) \pm \sqrt{(\alpha_x - \alpha_y)^2 + 4}\},$$

где

$$\alpha_x = \frac{\sigma_x}{\tau_{xy}} = \operatorname{tg}(\beta_1 + \eta - \gamma) = \operatorname{tg}(45^\circ + \rho),$$

$$\alpha_y = \frac{\sigma_y}{\tau_{xy}}.$$

Если принять  $\rho = 0$  и  $\alpha_y = \alpha_x$ , то напряженное состояние вдоль плоскости сдвигов будет соответствовать линейному сжатию (при  $\sigma_z = 0$ ), а касательные напряжения в плоскости сдвигов будут максимальными. К такому выводу можно прийти, считая напряженное состояние при стружкообразовании как сдвиг с гидростатическим сжатием [16], которое численно равно касательному напряжению в плоскости сдвигов

$$(\sigma_x = \sigma_y = \sigma_z = \tau_{xy}).$$

В общем случае  $\rho \neq 0$ . Тогда

$$\sigma_{1,3} = \tau_{xy} \{\operatorname{tg}(45^\circ + \rho) \pm 1\}.$$

Если сохранить условие  $\alpha_y = \alpha_x$ , то напряженное состояние будет двухосным сжатием, причем отношение второго напряжения при малых  $\rho$  (рис. 1) будет близким к нулю, а касательные напряжения в плоскости сдвигов останутся максимальными.

Более вероятно предположение о сохранении линейного напряженного состояния. Это будет означать:

$$\begin{aligned} \sigma_1 &= 0; \quad \sigma_3 = 2\tau_{\max} = \frac{2\tau_{xy}}{\cos 2\rho}, \\ \sigma_{x,y} &= \tau_{xy} \left( \frac{1}{\cos 2\rho} \mp \operatorname{tg} 2\rho \right), \\ \tau_{xy} &= \tau_{рез} = \tau_{\max} \cos 2\rho. \end{aligned} \quad (21)$$

### Расчет касательных напряжений

Известно [17], что в области больших пластических деформаций связь между напряжениями и деформацией достаточно надежно аппроксимируется линейной функцией:

$$\tau_{\max.сж} = \tau_0 (1 + 2\alpha g_{\max}), \quad (22)$$

где

$\tau_{\max.сж}$  — максимальные касательные напряжения при сжатии до относительно сдвига  $g_{\max}$ ;

$\tau_0$  — предел текучести металла при условии, что зависимость (22) справедлива и в области малых деформаций;

$2\alpha$  — характеристика упрочнения металла, численно равная отношению максимальных касательных напряжений при деформации  $g_{\max} = 1$  к условному пределу текучести  $\tau_0$ .

При обработке упрочняющегося металла в плоскости сдвигов будут действовать напряжения, численное значение которых будет больше предела текучести на сдвиг и меньше напряжений, соответствующих окончательной стадии деформации [1,18].

Средние напряжения в процессе сжатия от начальной до конечной стадии на основании (22) можно подсчитать так:

$$\tau_{ср.сж} = \tau_0 (1 + \alpha g_{\max}). \quad (23)$$



Для перехода к процессу резания необходимо ввести коэффициент  $B$ , учитывающий разницу деформированных состояний [14]:

$$B = \frac{2}{3} \left[ 2 + \frac{\delta_2}{\delta_3} \right]. \quad (24)$$

Здесь  $\delta_2$  — среднее главное удлинение, которое при плоской деформации равно нулю.

Тогда с учетом (21) будем иметь:

$$\tau_{\text{рез}} = B \tau_0 (1 + \alpha g_{\text{max}}) \cos 2\rho. \quad (25)$$

Или упрощая:  $\delta_2 = 0$  и  $\rho = 0$ ,

$$\tau_{\text{рез}} = \frac{4}{3} \tau_0 (1 + \alpha g_{\text{max}}). \quad (26)$$

Следовательно, сила резания и ее составляющие могут определяться по уравнениям

$$P_i = \frac{4}{3} \tau_0 (1 + \alpha g_{\text{max}}) k_i ab. \quad (27)$$

#### ЛИТЕРАТУРА

1. Л. М. Седоков. Напряжения и деформация в процессе резания металлов. Доклад на Всесоюзной научно-технической конференции по проблемам резания металлов. Сборник № 1, Москва, 1963.
2. Л. М. Седоков. Безразмерные характеристики динамики процесса резания. Известия Томского политехнического института, том 92, вып. 2, 1961.
3. А. М. Розенберг, А. Н. Еремин. Элементы теории процесса резания металлов. Машгиз, 1956.
4. Н. Н. Зорев. Вопросы механики процесса резания металлов. Машгиз, 1956.
5. Г. А. Куфарев. Экспериментальное изучение пластической деформации при резании металлов. Сб. Исследования по физике твердого тела. АН СССР, 1957.
6. Л. М. Седоков. Кинематический анализ процесса образования сливной стружки. Известия Томского политехнического института, том 85, 1957.
7. M. E. Merchant. Mechanics of the Metal Cutting Process. Journal of Applied Physics. № 6, Vol. 16, 1945.
8. А. М. Розенберг и А. Н. Еремин. Строение стружки при резании пластического металла. Известия Томского политехнического института, том 75, 1954.
9. С. Ф. Глебов. Механизм пластической деформации при резании стали. Станки и инструмент, № 7, 1949.
10. В. В. Кузюшин. Пластическая деформация при резании стали. Станки и инструмент, № 4, 1951.
11. Н. Н. Зорев. Исследование элементов механики процесса резания. Машгиз, 1942.
12. С. С. Некрасов. О максимальном значении удельного давления резания. Подшипник, № 2, 1953.
13. В. И. Апраксин. Кинематика зоны резания. Научно-технический информационный бюллетень Ленинградского политехнического института, № 2, 1962.
14. П. О. Пашков. Пластичность и разрушение металлов. Судпромгиз, 1950.
15. Е. П. Унксов. Инженерная теория пластичности. Машгиз, 1959.
16. М. И. Клушин. Определение зоны контакта между стружкой и передней поверхностью инструмента и давления в этой зоне. Станки и инструмент, № 3, 1960.
17. П. Бриджмен. Исследования больших пластических деформаций и разрыва. Изд-во иностранной литературы, М., 1955.
18. Л. М. Седоков. Расчет касательных напряжений в процессе резания металлов. Известия вузов. Машиностроение, № 10, 1963.