

**ВЛИЯНИЕ УЛЬТРАЗВУКОВОЙ ОБРАБОТКИ  
НА БЫСТРОРЕЖУЩУЮ СТАЛЬ**

Г. В. СИМОНОВ, Г. Г. КРЕВСКИЙ, Н. Д. ТЮТЕВА

(Представлена проф. докт. А. Н. Добровидовым)

Целью данной работы являлось изучение влияния ультразвуковой обработки на: 1) кристаллизацию при различных скоростях охлаждения; 2) структуру первичных карбидов; 3) транскристаллизацию; 4) распределение неметаллических включений в быстрорежущей стали.

В работе определялось также оптимальное соотношение между диаметром волновода и диаметром отливаемой заготовки.

Для выявления характера влияния ультразвука металл каждой плавки разливался в две аналогичные по всем параметрам формы, в одной из которых металл подвергался озвучиванию.

Для исключения влияния материала формы на характер воздействия ультразвука при кристаллизации расплава концентратор магнито-

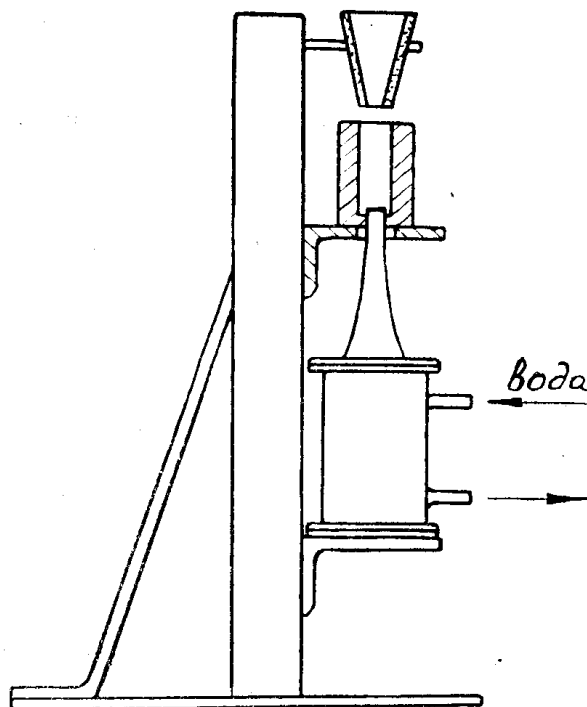


Рис. 1.

стрикционного преобразователя непосредственно контактировал с металлом отливки (рис. 1). Ультразвук подавался на магнито-

ный преобразователь перед началом разливки металла в форму. Обработка продолжалась в течение всего процесса кристаллизации до охлаждения отливки до 500°.

Скорость охлаждения отливки изменялась в широких пределах. Разливка производилась в металлические формы с толщиной стенок 25 и 8 мм, а также в керамические формы с толщиной стенки 25 мм. Для увеличения продолжительности периода кристаллизации керамическая форма подогревалась в электропечи до 700°.

Все отливки исследовались на макро- и микроструктуру. Заготовка разрезалась вдоль на два темплета, один из которых подготавливался для определения характера распределения неметаллических включений и выявления транскристаллизации. Из второго изготавливалось по три шлифа (из разных мест по высоте темплета) для исследования микроструктуры.

Размеры заготовок, применяемых для исследования: диаметр — 38 мм; высота — 100—110 мм.

В работе использовался ультразвуковой генератор марки УЗГ-6 с комплектом магнотриксционных преобразователей. Каждый из преобразователей для повышения интенсивности обработки имел концентратор. Два магнотриксктора были снабжены экспоненциальными концентраторами, и третий имел цилиндрический ступенчатый концентратор. Диаметр излучающего торца экспоненциального концентратора равен 19 мм или 0,5 диаметра отливки. Диаметр излучающего торца цилиндрического концентратора — 38 мм.

Исследования проводились на стали Р9. Всего проведено 9 плавов (по две отливки на плавку).

Химсостав плавов указан в таблице. Данные плавки озвучивались с применением экспоненциального концентратора с отношением диаметров 0,5.

№ плавки	Форма для заливки	Вид заготовки	С	W	V	Сг
1	Металлическая толщ. ст. 25 мм	Озвученная	0,87	9,1	2,21	3,97
		Без озвучивания	0,86	9,06	2,12	3,92
4	Металлическая толщ. ст. 8 мм	Озвученная	0,92	9,4	2,22	4,1
		Без озвучивания	0,9	9,4	2,17	4,06
7	Керамическая подогретая	Озвученная	0,89	9,02	2,43	4,18
		Без озвучивания	0,9	9,06	2,36	4,15

### Результаты исследования макро- и микроструктур озвученных плавов

#### 1. МАКРОСТРУКТУРА

а) Характер транскристаллизации.

Во всех трех озвученных плавках дендритного строения не обнаружено.

б) Распределение неметаллических включений.

По сравнению с неозвученными плавками наблюдается некоторое измельчение и более равномерное распределение по объему отливки.

## II. МИКРОСТРУКТУРА

При исследовании микроструктуры особое внимание было обращено на строение (форму) эвтектических карбидов. Предполагалось, что озвучивание разрушит полностью или частично сетчатое строение ледебуритной эвтектики.

Шлифы исследуемых плавок травились пермарганатом калия.

При быстром охлаждении отливок (металлические формы) под воздействием ультразвука не наблюдалось резкого изменения в строении ледебуритных карбидов. Резкое изменение строения ледебуритных карбидов получено при озвучивании металла, более длительное время находящегося в жидком состоянии (керамическая форма). В данном случае первичные карбиды имели непосредственно после отливки зернистую форму с равномерным распределением по сечению. Форма, размеры и распределение карбидов в плавке 7 аналогичны структуре ковanej стали.

### Выводы

1. Влияние ультразвука на высоколегированные стали ледебуритного класса сильно связано со скоростью охлаждения в процессе кристаллизации.

2. При озвучивании во всех плавках наблюдалось уменьшение размера зерна.

3. После озвучивания, при условии медленного охлаждения, первичные карбиды имеют зернистую форму с равномерным распределением.

4. Наилучшие результаты получены при применении экспоненциального концентратора с отношением диаметра излучающего торца к диаметру отливки, равном 0,5.

### ЛИТЕРАТУРА

1. И. И. Теумин. О механизме воздействия упругих колебаний на кристаллизацию металлов. Известия АН СССР, № 1, 1962.

2. А. П. Капустин. Влияние ультразвука на кинетику кристаллизации. Издание АН СССР, 1962.

3. Молджиева Радка. Влияние ультразвука на кристаллизацию быстрорежущей стали. Техника, II, № 10, 1962.

4. Я. Б. Гуревич и др. Влияние ультразвука на структуру и свойства стального слитка. Сталь, № 5, 1957.