

## ПОГРУЖНОЙ ГИДРОПОРШНЕВОЙ НАСОС ДЛЯ ПРОБНЫХ ОТКАЧЕК ИЗ ГИДРОГЕОЛОГИЧЕСКИХ СКВАЖИН

В. П. РОЖКОВ, В. Г. ХРАМЕНКОВ

(Представлена научным семинаром кафедры техники разведки)

Для производства пробных гидрогеологических откачек из скважин применяют различные средства в зависимости от дебита и уровня воды. Чаще всего используются эрлифты и желонки, реже — водоструйные насосы. При достаточно высоком динамическом уровне применяются поршневые и горизонтальные центробежные насосы.

Из перечисленных установок наиболее простой по конструкции и легкой в эксплуатации является широко применяемая эрлифтовая установка, основное достоинство которой заключается в неприхотливости к качеству откачиваемой воды. Она также допускает возможность откачки из скважин малого диаметра, правда, при этом значительно снижается ее коэффициент полезного действия и производительность, возникает потребность в компрессорах с большим давлением на выкиде.

Основными же недостатками эрлифта являются: низкий коэффициент полезного действия (обычно 0,1—0,15; у хорошо рассчитанных эксплуатационных эрлифтов — до 0,25—0,30) и необходимость дорогостоящего пневматического хозяйства. Последнее вызывает ряд эксплуатационных затруднений, а именно:

1. Применяемые компрессорные установки требуют за собой квалифицированного ухода при эксплуатации и частого ремонта.

2. В организациях, которые ведут бурение скважин на воду в большом объеме, не представляется возможным закрепить компрессоры за отдельными бригадами. Это приводит к обезличиванию компрессорного парка и, как следствие этого, — к небрежному, бесхозяйственному отношению при эксплуатации компрессорных установок.

3. Часто возникают случаи, когда необходимо производить откачки из нескольких скважин одновременно. Это приводит к организационным затруднениям, а иногда и простоям.

4. При большой разбросанности объектов работ значительно возрастают затраты на транспортировку компрессоров.

Применение штанговых насосов при предварительных откачках целесообразно лишь при малых дебитах скважин, причем откачиваемая вода не должна содержать песка и мути, в противном случае насос быстро выходит из строя из-за износа манжетов.

Несколько повышенной производительностью, по сравнению со штанговым насосом, обладает водоструйный насос, принцип работы которого заключается в эжекции струи рабочей жидкости. Водоструйный насос может работать на загрязненной воде, позволяет просто и

быстро, без остановки процесса откачки производить регулирование глубины погружения его под динамический уровень; прост по конструкции, прост в изготовлении и эксплуатации. Несмотря на эти положительные качества, применение его на практике ограничено следующими особенностями: высота подъема воды не должна превышать 30—45 м, так как при более низких уровнях резко возрастает потребляемая мощность; коэффициент полезного действия насоса низок и составляет примерно 0,20.

Уже из приведенного краткого анализа применяемых на производстве установок можно сделать заключение, что все они имеют ряд существенных недостатков, основным из которых является низкий коэффициент полезного действия. Кроме того, в настоящее время не имеется установки, позволяющей наиболее эффективно производить пробные откачки из скважин с низкими динамическими уровнями.

Поэтому весьма серьезной необходимостью является создание малогабаритного, высокопроизводительного насоса, отвечающего следующим требованиям:

1. Насос должен обладать способностью производить откачки из скважин с низкими динамическими уровнями.
2. Иметь достаточно высокий коэффициент полезного действия.
3. Допускать работу на загрязненной воде.
4. Иметь малые габариты (особенно в поперечнике).
5. Допускать регулировку производительности с поверхности в процессе откачки.
6. Быть простым в эксплуатации, монтаже и демонтаже.
7. Допускать работу в комплексе с оборудованием, имеющимся на буровой, и по возможности не требовать дополнительного специального оборудования.

Такая насосная установка может быть создана, например, при использовании основной идеи гидропоршневых насосов, применяемых при эксплуатации нефтяных месторождений [1].

Установки с гидропоршневыми насосами обладают высоким коэффициентом полезного действия (60—70%), малыми габаритами и весом, способны поднимать жидкость (нефть в смеси с водой, газом, и частично с песком) с очень больших глубин, допускают возможность регулирования производительности с поверхности путем регулирования числа двойных ходов (в пределах 10—90), просты в монтаже и демонтаже.

Гидропоршневые насосные установки, предназначенные для эксплуатации нефтяных месторождений, совершенно не пригодны для откачек воды из скважин. Однако при некоторых изменениях общей схемы и специально разработанном погружном насосе, идея использования жидкости, нагнетаемой в скважину, в качестве источника энергии для этого насоса оказывается крайне полезной и в данном случае. Ниже приводится одна из возможных схем гидропоршневой установки для пробных откачек из гидрогеологических скважин (рис. 1).

Установка с погружным гидропоршневым насосом состоит из пяти основных частей: погружного гидропоршневого насоса, водонапорных труб, водоподъемных труб, оборудования устья скважины и грязевого бурового насоса, расположенного на поверхности.

Монтаж такой установки заключается в следующем. В скважину на проектную глубину опускается водоподъемная колонна, оканчивающаяся переходником, изображенным на рис. 2. Затем на водоподводящих трубах опускается погружной насос. При спуске насос проходит своей нижней, водозаборной частью через отверстие в переходнике-башмаке и садится кольцевым буртиком на резиновую прокладку, тем са-

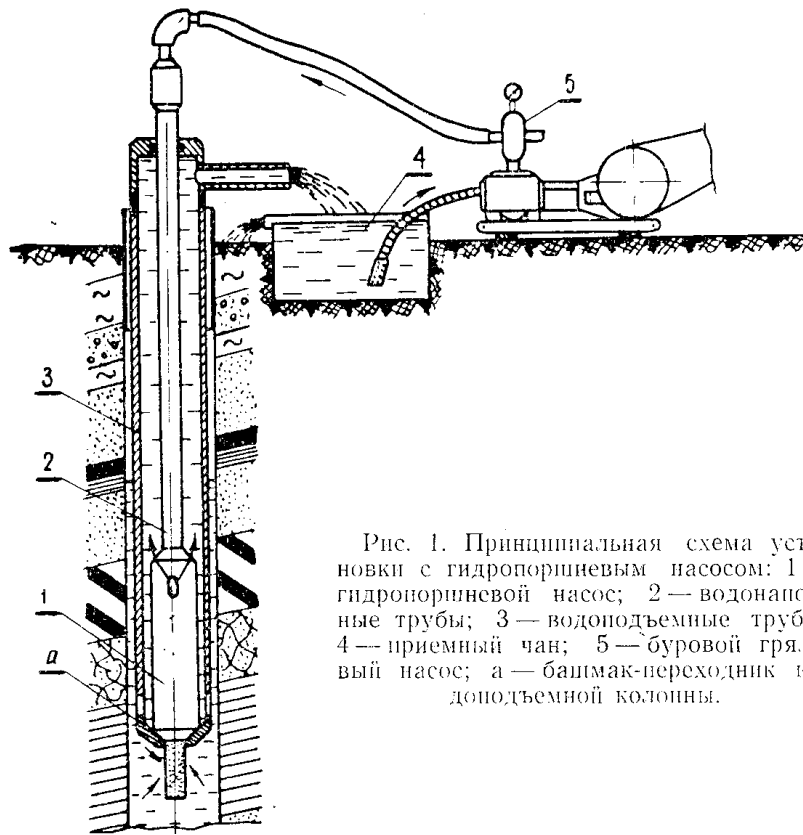


Рис. 1. Принципиальная схема установки с гидropишневым насосом: 1 — гидropишневой насос; 2 — водонапорные трубы; 3 — водоподъемные трубы; 4 — приемный чан; 5 — буровой грязевый насос; а — башмак-переходник водоподъемной колонны.

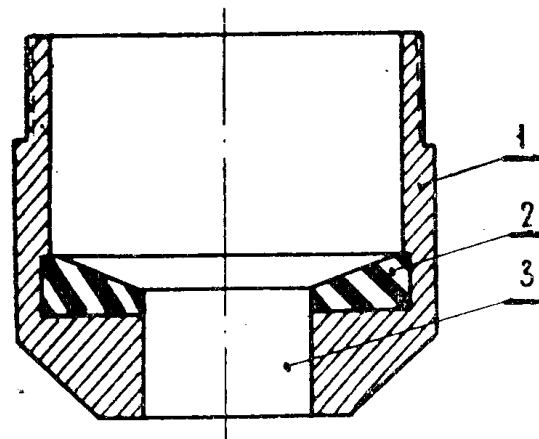


Рис. 2. Башмак-переходник водоподъемной колонны: 1 — корпус переходника; 2 — резиновая прокладка; 3 — отверстие для прохода водозаборной части насоса.

мым изолируется межтрубное пространство от пространства скважины.

В качестве водонапорных труб можно использовать бурильные трубы, которыми велось бурение (73, 63 или 50 мм).

Гидропоршневой насос приводится в действие потоком жидкости, закачиваемой поверхностным грязевым насосом через водонапорные трубы. В качестве поверхностного грязевого насоса можно использовать обычные грязевые насосы, которые применяются на буровых для промывки скважин. Водонапорная колонна и нагнетательная линия грязевого насоса соединяются с помощью шланга. Всасывающий шланг грязевого насоса опускается в приемный чан с водой, сюда же опускается шланг, присоединенный к водоподъемной колонне.

Как видно из описания, пробные откачки такой установкой могут производиться по необходимости во время проходки скважины без каких-либо демонтажных работ бурового оборудования. При этом используется оборудование буровой установки: лебедка — для спуска и подъема труб погружного насоса; грязевой насос — для нагнетания к погружному насосу рабочей жидкости; в качестве водоподъемных труб могут быть использованы обычные обсадные трубы.

Собственно гидропоршневой насос состоит из трех основных узлов: грязевого поршневого насоса, гидравлического двигателя — возвратно-поступательного действия, золотникового устройства. Гидропоршневой насос работает следующим образом. При подаче рабочей жидкости зо-

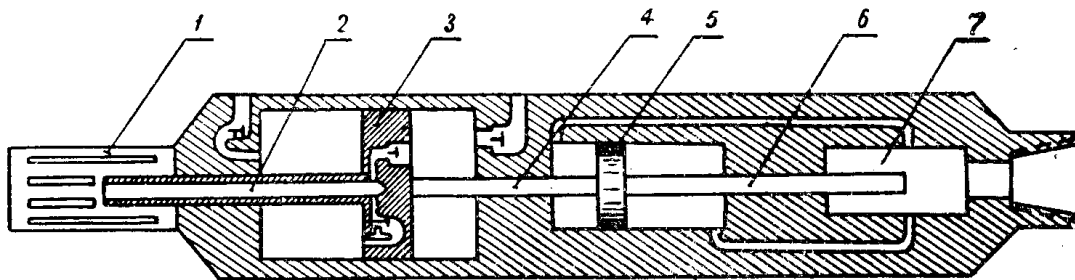


Рис. 3. Принципиальная схема гидропоршневого насоса: 1 — фильтр для грубой очистки; 2 — всасывающий патрубок; 3 — поршень насоса; 4 — шток; 5 — поршень двигателя; 6 — распределительный шток; 7 — золотниковое устройство.

лотниковое устройство направляет ее в соответствующую камеру гидродвигателя; под напором жидкости поршень приходит в движение и приводит в действие погружной насос. Насос закачивает из скважины откачиваемую жидкость и подает ее в межтрубное пространство между водонапорной и водоподъемной колоннами, по которому она поднимается на поверхность и изливается в приемный чан. Часть воды из чана вторично подается грязевым насосом к погружному гидродвигателю, остальная же часть идет на слив. Сливаемая часть составляет дебит скважины (или производительность насоса). По принципу действия погружной насос может быть простого или двойного действия.

Гидродвигатель представляет собой силовой цилиндр с возвратно-поступательным движением поршня, поэтому требования к нему те же, что и для погружного насоса.

Возвратно-поступательное движение поршня гидравлического двигателя достигается благодаря автоматической работе золотникового устройства. Для работы этого устройства необходимо движение золотника (возвратно-поступательное, вращательное или их комбинация), которое может быть получено различными способами: путем применения магнита или электромотора, а также путем различного использо-

вания механической или гидравлической энергии, подведенной с поверхности. Очевидно, целесообразнее всего использовать гидравлическую энергию, подведенную к погружному двигателю, что позволит избежать дополнительных узлов.

В таком случае по связям, посредством которых золотник непосредственно приводится в действие, все золотниковые устройства могут

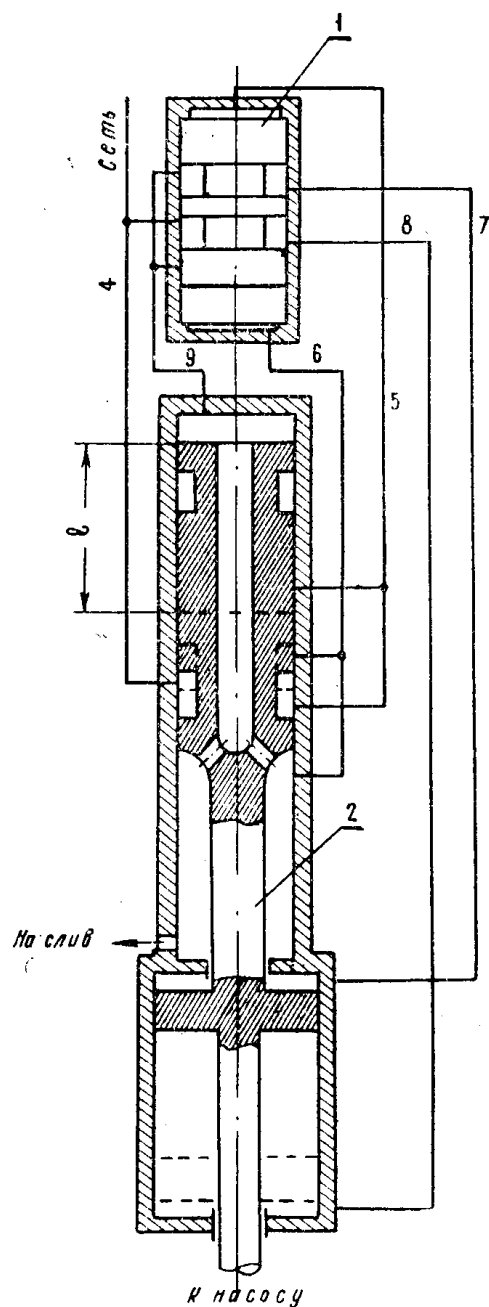


Рис. 4. Принципиальная схема гидравлического золотникового устройства: 1 — ход распределительного штока (или поршня двигателя).

распределительного штока вызовет зажим жидкости в верхней полости золотниковой коробки, что закрепит золотник в таком положении до момента подхода поршня в крайнее нижнее положение. Жидкость, вы-

быть разделены на гидравлические и механические. В устройствах первой группы гидравлическая энергия рабочей жидкости преобразуется в механическую непосредственно в самом устройстве (рис. 4). К механическим золотниковым устройствам механическая энергия подводится извне, т. е. от других узлов или механизмов.

Автоматическое золотниковое устройство гидравлического типа состоит из собственно золотника 1 и распределительного штока 2. Закачиваемая с поверхности рабочая жидкость проходит через канал С (сеть) и попадает в золотниковую коробку, откуда по каналу 3 проходит в нижнюю полость цилиндра двигателя; поршень двигателя под напором жидкости поднимается вверх. С поршнем двигателя жестко связан распределительный шток 2, который также движется вверх. Дойдя до крайнего верхнего положения, распределительный шток соединяет канал 4 с каналом 5. Рабочая жидкость пройдет канал 4, кольцевую проточку в распределительном штоке, канал 5 и передвинет золотник в крайнее нижнее положение. В это время жидкость, находящаяся в нижней полости золотниковой коробки, выталкивается по каналу 6 на слив.

Передвижение золотника в крайнее нижнее положение повлечет за собой перемену направления движения потока рабочей жидкости. Теперь нагнетаемая жидкость, пройдя по каналу С, кольцевой проточке золотника, каналу 7, попадет в нижнюю полость двигателя, и, следовательно, вызовет движение поршня вниз. Распределительный шток также будет передвигаться вниз. Передвижение

тесняемая из нижней полости, пройдет по каналу 8, проточке золотника, каналу 9 и далее — на слив.

В момент достижения крайнего нижнего положения подвижной системы жидкость из канала 4 попадет в канал 6 и передвинет золотник 1 в крайнее верхнее положение, а вытесняемая жидкость из пространства над золотником пройдет через канал 5 и попадет в полость распределительного штока, а затем — на слив. Поток же рабочей жидкости пройдет по каналу С, кольцевой проточке золотника 1, каналу 8 и попадет в нижнюю полость цилиндра. Поршень начнет двигаться вверх, а жидкость, вытесняемая из верхней полости, пройдет по каналу 7, кольцевой проточке золотника, каналу 9 и далее — на слив.

Группа золотниковых устройств механического типа, по-видимому, самая многообразная как по принципу действия, так и по конструктивному оформлению. Поэтому дать описание наиболее типового устройства пока не представляется возможным.

Учитывая желание получить насос простым по устройству и по возможности более простым в эксплуатации, крайне желательно избежать включения в схему насоса дополнительных узлов, т. е. привод золотникового устройства осуществлять непосредственно от движущихся частей двигателя или насоса.

#### ЛИТЕРАТУРА

1. А. С. К а з а к. Погружные поршневые бесштанговые насосы с гидроприводом. Гостоптехиздат, 1961.

---