

К ВОПРОСУ СВОБОДНО-КОНВЕКТИВНОГО ТЕПЛООБМЕНА В ЗАМКНУТОМ ОБЪЕМЕ ПРИ СМЕЩЕНИИ ИСТОЧНИКА ТЕПЛОВЫДЕЛЕНИЯ

А. С. ЛЯЛИКОВ, Ю. А. ЗАГРОМОВ

(Представлена проф. докт. Г. И. Фуксом)

В отечественной и зарубежной литературе накоплен обширный экспериментальный материал о передаче тепла через симметричные жидкостные и газовые горизонтальные цилиндрические прослойки при естественной конвекции (сводка в [1]). Между тем, в практике встречаются случаи передачи тепла через несимметричные прослойки.

Как известно [2], если в замкнутом объеме жидкости или газа помещен источник тепла, то уровень его является плоскостью раздела двух температурных полей, из которых поле, расположенное над нагревателем, определяется конвективным, а поле, расположенное под нагревателем, — кондуктивным переносом тепла. При смещении нагревателя в вертикальной плоскости естественно ожидать изменения областей конвекции и кондукции и, следовательно, температурного режима нагревателя при одной и той же его мощности. В частности, смещение вверх приводит к уменьшению конвекционной и увеличению кондукционной областей, в результате чего передача одной и той же мощности должна происходить при повышенной температуре тепловыделяющей поверхности (при одинаковости температуры окружающей среды, $t_f = idem$). Смещение же вниз должно вызывать расширение области конвекции и снижение температуры нагревателя.

В литературе отсутствуют какие-либо сведения не только о количественной, но и о качественной стороне теплообмена при несимметричном расположении теплоотдающего элемента.

В настоящем сообщении приводятся результаты опытов, проведенных с целью проверки высказанных предложений в отношении зависимости перегрева поверхности теплоотдающего элемента от места расположения его в замкнутом объеме.

По рис. 1 можно ознакомиться с экспериментальной установкой, на которой проводились опыты.

Главной частью ее является стеклянная цилиндрическая, запаянная с одного конца, бюретка 1 со вставленным в нее нагревателем 2. Нагреватель представляет собой латунную трубку с вмонтированной в нее нихромовой спиралью.

Для измерения температуры нагревателя служили четыре медь-константановые термопары, расположенные, как показано на рис. 1, а температура на поверхности стеклянной бюретки измерялась 8 медь-константановыми термопарами, укрепленными по периметру в средней ее части.

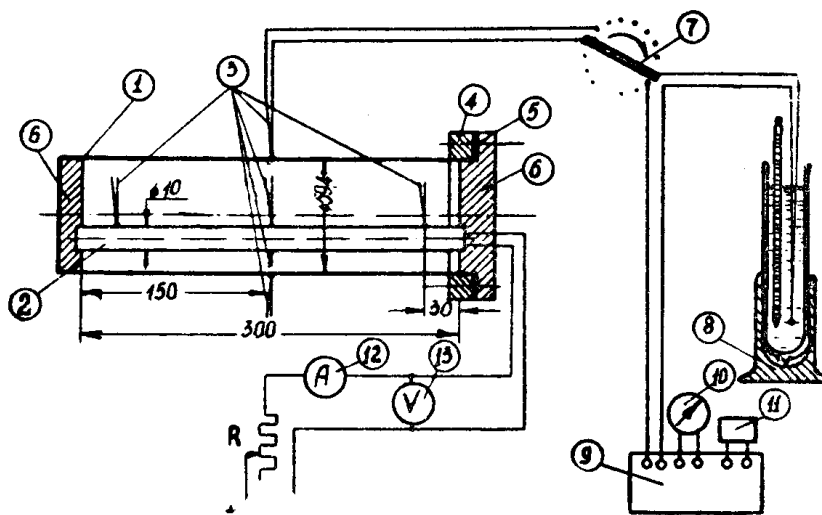


Рис. 1. Схема экспериментальной установки: 1—стеклянная бюретка, 2—нагреватель, 3—термопары, 4—фланец, 5—резиновая прокладка, 6—теплоизолятор, 7—переключатель, 8—термостат холодного спая, 9—потенциометр Р-300, 10—нульгальванометр, 11—нормальный элемент II класса, 12—амперметр М80, 13—вольтметр М106.

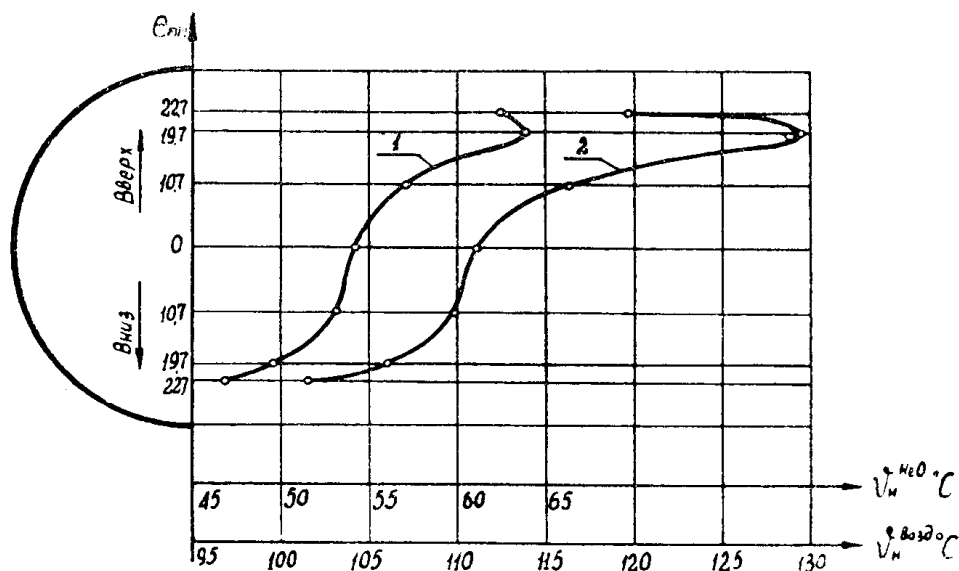


Рис. 2. Изменение перегрева поверхности на середине нагревателя δ_n в зависимости от эксцентриситета e . Кривая 1—по опытам с водой, кривая 2—по опытам с воздухом.

Опыты проводились с водой и воздухом.

В опытах с водой питание нагревателя производилось переменным стабилизированным током ($P=40 \text{ ватт}$), а в опытах с воздухом — выпрямленным стабилизированным током ($P=10 \text{ ватт}$). Кроме того, в опытах с воздухом для проверки герметичности объем бюретки соединялся с водяным манометром, тогда как в опытах с водой в крышке б делался сливной штуцер.

Все опыты проводились при установившемся тепловом режиме, о чем свидетельствовали устойчивость показаний и одинаковый среднеинтегральный перегрев по поверхности бюретки

$$\vartheta_b = t_w - t_f \quad (\vartheta_b^{\text{H}_2\text{O}} = 40,1^\circ\text{C}; \quad \vartheta_b^{\text{возд}} = 15,4^\circ\text{C}).$$

Исследование проводилось при семи смещениях нагревателя по вертикали. Зависимость перегрева $\vartheta_n = t_n - t_f$ от эксцентрицитета e приводится на рис. 2.

Из рис. 2 видно, что по мере смещения нагревателя вверх относительно центра бюретки перегрев его поверхности растет до некоторой величины, а затем, при малых щелях между бюреткой и поверхностью нагрева, снова начинает снижаться. Перемещение нагревателя вниз приводит к снижению перегрева ϑ_n .

Отклонения перегрева теплоотдающей поверхности от перегрева при центральном положении ее составили в опытах с водой 13÷18,5%, а в опытах с воздухом 10,5÷14%. Это дает основание для проведения более широкого исследования теплообмена при несимметричном расположении теплоотдающего элемента в замкнутом объеме с целью получения детальной качественной картины и количественных расчетных соотношений.

ЛИТЕРАТУРА

1. Д. И. Бояринцев. Теплопередача через жидкостные и газовые прослойки ЖТФ, т. 20, № 9, 1959.
2. Е. М. Львова. Кандидатская диссертация, 1948.