

ЭКСТРЕМАЛЬНЫЙ РЕГУЛЯТОР ИНТЕНСИВНОСТИ ИЗЛУЧЕНИЯ БЕТАТРОНА

Е. М. БЕЛОВ, Н. Я. МАКАРОВ, И. Э. НААЦ

Представлена научным семинаром НИИ ЭИ

Задача обычного регулирования отлична от экстремального и, как известно, сводится к тому, чтобы поддерживать с необходимой точностью равенство между фактическим и заранее заданным значением регулируемой величины. Последняя может быть как постоянной (автоматическая стабилизация), так и переменной (программное регулирование, следящие системы).

В системах экстремального регулирования значение регулируемой величины заранее неизвестно и не задается, регулирование сводится к тому, чтобы находить и с необходимой точностью поддерживать экстремум регулируемой величины, который изменяется во времени по неизвестному заранее закону. Для осуществления экстремального регулирования не требуется знания всех функциональных зависимостей, определяющих величину и положение экстремума, необходимо лишь, чтобы экстремум существовал.

В основу экстремум-регулятора интенсивности излучения бетатрона положен принцип работы регулятора с «запоминанием» экстремума, с принудительным изменением входной координаты « x » с постоянной скоростью.

Максимальное значение y , достигнутое в момент t , фиксируется специальным „запоминающим“ устройством. После перехода через максимум текущее значение координаты y сравнивается с ее экстремальным значением и, когда разность $\delta = y_{\max} - y$ достигает заданного значения δ_{\max} , происходит реверс направления изменения координаты y и снимается запоминание. Координата y снова начинает возрастать, приближаясь к экстремуму с другой стороны; в дальнейшем процесс повторяется.

Так как зависимость интенсивности излучения от фазы генерации импульса инжекции имеет иногда двухпиковую характеристику, использование метода градиента в этих условиях затруднительно.

Блок-схема экстремум-регулятора интенсивности излучения изображена на рис. 1: 1 — объект регулирования (индукционный ускоритель); 2 — датчик излучения (рентгенометр «Кактус»); 3 — система отработки сигнала ошибки; 4 — система автоматического поиска экстремума; 5 — регулирующее устройство (схема инжекции).

Принципиальная схема датчика излучения изображена на рис. 2.

Сигнал, пропорциональный величине интенсивности излучения, полученный в ионизационной камере, усиливается усилителем постоянного тока, выполненном на $\Lambda_1-6\text{ЖЗП}$, инвертируется ($\Lambda_2-6\text{Н15П}$) и

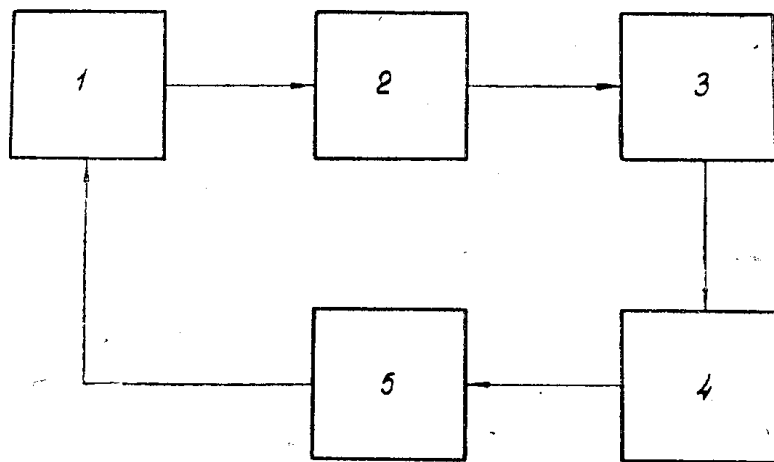


Рис. 1. Блок-схема экстремум-регулятора интенсивности излучения бетатрона.

поступает на защитную сетку $\Lambda_3-6\text{Ж10П}$ генератора гармонических колебаний, модулируя их по амплитуде.

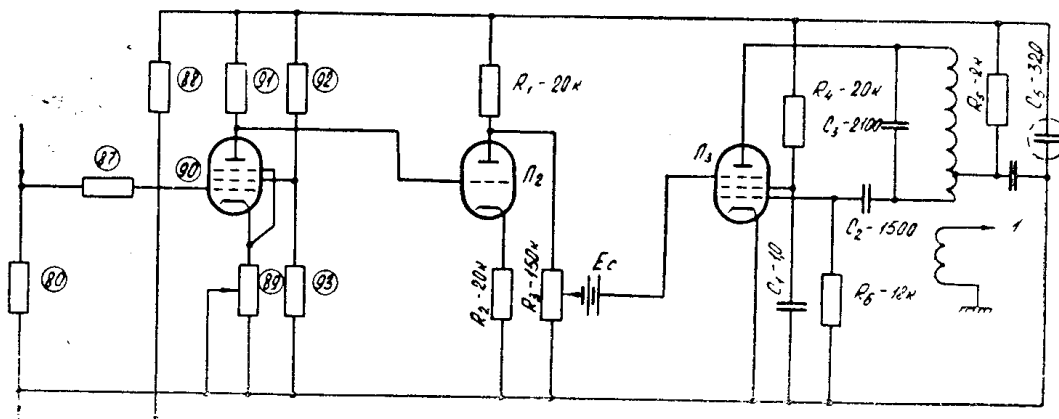


Рис. 2. Принципиальная схема датчика излучения.

Индуктивная связь генератора с входным контуром первого каскада системы обработки сигнала ошибки позволяет легко осуществить передачу измеряемого сигнала от схемы датчика излучения, не имеющего общего полюса со схемой обработки сигнала ошибки, к другим цепям регулятора. Принципиальная схема системы обработки сигнала ошибки изображена на рис. 3.

Принцип действия такой системы состоит в следующем.

При работе регулятора в режиме автоматического поиска экстремума фаза импульса инжекции проходит все значения от нуля до $30 \div 60$ мксек в зависимости от максимальной энергии ускоренных электронов и амплитуды импульса инжекции. При этом конденсатор C_8 в схеме пикового детектора, выполненного на $\Lambda_4-6\text{Н8}$ и $\Lambda_5 \frac{1}{2} 6 \times 6$, заряжается до напряжения, соответствующего максимуму интенсивности излучения, а конденсатор C_{11} заряжается до напряжения, соответствующего текущему значению интенсивности излучения.

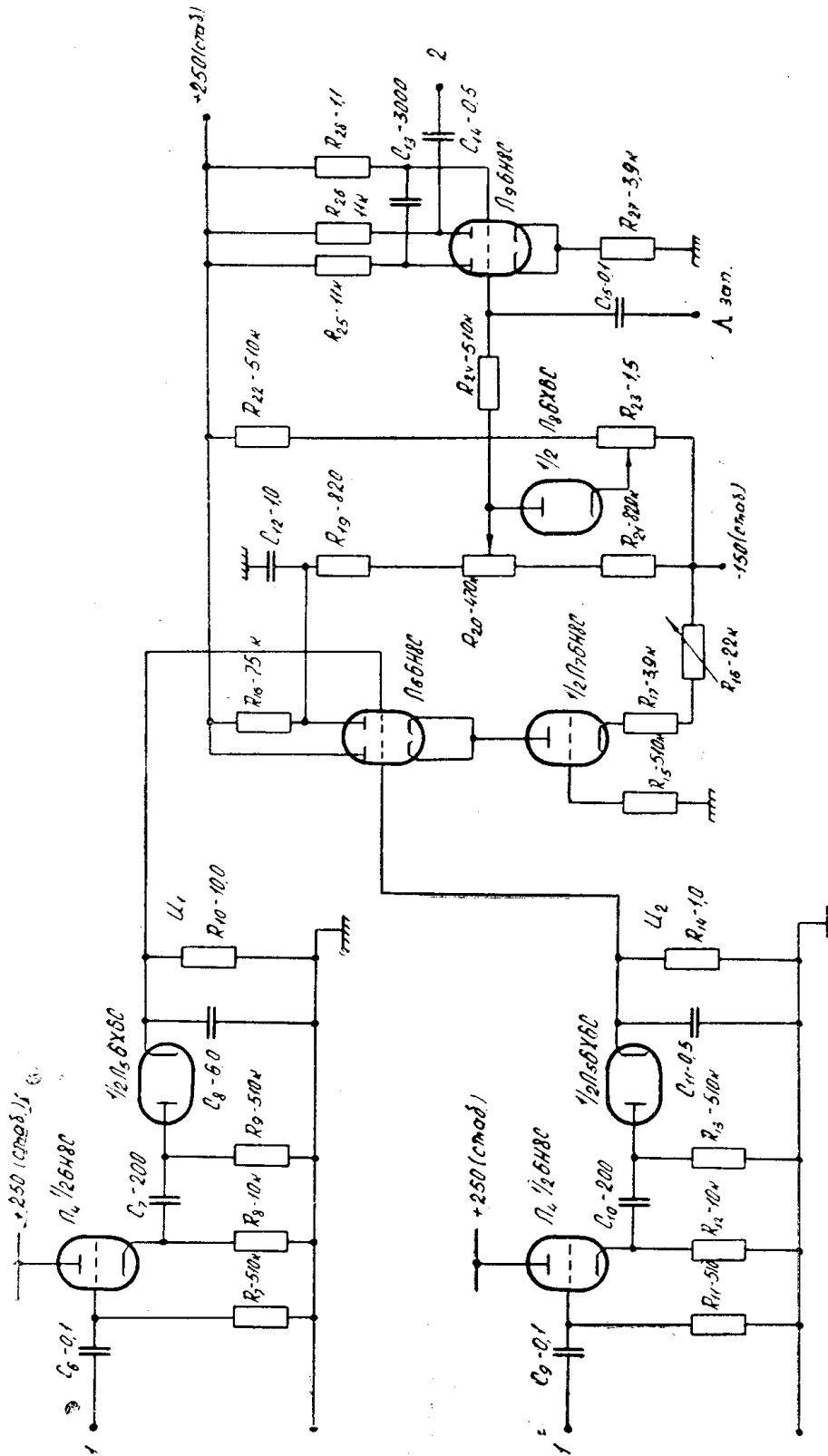


Рис. 3. Принципиальная схема системы обработки сигнала ошибки.

Полученные напряжения u_1 и u_2 поступают на вычитающую схему Л₆-6Н8 и $1/2$ Л₇-6Н8, обрабатывающую сигнал ошибки $\delta = k(u_1 - u_2)$, который определяет длительность управляющего импульса кipp-реле Л₈-6Н8.

Лампа Л₇-6Н8 в схеме амплитудного компаратора выполняет роль стабилизатора тока, что позволяет обеспечить линейность характеристики каскада.

$$\delta_{\max} = k \cdot (u_{\max} - u_{\sim}), \quad (1)$$

где k — коэффициент усиления;

u_{\max} — максимальное значение напряжения на интеграторе опорной координаты;

u_{\sim} — значение напряжения на интеграторе текущей координаты.

Управляющее устройство системы обработки сигнала ошибки представляет собой мультивибратор, генерирующий импульсы переменной длительности с максимальным коэффициентом перекрытия $k_n \cong 8$. Длительность импульсов мультивибратора является линейной функцией в рабочем диапазоне от сигнала рассогласования и может быть представлена в виде

$$\tau = \tau_{\max} \left(1 - \frac{\delta}{\delta_{\max}} \right), \quad (2)$$

где τ_{\max} — максимальная длительность импульса, генерируемого мультивибратором;

δ_{\max} — максимальное значение сигнала рассогласования.

Управляющий импульс поступает на систему автоматического поиска, принципиальная схема которой приведена на рис. 4. В систему автоматического поиска входит регулирующий каскад Л₁₀-6Ж4, работающий в режиме генерации пилообразного напряжения при поиске и в режиме усилителя постоянного тока при слежении за экстремумом интенсивности излучения.

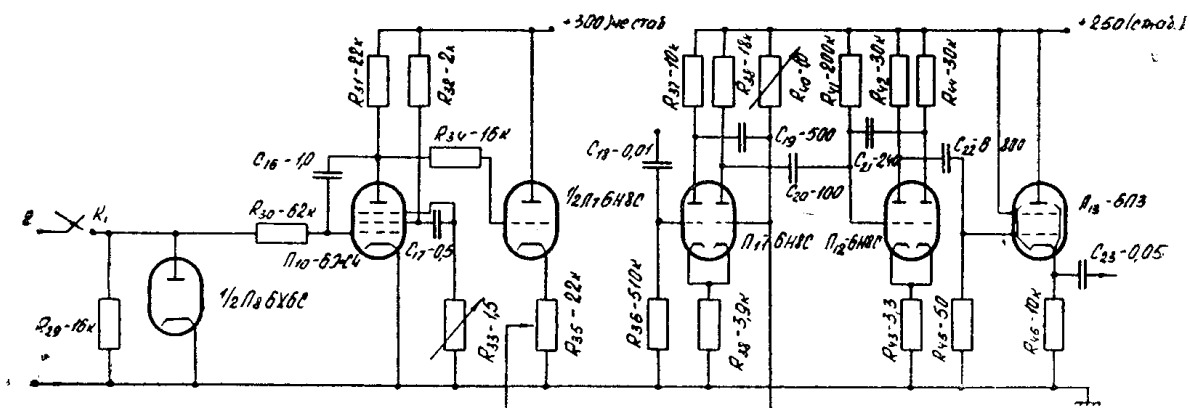


Рис. 4. Принципиальная схема системы автоматического поиска.

В режиме поиска пилообразное напряжение с выхода регулирующего каскада через согласующий каскад $1/2$ Л₇-6Н8 поступает на следящий мультивибратор Л₁₁-6Н8, изменяя длительность его выходного импульса. Следящий мультивибратор синхронизируется импульсами от датчика поля магнита бетатрона, запускает задним фронтом выходного импульса формирующий каскад Л₁₂-6Н8 и через катодный повторитель Л₁₃-6ПЗ — схему инъекции.

Через некоторое время, необходимое для запоминания максимума интенсивности излучения, включается ключ k_1 , и система обработки

сигнала ошибки оказывается связанной с системой автоматического поиска экстремума. Принцип действия такой системы можно проследить по статической характеристике $I = f(\varphi)$ при движении сканирующего импульса инжекции по оси фаз φ .

При $\delta \rightarrow 0$ слева от максимального значения интенсивности излучения — I_{\max} (движение к φ_{\max}) длительность управляющего импульса мультивибратора (L_9) $\tau_u \rightarrow \tau_{\max}$, в результате чего отрицательный перепад напряжения в диодной цепи $1/2 L_9 - 6X6$ увеличивается, уменьшая тем самым скорость изменения пилообразного напряжения регулирующего каскада L_{10} . Таким образом, изменение фазы импульса инжекции при движении последнего к I_{\max} становится замедленным.

При прохождении импульсом инжекции значения φ_{\max} , при котором интенсивность излучения максимальна, появляется сигнал рассогласования, уменьшающий длительность управляющего импульса, что вызывает обратный ход пилообразного напряжения. Схема слежения сфазирована таким образом, что при сигнале рассогласования $\delta = 0$ фаза импульса инжекции уменьшается. Благодаря этому обеспечивается замедленное движение к максимуму интенсивности излучения, но уже с другой стороны, причем регулирующий каскад L_9 работает практически в режиме усилителя постоянного тока.

Длительность импульса следящего мультивибратора при этом уменьшается, а следовательно, $\varphi \rightarrow \varphi_{\max}$, но уже справа по характеристике.

Очевидно, вновь $\delta \rightarrow 0$ и $\tau_u \rightarrow \tau_{\max}$ при прохождении импульсом инжекции значений $\varphi = \varphi_{\max}$, $\delta = 0$, и процесс вновь повторяется. Амплитуда колебаний определяется чувствительностью схемы и периодом инерционности регулятора и объекта, поэтому эти параметры подлежат экспериментальной проверке.

Ключ K_2 обеспечивает работу регулятора в режиме стабилизатора интенсивности излучения на любом требуемом уровне интенсивности излучения.

Экспериментальная проверка экстремум-регулятора

Экспериментальная проверка экстремум-регулятора ставила своей задачей выяснить практическую возможность экстремального регулирования интенсивности излучения бетатрона. Если такое регулирование возможно, то необходимо определить эффективную величину интенсивности излучения $I_{\text{эфф}}$, амплитуду колебаний вокруг максимума и период этих колебаний.

При проектировании экстремум-регулятора ориентировались на характеристику бетатрона, представленную на рис. 5, для ускорителя с максимальной энергией ускоренных электронов до 15 Мэв. Полное время прохождения характеристики от 0 до 50 мксек было выбрано 2 секунды, при этом изменение фазы импульса инжекции с каждым последующим импульсом составляло 0,5 мксек при частоте следования импульсов 50 гц.

Экспериментальная проверка экстремум-регулятора была проведена на бетатроне с максимальной энергией ускоренных электронов 15 Мэв, при этом регулируемая интенсивность излучения достигала до $0,95 I_{\max}$.

Вторичная проверка экстремум-регулятора была проведена на бетатроне с максимальной энергией ускоренных электронов до 30 Мэв. при этом интенсивность излучения достигала $(0,6 \div 0,7) I_{\max}$. Также

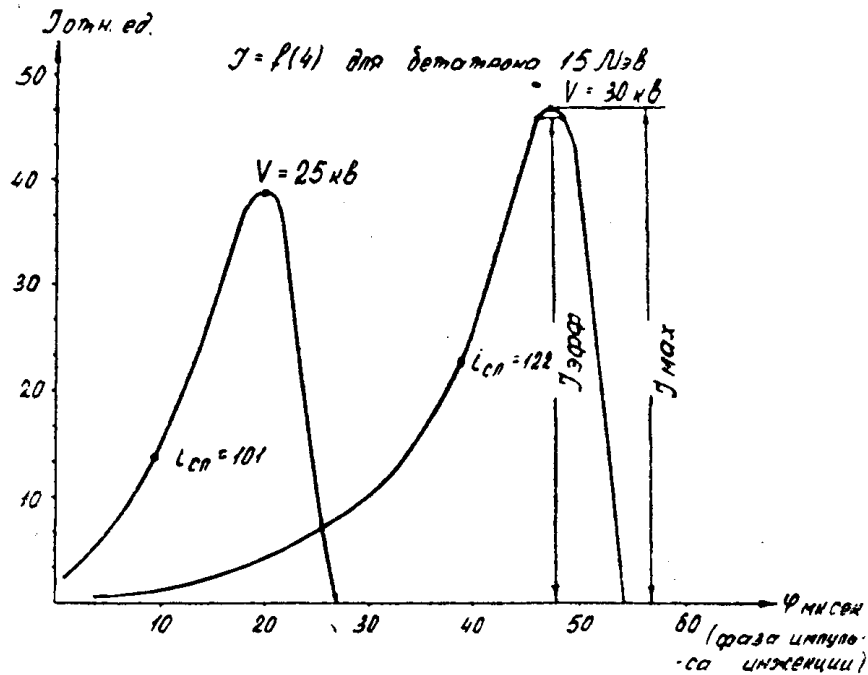


Рис. 5. Статическая характеристика бетатрона на 15 Мэв.

снижение интенсивности излучения обусловлено пиковой характеристикой зависимости интенсивности излучения от фазы генерации импульса инжекции для данного ускорителя рис. 6. Слежение за максимумом

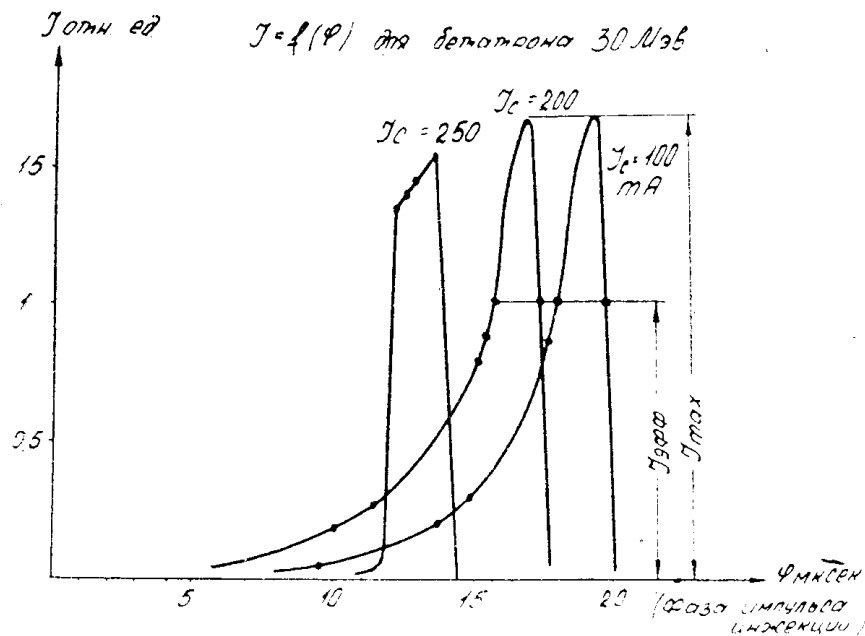


Рис. 6. Статическая характеристика бетатрона на 30 Мэв.

интенсивности излучения при достаточно узкой пиковой характеристике (около 2 мксек) затруднительно в виду того, что «запоминающее» устройство опорной координаты оказывалось не в состоянии удержи-

вать в «памяти» максимальное значение интенсивности излучения в течение времени поиска экстремума (около 2 секунд).

Амплитуда автоколебаний составляла приблизительно $0,15 I_{\max}$, причем они совершались вокруг точки $I \cong (0,6 \div 0,7) I_{\max}$ с частотой около 10 гц. Чтобы создать лучшие условия для запоминания максимального значения интенсивности излучения, можно было бы увеличить время прохождения характеристики (период), но с другой стороны это приводило бы к увеличению инерционности регулятора, а следовательно, и снижению $I_{\text{эфф}}$.

Очевидно, что необходимо ввести в схему регулятора вспомогательное устройство, которое запоминало бы максимум интенсивности излучения при достаточно узкой статической характеристике объекта регулирования с использованием оптимального времени для ее прохода.

Выводы

1. Применение экстремального регулятора интенсивности излучения с принудительным изменением входной координаты и запоминанием экстремума целесообразно для ускорителей с максимальной энергией ускоренных электронов до 30 Мэв.

2. При использовании экстремум-регулятора на бетатроне с «Е» = 30 Мэв необходимо ввести дополнительно в цепь опорной координаты устройство «оперативной памяти» и использовать устройство с оптимальным временем прохода статической характеристики объекта регулирования.

ЛИТЕРАТУРА

1. Е. М. Белов, И. Э. Наац. Экстремальный регулятор интенсивности гамма-излучения. Авторское свидетельство № 141 912.

2. Е. М. Белов, В. Н. Титов. Устройство для регулирования интенсивности гамма-излучения бетатрона. Авторское свидетельство № 140 505.