

ФОТОЭЛЕКТРОННОЕ УСТРОЙСТВО ДЛЯ ИЗМЕРЕНИЯ УДЕЛЬНОЙ ПОВЕРХНОСТИ ПОРОШКООБРАЗНЫХ МАТЕРИАЛОВ

К. Н. ПОПОВ

(Представлена кафедрой физико-технического факультета)

Нами разработано фотоэлектронное устройство, предназначенное для измерений удельной поверхности порошкообразных материалов, не имеющих внутренней пористости, удельная поверхность которых находится в пределах $160\text{--}3500\text{ см}^2/\text{г}$.

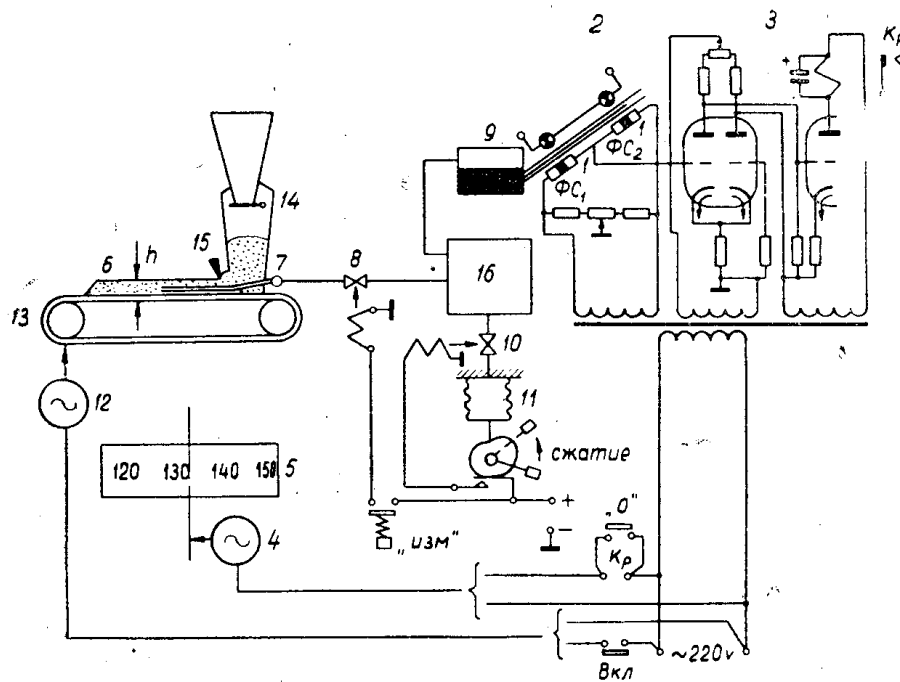


Рис. 1. Принципиальная схема устройства: 1 — фотосопротивление; 2 — измерительный мост; 3 — электронный усилитель; 4 — двигатель СД; 5 — шкала; 6 — исследуемая проба; 7 — коллектор; 8, 10 — электромагнитные клапаны; 9 — микроманометр; 11 — пресс с кулачком; 12 — двигатель СД-54 подачи пробы; 13 — механизм подачи пробы; 14 — заслонка; 15 — нож; 16 — емкость.

Принцип действия, его основан так же, как в поверхностемере В. В. Товарова [1], на измерении времени, необходимого для пропуска через слой порошка определенного объема воздуха. Измерение времени осуществляется автоматически с помощью фотоэлектронной схемы.

Принципиальная схема устройства приведена на рис. 1.

Важным узлом устройства является механизм подачи пробы, который состоит из двух бункеров, вставленных один в другой, транспортера и сбросного бункера. В дне приемного бункера смонтирована заслонка 14. При всех измерениях она поворачивается на постоянный угол. Приемный бункер установлен на определенной высоте над лентой транспортера.

Исследуемая проба засыпается в приемный бункер, затем при повороте заслонки ссыпается на ленту.

Такая конструкция бункеров обеспечивает одинаковые условия насыпки для всех проб.

С помощью ножа 15, установленного над транспортером, толщина исследуемых проб получается постоянной, равная h . Под уровень пробы из коллектора 7 заведены трубки, через которые проходит измеряемый объем воздуха.

При постоянной толщине слоя и одинаковых условиях насыпки проб сопротивление слоя будет зависеть от гранулометрического состава. Чем крупнее проба по фракционному составу, тем меньше ее гидравлическое сопротивление и тем больше скорость падения давления в емкости 16.

Давление в емкости измеряется микроманометром, которое перед началом измерения создается таким, что столб вытесненной жидкости перекрывает световые потоки, падающие от ламп подсветки на фотосопротивления ΦC_1 и ΦC_2 (фотосопротивления типа $\Phi C-K2$) — [2].

Нажатием кнопки «измерение» открывается сброс воздуха через пробу. Как только столб жидкости проходит мимо ΦC_2 , измерительный мост выходит из состояния равновесия. Напряжение с измерительной диагонали моста усиливается электронным усилителем и подается на реле, включающее двигатель СД. При прохождении столба жидкости мимо ΦC_1 , мост уравнивается — двигатель прекращает вращение. В результате получается, что угол поворота шкалы зависит от времени прохождения столбом жидкости участка между ΦC_1 и ΦC_2 .

Измерение производится в следующем порядке: исследуемая проба подается из бункера механизмом подачи включением двигателя СД-54: поворотом рукоятки пресса создается давление в емкости; кнопкой «Установка 0» шкала устанавливается на ноль; затем нажатием кнопки «измерение» осуществляется измерение.

Измеряемое время подчиняется зависимости

$$t = \frac{T \cdot \alpha}{360} = 0,02055\alpha, \quad (1)$$

где $T = 7,4$ сек — время, за которое шкала поворачивается на 360° (постоянная прибора),

α — угол поворота шкалы при измерении пробы в градусах.

Исследования проводились на пробах золы, взятых из пробоотборников пылеугольных котлов тепловой электростанции. Содержание влаги в пробах составляло не более 0,2% по весу.

Был произведен рассев золы на ситах с размером ячеек: 60, 88, 120, 200 мк. Зависимость угла поворота шкалы от среднего диаметра частиц проб, полученная экспериментально для трех опытов, приведена на рис. 2.

α_{xx} — угол поворота шкалы при отсутствии пробы на ленте, т. е. при сборе воздуха через трубки в атмосферу в градусах.

При измерениях на пробах более широкого класса по гранулометрическому составу получены следующие результаты — табл. 1.

Таблица 1

№ пробы	Размер отверстий сит, мк	Выход фракций, %	$\alpha_{\text{град}}$
$\frac{12}{2}$	<60	27	67
	60	16,7	
	88	15,2	
	120	23,0	
	200	17	
$\frac{11}{2}$	<60	36	98
	60	20	
	88	15	
	120	18	
	200	10	
$\frac{6}{2}$	<60	46	108
	60	19	
	88	16,7	
	120	13,7	
	200	4,5	
$\frac{9}{2}$	<60	54	113
	60	15,5	
	88	13,4	
	120	12,5	
	200	4,7	

Таблица 2

№ пробы	$\gamma, \text{г/см}^3$	$\alpha_{\text{град}}$	$t, \text{сек}$	Удельная поверхность $S, \text{см}^2/\text{г}$	
				показания устройства	показания Т-3
$\frac{12}{6}$	2,34	85	1,75	2410	2460
		83	1,71	2385	2405
$\frac{11}{6}$	2,31	106	2,18	2685	2565
		105	2,16	2675	2610
$\frac{10}{6}$	2,36	133	2,74	3010	3020
		129	2,65	2960	3100

Нами проведено также исследование зависимости показаний от удельной поверхности $S_{\text{уд}}$ проб. Удельная поверхность определялась на поверхностемере Т-3, Гипроцемент [3].

Удельный вес γ определялся методом пикнометра [4].

При измерениях на пробах более широкого класса по гранулометрическому составу получены следующие результаты — табл. 1.

Таблица 1

№ пробы	Размер отверстий сит, мк	Выход фракций, %	$\alpha_{\text{град}}$
$\frac{12}{2}$	<60	27	67
	60	16,7	
	88	15,2	
	120	23,0	
	200	17	
$\frac{11}{2}$	<60	36	98
	60	20	
	88	15	
	120	18	
	200	10	
$\frac{6}{2}$	<60	46	108
	60	19	
	88	16,7	
	120	13,7	
	200	4,5	
$\frac{9}{2}$	<60	54	113
	60	15,5	
	88	13,4	
	120	12,5	
	200	4,7	

Таблица 2

№ пробы	$\gamma, \text{г/см}^3$	$\alpha_{\text{град}}$	$t, \text{сек}$	Удельная поверхность $S, \text{см}^2/\text{г}$	
				показания устройства	показания Т-3
$\frac{12}{6}$	2,34	85	1,75	2410	2460
		83	1,71	2385	2405
$\frac{11}{6}$	2,31	106	2,18	2685	2565
		105	2,16	2675	2610
$\frac{10}{6}$	2,36	133	2,74	3010	3020
		129	2,65	2960	3100

Нами проведено также исследование зависимости показаний от удельной поверхности $S_{\text{уд}}$ проб. Удельная поверхность определялась на поверхностемере Т-3, Гипроцемент [3].

Удельный вес γ определялся методом пикнометра [4].

При измерениях на пробах золы шкала устройства градуировалась по формуле [2]

$$S = A \cdot \sqrt{t}, \quad (2)$$

где S — удельная поверхность, $см^2/г$;

A — постоянная прибора, зависящая от свойств исследуемого порошка: удельного веса, формы частиц и т. д.;

t — время вращения шкалы, $сек$.

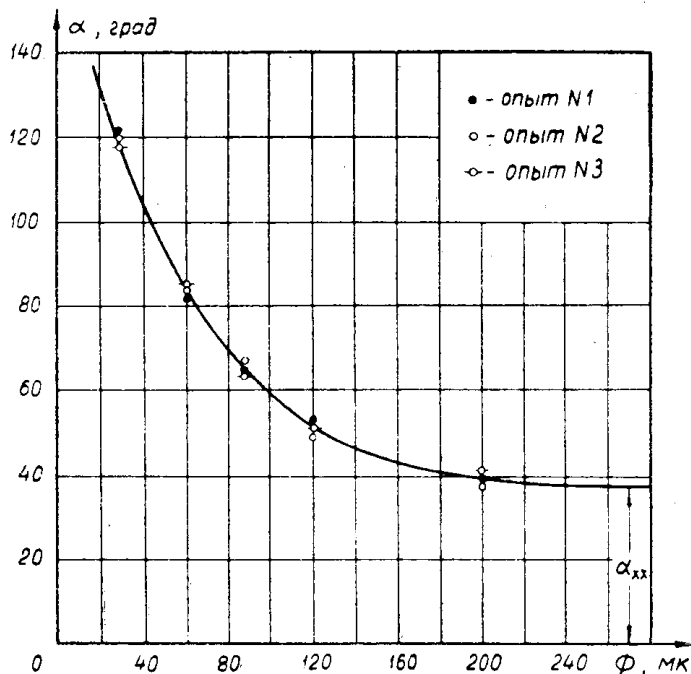


Рис. 2. Зависимость угла поворота шкалы от среднего диаметра частиц в пробе.

В качестве эталонного порошка была взята одна из проб с удельной поверхностью $S_{эт} = 3020 \text{ см}^2/г$, определенная на поверхностемере Т-3. Угол поворота шкалы для эталонного порошка составил $\alpha_{эт} = 133^\circ$. Время определено по формуле (1).

Постоянная прибора для золы получилась равной $A = 1822$.

Результаты измерений на пробах с различной удельной поверхностью представлены в табл. 2.

Расхождение между параллельными измерениями на устройстве и поверхностемере Т-3 не превышает 4—5%. Продолжительность измерения для одной пробы составляет 25—30 $сек$, что в 10—15 раз быстрее, чем на Т-3.

ЛИТЕРАТУРА

1. В. В. Товаров. Заводская лаборатория. XIX, 5, 620, 1953.
2. М. М. Гриштейн. Фотоспротивления в приборах промышленной автоматики. ГЭИ, М., 1962.
3. Инструкция по определению удельной поверхности на поверхностемере Т-3, Гипроцемент.
4. Н. М. Павлушин и Г. Г. Сентюрин. Практикум по технологии стекла. Промстройиздат, 1957.