

ПРИМЕНЕНИЕ АЦВМ ДЛЯ ИССЛЕДОВАНИЯ АВТОКОЛЕБАНИЙ СИНХРОННО-РЕАКТИВНОГО ДВИГАТЕЛЯ ЧАСТОТНЫМ МЕТОДОМ

Е. В. КОНОНЕНКО, А. С. ГИТМАН, А. Л. КИСЛИЦЫН, А. Ф. ФИНК

(Представлено научным семинаром кафедр электрических машин и общей электротехники)

Применение автоматических цифровых вычислительных машин (АЦВМ) открывает перед современной техникой большие возможности. Достаточно сказать, что лучшие образцы АЦВМ сейчас способны производить десятки тысяч операций в секунду. Применение вычислительных машин позволяет выбирать оптимальные варианты решения инженерных задач и, тем самым, приносит огромный экономический эффект.

Многие задачи, решение которых недавно казалось исключительно трудным, из-за большого объема вычислений, в настоящее время, в связи с появлением электронных вычислительных машин, могут быть решены в короткие сроки и результаты их использованы для практических целей.

В настоящей работе АЦВМ применяется для исследования автоколебаний синхронно-реактивного двигателя.

Задача данного исследования сводится к определению влияния параметров питающей сети и синхронно — реактивного двигателя на самовозбуждающиеся колебания и установлению границ устойчивой работы с применением АЦВМ.

При рассмотрении этой задачи в основу положены уравнения, полученные частотным методом [1].

Уравнение движения ротора 3-фазного синхронно-реактивного двигателя может быть представлено в виде

$$[-h^2 T_j \omega^2 + M_{so} + M_{sd} + jh(M_{do} + M_{dr_1} + M_{dr_2})] \cdot \Delta\theta = 0, \quad (1)$$

где h — частота колебаний,

T_j — инерционная постоянная вращающих масс синхронно-реактивного двигателя,

ω — частота питающей сети,

$$M_{so} = U^2 \left(\frac{1}{x_q} - \frac{1}{x_d} \right) \cdot \cos 2\theta \quad (2)$$

— основной синхронизирующий момент, обусловленный разностью сопротивлений по осям d и q ,

где $x_d = x_{ad} + x_l + x$ — индуктивное сопротивление обмотки статора синхронно-реактивного двигателя по продольной оси d с учетом индуктивного сопротивления внешней сети,

$x_q = x_{aq} + x_l + x$ — индуктивное сопротивление обмотки статора по поперечной оси q с учетом индуктивного сопротивления внешней сети;
 Θ — угол, образованный поперечной осью q и вектором напряжения;

$$M_{sd} = U^2 \cdot \cos^2 \Theta \left(\frac{1}{x_q''} - \frac{1}{x_q} \right) \cdot \frac{h^2 T_q''^2}{1 + h^2 T_q''^2} + \\ + U^2 \cdot \sin^2 \Theta \left(\frac{1}{x_d''} - \frac{1}{x_d} \right) \cdot \frac{h^2 T_d''^2}{1 + h^2 T_d''^2} \quad (3)$$

— дополнительный синхронизирующий момент, обусловленный наличием обмотки на роторе по продольной и поперечной осям, где T_q'' — постоянная времени поперечного демпферного контура, T_d'' — постоянная времени продольного демпферного контура, x_d'' и x_q'' — сверхпереходные сопротивления по продольной и поперечной осям.

$$M_{do} = U^2 \cdot \cos^2 \Theta \left(\frac{1}{x_q''} - \frac{1}{x_q} \right) \cdot \frac{T_q''}{1 + h^2 T_q''^2} + \\ + U^2 \cdot \sin^2 \Theta \left(\frac{1}{x_d''} - \frac{1}{x_d} \right) \cdot \frac{T_d''}{1 + h^2 T_d''^2} \quad (4)$$

— основной асинхронный момент, обусловленный наличием обмотки на роторе;

$$M_{ar1} = -R \left\{ \left[\left(\frac{x_{dh}}{z_{dh}^2} - \frac{1}{x_q} \right) \cdot U \cdot \sin \Theta \right]^2 + \left[\left(\frac{x_{qh}}{z_{qh}^2} - \frac{1}{x_q} \right) \cdot U \cdot \cos \Theta \right]^2 \right\} - \\ - U^2 \cdot \frac{r_{dh}}{z_{dh}^2} \cdot \sin^2 \Theta - U^2 \cdot \frac{r_{qh}}{z_{qh}^2} \cdot \cos^2 \Theta \left\{ - \frac{2R}{h} \left[- \frac{U^2 \cdot \cos \Theta \cdot \sin \Theta}{x_d} \right. \right. \\ \left. \left. + \frac{r_{dh}}{z_{dh}^2} + \frac{U^2 \cdot \sin \Theta \cdot \cos \Theta}{x_q} \cdot \frac{r_{dh}}{z_{qh}^2} \right] \right\} \quad (5)$$

— дополнительный асинхронный момент, зависящий от полного сопротивления двигателя и внешней сети,

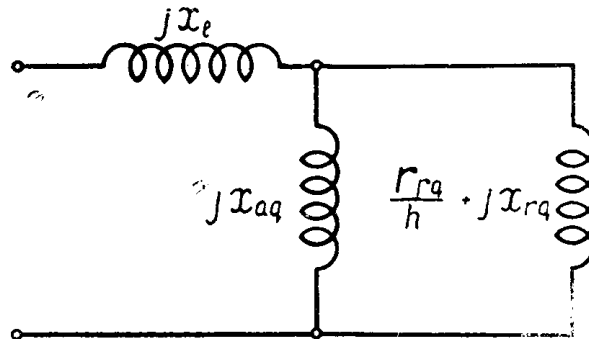


Рис. 1. Эквивалентная схема замещения обмотки ротора синхронно-реактивного двигателя по продольной оси.

где r_{dh}, x_{dh}, z_{dh} — результирующее активное, индуктивное и полное сопротивления, вычисленные по эквивалентной схеме замещения (рис. 1) для продольной оси d синхронно-реактивного двигателя;

r_{qh}, x_{qh}, z_{qh} — результирующее активное индуктивное и полное сопротивление, вычисленные по эквивалентной схеме замещения (рис. 2) для поперечной оси синхронно-реактивного двигателя,

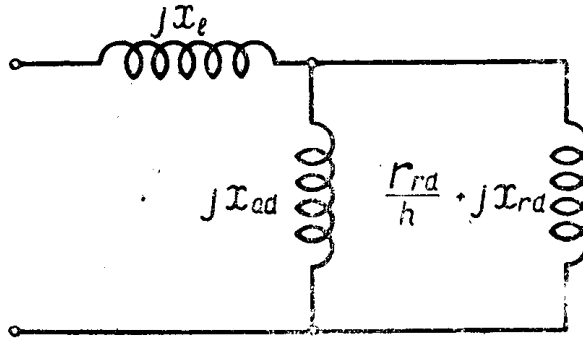


Рис. 2. Эквивалентная схема замещения обмотки ротора синхронно-реактивного двигателя по поперечной оси.

$$M_{dr_2} = -\frac{R^2}{h} U^2 \left\{ -\cos^2 \Theta \cdot \frac{A' x_{dh} - B' r_{dh}}{x_d \cdot x_q} + \cos^2 \Theta \frac{A' x_{qh} + B' r_{qh}}{z_{qh}^2} + \sin^2 \Theta \left(\frac{A' x_{dh} + B' r_{dh}}{z_{dh}^2} + \frac{B' r_{qh} - A x_{qh}}{x_d \cdot x_q} \right) \right\} \quad (6)$$

— дополнительный асинхронный момент, зависящий от R^2 , где

$$A' = \frac{r_{dh} \cdot x_{qh}}{z_{dh}^2 \cdot z_{qh}^2} + \frac{r_{qh} \cdot x_{dh}}{z_{dh}^2 \cdot z_{qh}^2},$$

$$B' = \frac{x_{dh} \cdot x_{qh}}{z_{dh}^2 \cdot z_{qh}^2} - \frac{r_{dh} \cdot r_{qh}}{z_{dh}^2 \cdot z_{qh}^2}.$$

Обозначим действительную часть уравнения (1) — суммарный синхронизирующий момент — через $X(h)$, а мнимую часть — суммарный асинхронный момент — через $Y(h)$, тогда

$$M(jh) = X_h(h) + jY(h). \quad (7)$$

Откладывая по оси ординат $Y(h)$, а по оси абсцисс — $X(h)$, можно построить годограф моментной и частотной характеристики, если h будет изменяться в пределах от 0 до ∞ .

Согласно частотному критерию [1] система будет устойчива, если суммарный асинхронный момент при резонансе вынужденных колебаний положителен, т. е. при $X(h_0) = 0$

$$Y(h_0) > 0 \quad (8)$$

Для определения границы устойчивой работы принимаем суммарный синхронизирующий момент равным нулю и определяем резонансную частоту h_0 .

Анализ устойчивости сводится к определению границы устойчивой работы в зависимости от параметров r и x питающей сети (рис. 3).

Подставив значения Θ, ω, x, h_0 в мнимую часть $jY(h_0)$ уравнения (1) и приняв $Y(h_0)$ равным нулю, определяем критическое сопротив-

ление, при котором система находится на грани устойчивости. При решении данной задачи возникает необходимость в проведении большой, сложной и трудоемкой вычислительной работы. Для того, чтобы ускорить выполнение вычислений, применялась цифровая электронная вычислительная машина „Минск-1“. Поскольку масштабирование формул оказалось чрезвычайно затруднительным, решение проводилось над числами, представленными с плавающей запятой. Для решения уравнений (1) — (8) была составлена блок-схема, изображенная на (рис. 4). Как видно из этой схемы, изменение индуктивного сопротивления внешней сети x происходит во внутреннем цикле по отношению к изменению угла Θ , а изменение угла Θ во внутреннем цикле по отношению к изменению частоты внешней сети ω . Параметры x , Θ , ω изменялись с постоянными приращениями.

Для решения задачи в память АЦВМ вводились следующие данные:

- ω_n — начальное значение ω ,
- Θ_n — начальное значение Θ ,
- x_n — начальное значение x ,
- x_l — сопротивление рассеяния,
- $\Delta\omega$ — приращение ω ,
- $\Delta\Theta$ — приращение Θ ,
- Δx — приращение x и параметры

$$x_q'', x_{aq}, x_{rq}, x_d'', x_{ad}, x_{rd}, T_j, r_{rd}, r_{rq}.$$

Первая половина решения задачи связана с нахождением резонансной частоты h_0 , причем, интересующий интервал изменения h , находится в области положительных чисел.

Величина h_0 определяется из уравнения

$$-h_0^2 T_j \omega^2 + M_{so} + M_{sd} = 0. \quad (9)$$

Так как все величины, входящие в уравнения (1) — (6), представлены в относительных единицах, то ω и U изображаются одними и теми же величинами. Поэтому все члены уравнения (9) имеют общий вынесенный множитель (ω^2) или (U^2). Тогда, выразив T_j через $T_j' \omega^2$, M_{so} через $M_{so}' U^2$ и M_{sd} — через $M_{sd}' U^2$, уравнение (9) можно преобразовать к виду

$$-h^2 T_j' + M_{so}' + M_{sd}' = 0. \quad (10)$$

Подставив в уравнение (10) выражение для M_{sd}' , получим

$$\begin{aligned} -h^2 T_j' + M_{so}' + \cos^2 \Theta \left(\frac{1}{x_q} - \frac{1}{x_{aq} + x_l + x} \right) \cdot \frac{h^2 T_q'^2}{1 + h^2 T_q'^2} + \\ + \sin^2 \Theta \left(\frac{1}{x_d} - \frac{1}{x_{ad} + x_l + x} \right) \cdot \frac{h^2 T_d'^2}{1 + h^2 T_d'^2} = 0. \end{aligned} \quad (11)$$

Уравнение (11) является кубическим относительно h^2 или соответственно — шестой степени относительно h . Исследования показали, что кубическое уравнение относительно h^2 в области, ограниченной условиями задачи, имеет только один положительный корень, нахождение которого и является целью решения уравнения (3). Решение кубического уравнения по известным формулам Кардана нецелесообразно на электронной цифровой вычислительной машине. С этой точки зрения очень выгодными являются итеративные методы. Ите-

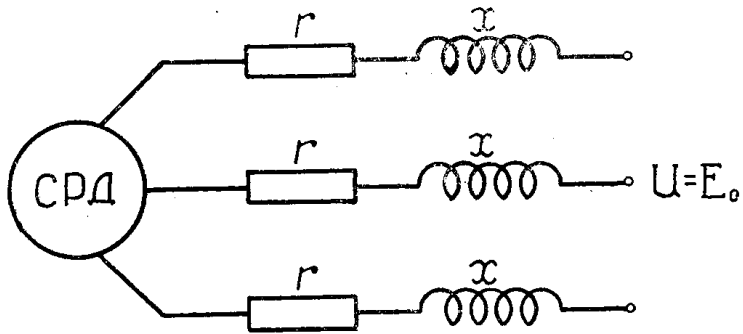


Рис. 3. Эквивалентная схема замещения системы синхронно-реактивный двигатель — питающая сеть.

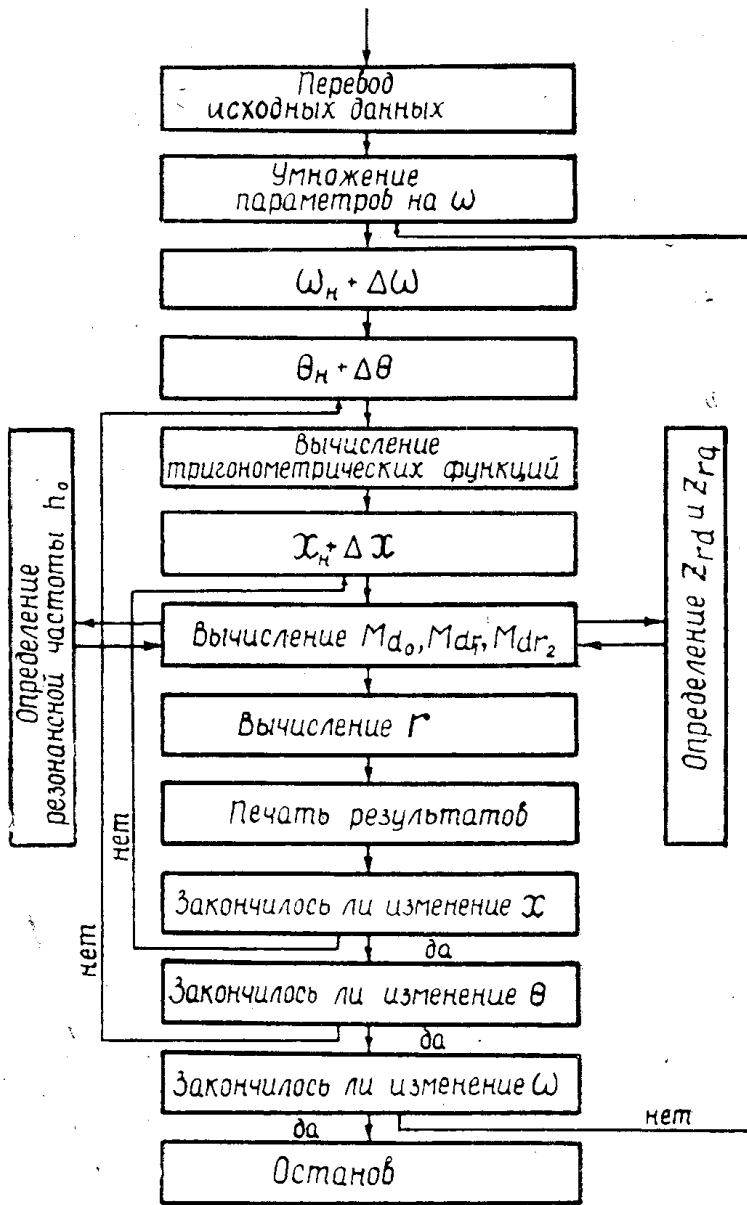


Рис. 4. Блок-схема решения уравнений на АЦВМ.

ративные методы предполагают представление уравнения $F(x) = 0$ в виде $x = f(x)$, и искомый корень находится как предел последовательности

$$x_{i+1} = f(x_i), \quad i = (0, 1, 2, 3...)$$

Итеративные методы обычно требуют предварительного исследования уравнений из-за возможности расхождения итерационных процессов. В 1962 г. был опубликован в [2] итеративный метод Вегстейна, свободный от этого недостатка. Несомненным достоинством указанного метода является и то, что он достаточно легко программируется. Учитывая это, можно считать, что метод Вегстейна относится к числу лучших итеративных методов, применяемых для решения уравнений на электронных цифровых вычислительных машинах. Решение уравнения (11) было выделено в отдельную подпрограмму.

Нахождение величин z_{dh} и z_{qh} связано с преобразованием выражений, включающих комплексные числа. Поскольку они отличаются только параметрами, оказалось целесообразным создать подпрограмму для нахождения z_{dh} и z_{qh} .

После каждого сосчитанного варианта выводились на печать следующие результаты:

- N — номер варианта,
- r, x — критические параметры внешней сети,
- h_0 — резонансная частота,
- ω — частота питающей сети, а также составляющие синхронизирующего и асинхронного моментов

$$M_{so}, M_{do}, M_{dr_1}, M_{dr_2}.$$

Выдача на печать происходила с интервалом времени в 4 секунды. После ввода исходных данных машина просчитывала по 1000 вариантов, на что требовалось около 70 минут машинного времени. Для сравнения можно отметить, что для выполнения подобного объема вычислений вручную необходимо было бы потратить около 1,5—2 лет работы одного расчетчика.

Результаты исследований, полученные на АЦВМ «Минск-1», позволили в сравнительно короткий отрезок времени определить влияние параметров синхронно-реактивных двигателей и внешней сети, величины нагрузки на область устойчивой работы и представлены в [1].

ЛИТЕРАТУРА

1. Е. В. Кононенко, А. Л. Кислицын, А. Ф. Финк. Исследование автоколебаний синхронно-реактивного двигателя при работе от регуляторного генератора. Известия ТПИ, том 132, 1965.
2. Дж. Н. Ланс. Численные методы для быстродействующих вычислительных машин. М., ИЛ, 1962.