

## ТРАНСФОРМАТОРНАЯ Э. Д. С. ЭЛЕКТРОМАГНИТНОГО РАСХОДОМЕРА И СПОСОБЫ ЕЕ ПОДАВЛЕНИЯ

И. Н. КРАЕВ, В. Н. ТИТОВ

(Представлена научным семинаром физико-технического факультета)

Известно, что в электромагнитных расходомерах одним из источников помех является переменное магнитное поле прибора, которое индуцирует в измерительном контуре напряжение, не связанное с движением жидкости. Это напряжение (трансформаторная э. д. с.) возникает за счет того, что в переменном магнитном поле находится петля, образованная двумя электродами, столбом жидкости между ними и выводами, идущими от электродов.

Величина трансформаторной э. д. с. зависит от площади петли, пронизываемой магнитным потоком, интенсивности магнитного поля и частоты его изменения.

Площадь петли необходимо уменьшать, оставляя незначительной величину наводимой в ней э. д. с. для компенсации стабильных помех той же частоты, возникающих за счет неоднородности магнитного поля. Выводы от электродов следует тщательно экранировать. Обычно величина трансформаторной э. д. с. сравнима с величиной полезного сигнала и составляет несколько мв.

Подавление трансформаторной э. д. с. можно осуществить в самом датчике, на входе вторичного прибора, а также и так, когда вторичный прибор обладает фазовой избирательностью, и поэтому регистрирующий прибор не реагирует на трансформаторную э. д. с.

Снижение погрешностей, вызываемых трансформаторной э. д. с., можно осуществить посредством точной регулировки ориентации выводов от собирающих электродов в форме неиндуктивной петли, как показано на рис. 1.

Петля, образованная жидкостью, электродами и выводами от электродов, лежит в плане параллельно магнитным силовым линиям и поэтому окружена нулевым потоком. Следовательно, соответствующей ориентацией петли можно добиться минимального сигнала от датчика при нулевом расходе [1, 2].

На рис. 2 приведена схема подавления трансформаторной э. д. с., когда от одного из электродов делается два вывода. Подвижные выводы охватывают полюс электромагнита с двух сторон и замыкаются на малоомный потенциометр. Напряжение, получаемое от датчика, снимается с движка потенциометра и второго электрода. Меняя положение движка потенциометра, при неподвижной жидкости добиваются такого

его положения, чтобы сигнал на входе в усилитель был равен нулю [3, 4].

Другой способ подавления [5] основан на применении двух преобразователей, включенных так, как показано на рис. 3. Если трансформаторные э. д. с., образующиеся в обоих преобразователях, равны по

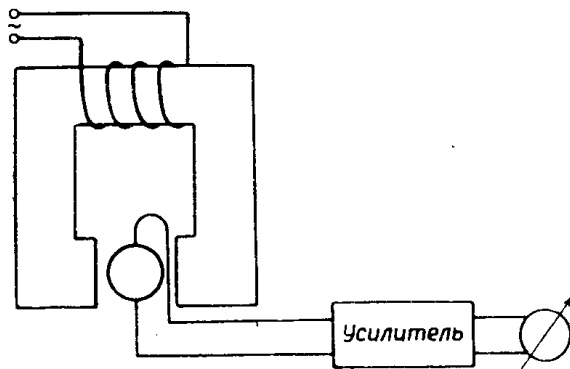


Рис. 1. Схема снижения погрешностей, вызываемых трансформаторной э. д. с. посредством ориентации выводов от электродов.

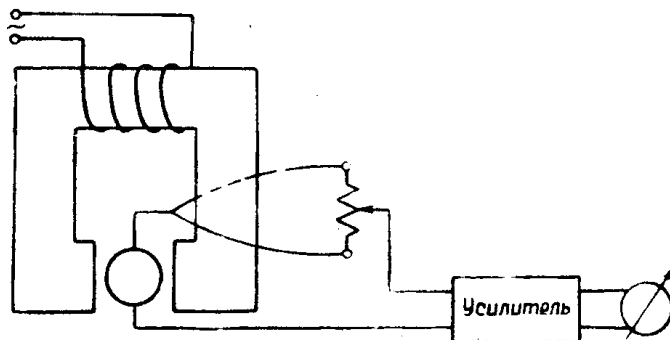


Рис. 2. Схема подавления трансформаторной э. д. с. с расщепленным выводом на потенциометр.

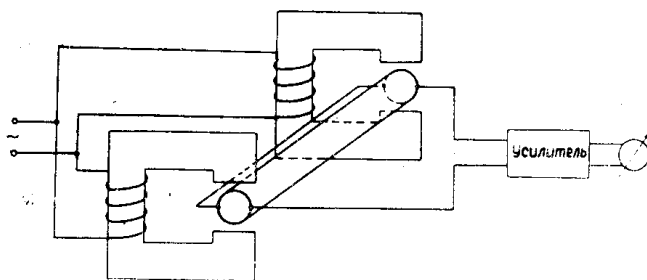


Рис. 3. Схема подавления трансформаторной э. д. с. с помощью двух преобразователей.

фазе и по величине, то они компенсируются в первичной обмотке трансформатора. Полезные э. д. с., пропорциональные величине расхода в каждом приемнике, противоположны по фазе и складываются в пер-

вичной обмотке трансформатора. Так как практически невозможно создать два одинаковых датчика и одинаковые условия для выводов от электродов, поэтому необходимо, чтобы средняя точка первичной обмотки трансформатора была переменной.

Усложнение конструкции электромагнитных расходомеров с подобным методом компенсации трансформаторной э. д. с. обусловило их применение лишь для лабораторных исследований расходомеров.

Для уменьшения влияния трансформаторной э. д. с. на входе вторичного прибора применяют симметричную дифференциальную схему усиления. В этом случае паразитная э. д. с. будет иметь одинаковую фазу и величину на каждом входном проводе и усиливаться значительно меньше, чем полезный сигнал, фазы которого на входных проводах усилителя противоположны.

Основным затруднением при использовании этого метода является необходимость в трансформаторном каскаде для перехода от симметричной схемы усиления к обычной.

Компенсацию трансформаторной э. д. с. можно осуществить с помощью дополнительной катушки, помещенной в специальном гнезде в патрубке расходомера. Для компенсации используется напряжение, индуцируемое магнитным полем прибора в этой катушке [6].

При изменении напряженности магнитного поля компенсирующее напряжение изменяется так же, как и измеряемый сигнал. Так как напряжение, индуцируемое в катушке, сдвинуто по фазе относительно сигнала на  $90^\circ$ , в схеме прибора необходимо применение фазосдвигающей ячейки. Этот метод можно применять, снимая компенсирующее напряжение не со специальной катушки, а с силовой обмотки трансфор-

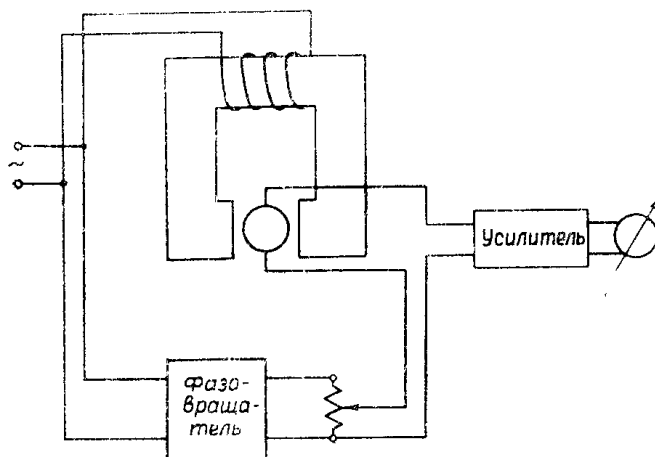


Рис. 4. Схема подавления трансформаторной э. д. с. напряжением, снимаемым с силовой обмотки трансформатора.

матора [7], питающей электромагнит датчика рис. 4. Кроме того, разработаны электромагнитные расходомеры, в которых во избежание появления трансформаторной э. д. с. провода от собирающих электродов выведены через отверстие, выполненное в сердечнике электромагнита, состоящего из двух симметричных частей, имеющих одинаковые катушки [8].

Другой способ избавиться от влияния трансформаторной э. д. с. на результат измерения является применение для питания магнита датчика тока прямоугольной формы. Такая форма тока [9] индуцирует

в измерительной цепи сигнал прямоугольной формы, пропорциональный скорости движения жидкости.

Действие трансформаторной э. д. с. проявляется в появлении острых импульсов в момент смены полярности тока, питающего магнит. Это различие в форме волны позволяет более эффективно отделять сигнал потока от трансформаторной э. д. с. Подавить острые пики, вызванные трансформаторной э. д. с., можно схемой стробирования. Для этого стробируют усилитель в момент смены полярности тока, питающего магнит датчика. Э. д. с. измеряют только в те промежутки времени, когда поле максимально и постоянно. Таким образом, производная от магнитного потока по времени и соответственно сигнал, создаваемый трансформаторной э. д. с., равны нулю.

Расходомер с прямоугольной формой волны питающего тока использует преимущества и устраняет недостатки такого типа приборов с постоянным магнитом и питанием магнита переменным синусоидальным током.

Подавление трансформаторной э. д. с. может быть осуществлено применением специального фазоизбирательного элемента. В качестве такого элемента может быть использован реверсивный конденсаторный двигатель, устанавливаемый в автоматических электронных потенциометрах и мостах для уравнивания схемы [10]. Для автоматической компенсации сигнала на входе вторичного прибора используется напряжение, индуктируемое магнитным полем датчика. Компенсирующее напряжение, снимаемое с реохорда, и выходное напряжение датчика подаются в противофазе на вход усилителя. При изменении величины входного сигнала на входе усилителя оказывается некоторая величина  $\pm \Delta u$ , которая усиливается и подается в обмотку возбуждения двигателя. Вал двигателя перемещается при этом на угол  $\pm \Delta \phi$ , через систему рычагов перемещает движок реохорда, изменяя величину компенсирующего напряжения.

Благодаря наличию фазоизбирательного элемента, вторичный прибор не реагирует на помехи, индуктируемые магнитным полем датчика. Однако при использовании такого метода компенсации увеличиваются его габариты и повышается стоимость прибора.

В Томском политехническом институте проведено исследование оригинального метода компенсации трансформаторной э. д. с. Метод основан на умножении сигнала, снимаемого с датчика на напряжение, совпадающее по фазе с полезным сигналом.

Для синусоидального магнитного поля сигнал, получаемый от расходомера на электродах датчика, состоит из двух составляющих.

$$e_0 = (e_1 \sin \omega t + e_2 \cos \omega t), \quad (1)$$

где  $e_1 \sin \omega t$  — напряжение в фазе с магнитным полем, пропорциональное скорости потока;

$e_2 \cos \omega t$  — напряжение помех, не зависящее от потока и сдвинуто по фазе с магнитным полем на  $90^\circ$ .

Чтобы получить напряжение, пропорциональное потоку жидкости, необходимо выделить первый член в уравнении (1) и подавить второй член. Практически это можно осуществить на схеме умножения.

Умножитель рис. 5 состоит из моста сопротивлений, использующего полупроводники как элементы сопротивлений. Увеличение чувствительности достигается включением четырех фотосопротивлений по мостовой схеме. Подсветка фотосопротивлений осуществлялась с помощью неоновых лампочек типа МН-8. Для компенсации трансформаторной э. д. с. необходимо снимаемое с электродов напряжение умножить на член с постоянной амплитудой, совпадающей по фазе с маг-

нитным полем  $e_3 \sin \omega t$ . В нашем случае напряжением  $e_3 \sin \omega t$  питаются неоновые лампочки. Напряжение, снимаемое с электродов, приложено к диагонали моста  $ef$ .

Умножитель работает следующим образом: при отсутствии подсветки все фотосопротивления оказываются в одинаковых условиях и разность потенциалов в диагонали моста  $mn$  равна нулю.

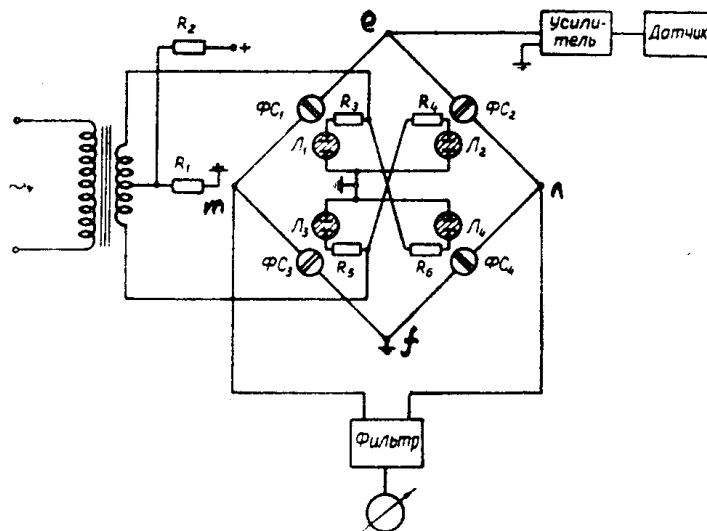


Рис. 5. Схема умножения  $\Phi C_1, \Phi C_2, \Phi C_3, \Phi C_4$  — фотосопротивления,  $Л_1, Л_2, Л_3, Л_4$  — лампочки.

В первую половину периода горят лампочки  $Л_1, Л_4$ , внося разбаланс в работу моста, лампочки  $Л_2, Л_3$  погашены. Величина сопротивлений  $\Phi C_1$  и  $\Phi C_4$  изменяется по гармоническому закону от  $R_T$  до  $R_C$  и до  $R_T$ , т. е. частота изменения сопротивлений равна частоте изменения  $e_3 \sin \omega t$ . Максимальный разбаланс моста наступает, когда фаза напряжения, питающего лампочки, совпадает с фазой напряжения, приложенного к диагонали моста  $ef$ . В конце первой половины периода все лампочки погашены и мост опять сбалансирован.

Во вторую половину периода  $e_3 \sin \omega t$  поджигает лампочки  $Л_2, Л_3$ , картина изменения сопротивлений повторяется.

В результате умножения получим

$$e'_0 = (e_1 \sin \omega t + e_2 \cos \omega t) e_3 \sin \omega t =$$

$$= \frac{1}{2} (e_1 e_3 - e_1 e_3 \cos 2\omega t + e_2 e_3 \sin 2\omega t). \quad (2)$$

Поставив на выходе схемы умножения фильтр, можно выделить чистый сигнал, пропорциональный расходу

$$e = \frac{1}{2} e_1 e_3. \quad (3)$$

Проведенные исследования настоящей схемы умножения на  $\Phi C$ -К1 с частотой питания магнита 50 гц и на  $\Phi C$ -А1 с частотой питания 400 гц позволили значительно упростить схему вторичного прибора и избавиться от влияния трансформаторной э. д. с. на результат измерения.

## ЛИТЕРАТУРА

1. W. G. James, An induction flowmeter design suitable for radioactive liquids, *The Review of scientific Instruments*, v. 22, 1955.
  2. W. G. James, An ac. induction flowmeter *Instruments*, v. 25, 1952.
  3. H. D. Einhorn. Electromagnetic induction in water. *Trans. Roy. Soc. S. Africa*, v. 28, 1941.
  4. A. W. Denison, M. P. Spencer and H. D. Green, A Square — wave electromagnetic flowmeter for application to intact blood vessels, *Circ. Res.* v. 3, 1955.
  5. A. W. Denison, M. P. Spencer, Factors involved in intact vessel electromagnetic flow recording, *Federation Proc.* v. 15, 1956.
  6. Л. М. Корсунский. *Измерительная техника*, № 6, 1957.
  7. A. Kolin, J. L. Weissberg, and L. Gerberg, Electromagnetic measurement of blood flow and Sphygmomanometry in the intact animal, *Proc. Soc. Exper. Biol. Med.*, v. 47, 1941.
  8. Патент США, № 2734380, 1956.
  9. H. W. Shirer и др. *Proceedings of the J. R. E.* v. 47, № 11, 1959.
  10. Л. М. Корсунский и Э. М. Мадикян. *Измерительная техника*, № 8, 1961.
-