

## ИССЛЕДОВАНИЕ СВОЙСТВ ЛИТЫХ БЫСТРОРЕЖУЩИХ СТАЛЕЙ

Г. В. БЫЧКОВ, В. П. САБУРОВ

(Представлена профессором доктором А. Н. Добровидовым)

Фазовые и структурные превращения в металлах и сплавах, происходящие при кристаллизации и охлаждении, во многом определяют свойства получаемых отливок. Характер кривых охлаждения, зависимость электрических свойств от фазового и структурного состояния сплавов позволяют решать ряд научных и практических задач металлургии экспериментальным путем.

В процессе кристаллизации и охлаждения происходят объемные и линейные изменения размеров отливки. Величина усадки зависит от рода сплава и технологических факторов. Она вызывает в металле внутренние напряжения и образование усадочных раковин в отливке. Методов расчета усадки в зависимости от химического состава сплавов не существует.

Поэтому изучение физических и технологических свойств имеет большое значение при разработке новых составов сплавов и технологических процессов литья.

Целью данной работы являлось изучение свойств литых быстрорежущих сталей с присадкой алюминия. Металл заливался в сухую литейную форму, образующую цилиндрический образец. В процессе охлаждения образца автоматически записывались кривые: охлаждения, электросопротивления и линейной усадки. Сталь плавилась в индукционной печи, в кислородном тигле. Вес плавки 7 кг. Выпуск металла из печи в ковш производился при температуре 1580—1600°. Температура металла при заливке формы 1530—1550°. Контроль температуры металла производился термопарой погружения. Алюминий вводился в ковш перед заливкой формы.

Для исследования были выбраны стали со средним (типа Р9) и высоким (типа Р18) содержанием вольфрама. Содержание углерода было повышено до 1,0%. В оба состава сталей алюминий вводился из расчета от 0,1—0,15 до 1,5—1,7%.

В основу установки положен метод, описанный в работе [1]. Однако основная часть установки была изменена и дополнена. Схема установки представлена на рис. 1 и состоит из двух частей. По раме 1 на шарикоподшипниках перемещается карета 2. Опорные подшипники предохраняют карету от бокового смещения. Рама размером 180×650 мм сварена из уголка. Ход каретки 25 мм.

На каретку ставится сухая форма 3 длиной 600 мм. Сквозной цилиндрический канал формы диаметром 30 мм закрывается с обеих сторон медными водоохлаждаемыми пробками. Пробка 4 неподвижна и жестко крепится к раме 1, а пробка 9, соединенная со штоком 10, подвижна и может перемещаться. Литник, установленный в центральной части формы, выполняет роль прибыли.

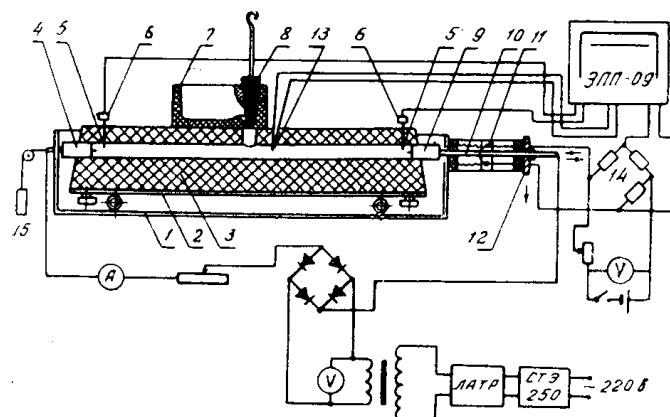


Рис. 1.

Заливка порции металла производится в литниковую чашу 7. Вертикальный канал литниковой чаши первоначально перекрывается графитовой пробкой 8. При заливке графитовая пробка вырывается и металл поступает в полость формы. Применение такой литниковой системы обеспечивает постоянство напора и предохраняет от попадания шлака в полость формы.

В верхней части форма имеет три отверстия. В одно из них вводится платино-платинородиевая термопара 13 с кварцевым наконечником диаметром 3 мм, а в два других устанавливаются контакты 5.

Запись кривых температуры, электросопротивления и усадки производится на ленте самопишущим электронным потенциометром ЭПП-09.

Для измерения и записи электросопротивления использована схема амперметра-вольтметра. Переменный электрический ток пропускается через стабилизатор типа СТЭ-250, ЛАТР, понижающий трансформатор (250/6 в), выпрямитель и реостат. Контроль вторичного напряжения трансформатора и величины выпрямленного тока осуществляется включенными в схему приборами.

Полученный постоянный ток подается на зажимы водоохлаждаемых пробок 4 и 9 и через ввернутые в их торцы разовые контакты (медные шпильки диаметром 5 мм) проходит по залитому в форму металлу. Выступающие из пробок концы разовых контактов металла надежно свариваются с металлом залитого в форму образца. Конструкция водоохлаждаемых медных пробок с ввернутыми разовыми контактами обеспечивает стабильность показаний независимо от температуры залитого в форму.

Падение напряжения на концах образца снимается контактами 5 в виде тонкой железной проволоки диаметром 1 мм, соединенных с медными проводами через холодильники 6. Применение холодильников устранило возможность возникновения термоэдс паразитных пар, появляющихся при нагреве проволочных контактов.

Изменение линейных размеров образца записывается с помощью датчика линейных перемещений. Датчик выполнен в виде неуравновешенного моста сопротивлений 14, с двойным реохордом. Подвижные

контакты реохорда 11 жестко связаны со штоком 10, который перемещается в направляющих, выполненных из диэлектрика. Применение такой схемы позволило получить разбаланс моста в 16 милливольт при перемещении контакта реохорда на 4 мм.

Расстояние между пробками и начало записи устанавливаются при помощи падающей пластинки 12. Вследствие предвсадочного расширения образец увеличивается; подвижная пробка 9 и шток 10, преодолевая натяжение груза 15, сдвигаются вправо, и пластинка 12, фиксирующая начало отсчета, падает. В зависимости от величины линейной усадки подбирается размер пластинки и, соответственно, переменными сопротивлениями устанавливается чувствительность датчика.

На рис. 2 приведены кривые: I — охлаждения, II — электросопротивления, III — изменения линейных размеров образцов из стали типа Р18 а) без алюминия и б) с 0,5% алюминия. На рис. 3 приведены кривые аналогичных плавков из стали типа Р9.

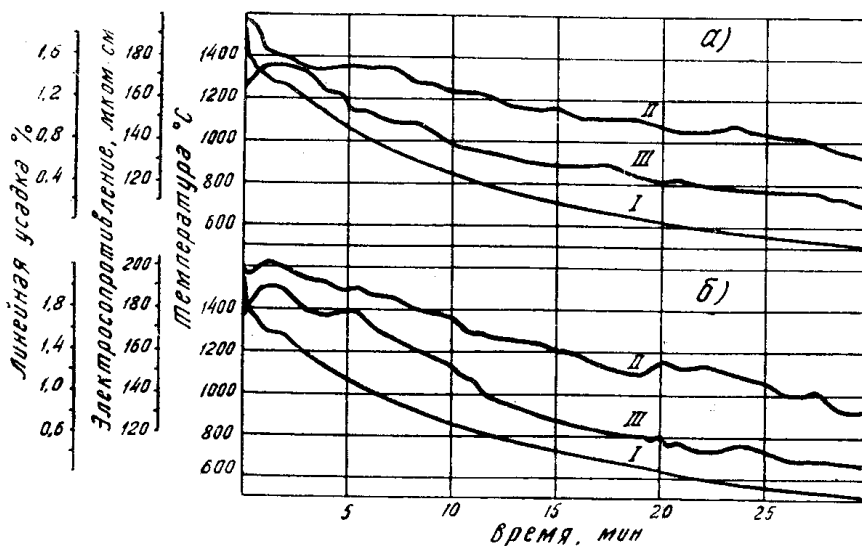


Рис. 2.

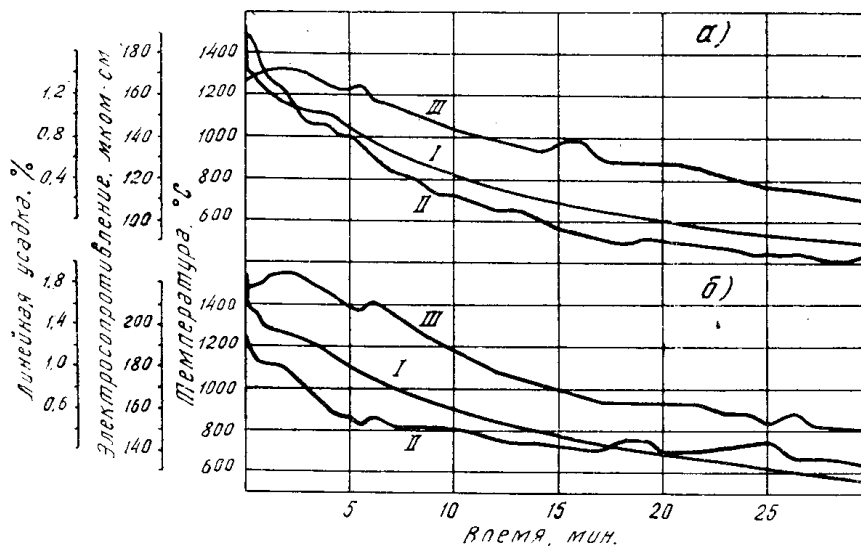


Рис. 3.

Анализ полученных кривых охлаждения показывает, что кристаллизация залитого в форму металла происходит при значительном переох-

лаждении. На кривых охлаждения всех образцов плавок имеются два перегиба, соответствующих температурным остановкам. Первый перегиб соответствует температурам 1380—1370°, второй — 1270—1250°. Температурные остановки отмечены на 1 и 2 минутах после заливки металла в форму.

У образцов из стали типа Р9 без алюминия (рис. 3, а) вторая температурная остановка соответствует 1120° и зафиксирована значительно позднее — на 4 минуте после заливки формы.

После второй температурной остановки кривые охлаждения всех образцов перегибов не имеют, перепад температур в единицу времени уменьшается, кривые имеют плавный характер.

Удельное электросопротивление образцов из сталей типа Р18 с алюминием (рис. 2, б) после некоторого падения возрастает, что соответствует по времени вторым температурным остановкам на кривых охлаждения. У образца из стали без алюминия (рис. 2, а) снижение электросопротивления продолжается, но менее резко.

При дальнейшем охлаждении образцов электросопротивление снижается, но в интервалах температур 1100—1000° и 800—750°, падение электросопротивления резко уменьшается. Такое же явление наблюдается при 650—600° и 550—500°, где сопротивление образцов некоторых плавок даже возрастает. Ниже температур 550—500° кривые электросопротивления существенных перегибов не имеют.

Падение электросопротивления образцов из стали типа Р9 (рис. 3) при второй температурной остановке уменьшается, а затем увеличивается до температур 1000—900°, где величина его не меняется. Дальнейшее охлаждение сопровождается падением сопротивления до 720—700° в сталях с алюминием (рис. 3, б) и до 630—620° — в стали без алюминия (рис. 3, а). Температуре 560—540° соответствует горизонтальный участок кривой, и некоторое возрастание сопротивления наблюдается в интервале 490—470°. В сталях с алюминием возрастание электросопротивления отмечено при 650—620°.

Удельное электросопротивление образцов при комнатной температуре возрастает с увеличением содержания алюминия в сталях.

Запись кривых изменения линейных размеров образцов показывает, что с увеличением содержания алюминия в сталях предсадочное расширение уменьшается, а величина линейной усадки возрастает. Это согласуется с опубликованными данными [2].

Время, в течение которого нарастает предсадочное расширение, сокращается с увеличением в стали алюминия. После завершения процесса кристаллизации, в интервале температур 1100—1000°, наблюдается значительное увеличение линейных размеров образцов всех плавок. Оно заканчивается у образцов из стали типа Р18 на 5 мин. после заливки формы и на 6 мин. у образцов из стали типа Р9.

Проведенные исследования показали надежность работы установки и хорошую воспроизводимость результатов опытов.

Кривые охлаждения позволяют не только получить некоторые представления о процессе кристаллизации металла в форме, но и рассматривать изменения электросопротивления и линейных размеров образцов в зависимости от температуры и времени.

Повышение электросопротивления на отдельных этапах охлаждения, по-видимому, не может быть объяснено только состоянием твердого раствора и количественным перераспределением фаз. Электросопротивление является структурно-чувствительным свойством, зависящим от взаимного расположения структурных составляющих. Поэтому этот вопрос требует дальнейших исследований.

Изменение линейных размеров, как и изменение электросопротивления, характеризует внутренние превращения, у которых объемный эффект значительно заметнее, чем термический. Линейная усадка должна учитываться при проектировании технологических процессов отливки режущих инструментов.

#### ЛИТЕРАТУРА

1. В. П. Чернобровкин. Сб. «Развитие ваграночного процесса». Машгиз, 1961.
  2. Б. Г. Лившиц. Физические свойства металлов и сплавов. Машгиз, 1959.
-