

4. Баранов В. А., Чекалин А. С. Система цифрового томосинтеза для неразрушающего контроля // Дефектоскопия. – 1988. – № 5. – С.30–36.
5. Ewert U., Robbel J., Bellon C., Schumm A., Nockemann C. Digital Laminography, International Symposium on Computerized Tomography for Industrial Applications. – Berlin, 1994. – P.148–159.
6. Baranov V. A. A variational approach to non-linear backprojection, in "Computerized tomography", papers of participants of International Symposium in Novosibirsk, Russia 1993. – Printed in Utrecht, The Netherlands, 1995. – P.82–97.
7. Youla Dante C. Generalized Image Restoration by the Method of Alternating Orthogonal Projections // IEEE Trans. on Circuits and Systems CAS-25. – 1978. – V. 9. – P.694–702.
8. Baranov V. A. Convex projections reconstruction algorithms on the basis of non-linear backprojection approach // International Symposium on Computerized Tomography for Industrial Applications. – Berlin, 1994. – P.88–95.
9. Ewert U., Schumm A., Nockemann C., Baranov V. Fortschritte auf dem Gebiet der digitalen Laminographie, in Jahrestagung 1995, Zerstoerungsfreie Materialpruefung, 100 Jahre Roentgenstrahlen und die heutige Vielfalt industrieller ZfP-Praxis. – Aachen, 1995. – P.6.
10. Ewert U., Baranov V., Borchard R. Cross-sectional imaging of building elements by new non-linear tomosynthesis techniques using imaging plates and Co-60 radiation // NDT & E International. – 1997. – V.30. – № 4. – P.243–248.
11. Hough P. V. Method and Means for Recognizing Complex Patterns / U.S. Patent 3069654, December 18, 1962.
12. Radon J. Uber die Bestimmung von Functionen durch ihre Integralwerte langs gewisser Mannigfaltigkeiten. – Leipzig: Ber. Verh. Sachs. Acad. Wiss., 1917.

УДК 621.384.634.3

С. В. БЕЛИКОВ, В. Г. ВОЛКОВ, Ю. Д. ЗРЕЛОВ, В. С. ПУШИН, В. Л. ЧАХЛОВ

НАДОРБИТНАЯ ИНЖЕКЦИЯ ЭЛЕКТРОНОВ В БЕТАТРОНЕ

Описана конструкция и приведены параметры малогабаритного бетатрона с надорбитной инжекцией. Показаны преимущества надорбитной инжекции по сравнению с классической, позволяющие улучшить параметры выведенного электронного пучка.

В бетатронах вывод ускоренных электронов за пределы ускорительной камеры, как правило, осуществляют с помощью несимметричного смещения электронов с равновесной орбиты. При этом применяют секторную обмотку, положение которой относительно выводного окна и инжектора выбирают таким образом, чтобы обеспечить максимальный вывод электронов и исключить попадание электронов на инжектор, который располагается в медианной плоскости на радиусе, большем радиуса равновесной орбиты [1].

Максимально удовлетворить этим двум требованиям затруднительно. Часть электронов попадает на инжектор и создаёт повышенный фон тормозного излучения, для устранения которого необходимо применять защитные экраны.

Известна конструкция бетатрона [2], в котором инжектор электронов расположен на радиусе, меньшем радиуса равновесной орбиты. Это упрощает систему вывода, однако значительно усложняет конструкцию инжектора и подвод к нему высокого напряжения инжекции.

Конструкция электромагнита бетатрона с гребневыми полюсами [3], формирующая управляющее поле с азимутальной вариацией, обеспечивает увеличение фокусирующих сил, а также позволяет установить инжектор над равновесной орбитой, при этом инжекторный патрубок располагается между гребнями полюса.

Для проверки эффективности надорбитной инжекции был использован малогабаритный бетатрон с четырёхгребневой конструкцией полюса [4].

Основные параметры исследуемого бетатрона: максимальная энергия ускоренных электронов 3 МэВ; радиус равновесной орбиты $r_0 = 4,5$ см; усредненный показатель спада магнитного поля на r_0 $n = 0,6$; глубина вариации поля на r_0 $f = 0,15$; частота циклов ускорения $F = 100$ Гц. Бетатрон снабжён ускорительной камерой с постоянной откачкой, имеющей несколько патрубков для размещения инжектора, выносной мишени и различных заслонок. Сечение межполюсного пространства приведено на рис.1. Инжектор смонтирован на цоколе,

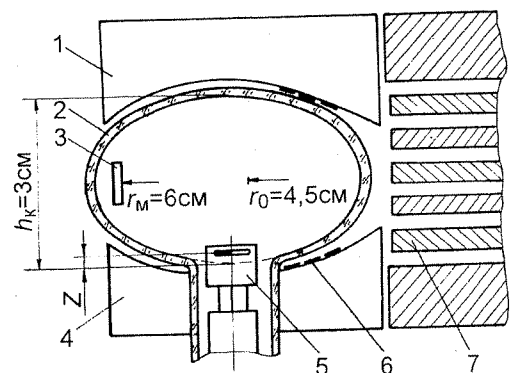


Рис.1. Межполюсное пространство бетатрона: 1, 4 – полюса электромагнита, 2 – ускорительная камера, 3 – мишень, 5 – инжектор, 6 – обмотка смещения, 7 – центральные вкладыши электромагнита

который через сильфонное соединение обеспечивает перемещение инжектора по z координате. Ленточный пучок электронов, сформированный инжектором, имеет сечение $8 \times 1 \text{ мм}^2$ и угол расходимости по z не более 15° . Рабочее напряжение инжекции в данной установке составило 18 кВ. Промашка инжектора 2,5 мм.

На рис.2 приведены зависимости мощности дозы тормозного излучения, полученного путем сброса ускоренных электронов на танталовую мишень, и амплитуды оптимального тока инжекции от глубины погружения катода инжектора в камеру (по оси z), считая от стенки камеры. Из зависимости следует, что имеется максимум мощности дозы при $z = 3 \text{ мм}$. Плавный спад кривой справа от максимума вызван уменьшением площади сечения области ускорения и примерно совпадает с аналогичной зависимостью при радиальной инжекции. Оптимальная амплитуда тока с проводящего слоя ускорительной камеры в случае надорбитной инжекции снизилась в два раза по сравнению с радиальной.

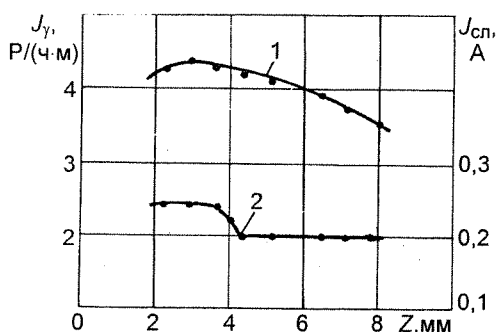


Рис.2. Зависимости мощности дозы тормозного излучения — 1 и оптимального тока инжекции — 2 от глубины Z погружения инжектора в камеру

модуляцию вершины импульса тока в интервале захвата, следует считать резонансный механизм захвата электронов в ускорение, при котором происходит непрерывное затухание и возрастание амплитуд вертикальных бетатронных колебаний при кулоновском взаимодействии циркулирующих электронов с азимутальной неоднородностью пространственного заряда, создаваемого инжектируемым пучком. В отличие от радиальной надорбитная инжекция формирует пространственный заряд на краю потенциальной ямы по z , высота потенциальных барьеров у которой одинакова, что и способствует развитию резонансного пульсирования амплитуд вертикальных бетатронных колебаний некоторой части циркулирующих электронов.

В процессе настройки излучателя выявилась не критичность получаемой дозы тормозного излучения от зазоров между центральными вкладышами электромагнита. При радиальной инжекции перераспределение зазоров между центральными вкладышами приводило к заметному (до 25%) изменению величины заряда, захватываемого в ускорение. На условия захвата электронов в этом случае влияет распределение магнитного поля в области вкладышей, так как оно формирует барьеры потенциальной функции, определяющие амплитуды радиальных колебаний электронов в энергетическом интервале захвата. При надорбитной инжекции начальные колебания частиц происходят в основном в направлении z , и поэтому перераспределение магнитного поля вблизи вкладышей не оказывает заметного влияния на захват электронов.

Для определения максимального количества ускоренных электронов в бетатроне за цикл была использована формула, полученная исходя из условия равенства фокусирующей силы управляющего поля на границе области действия фокусирующих сил по r и силы пространственного заряда циркулирующего в камере пучка электронов:

$$N_{\text{уск}} = K_3 \cdot 4,2 \cdot 10^8 \cdot U_i (m/m_0) \cdot [(r_0/r_i)^n - (r_0/r_i)] \cdot (r_i - r_0),$$

где K_3 — коэффициент захвата, равный в пределе 1; U_i — напряжение инжекции, В; r_0 , r_i — радиус равновесной орбиты и орбиты инжекции, м; m , m_0 — масса инжектируемого электрона и масса покоя электрона, кг, n — показатель спада магнитного поля, принятый постоянным в области $r_i - r_0$. Коэффициент K_3 зависит от конструктивных особенностей межполюсного пространства и в среднем для бетатронов МИБ-4 и МИБ-6 составляет 0,3. Формула справедлива для значений напряжения инжекции до 80 кВ. Подставив параметры исследуемого бетатрона и приняв K_3 равным 0,3, получим для радиальной инжекции $N_{\text{уск}} = 3,1 \cdot 10^9$ частиц. При надорбитной инжекции область ускорения уменьшается по z за счёт

выступающего внутрь анода инжектора, поэтому радиус циркулирующего пучка электронов следует принять равным $r_n = (h_k/2) - 0,3 = 1,2$ см, где h_k – аксиальный зазор камеры. Расчётное значение числа ускоренных электронов в этом случае составит $N_{\text{уск}} = 2,1 \cdot 10^9$ частиц.

Оценка числа ускоренных электронов за импульс при надорбитной инжекции, выполненная по методике [5] исходя из полученной максимальной мощности дозы, равной 4,8 Р/ч-м, дала значение $N_{\text{уск}} = 6,2 \cdot 10^9$ частиц. При радиальной инжекции на данной установке при прочих равных условиях было ускорено $7,0 \cdot 10^9$ частиц. Таким образом, эффективность надорбитной инжекции примерно равна эффективности радиальной без применения контрактора, однако из сравнения экспериментально и теоретически полученных значений чисел ускоренных электронов следует, что в бетатроне МИБ-3 как при надорбитной так и при радиальной инжекции, величина коэффициента захвата K_z выше, чем в МИБ-4 и МИБ-6 и составляет 0,87 и 0,68 соответственно.

На следующем этапе мишень была убрана из ускорительной камеры и осуществлен двухступенчатый вывод ускоренных электронов, включающий в себя предварительное расширение равновесной орбиты симметричной обмоткой смещения с последующим включением секторного возмущающего поля азимутальной протяженностью 90° . При таком выводе была получена мощность дозы электронного излучения у выводного окна 78 Гр/мин. Для сравнения отметим, что мощность дозы бетатрона МИБ-6Э при равном напряжении инжекции составляет 40 – 60 Гр/мин [6].

Измерения распределения мощности дозы в сечении пучка, перпендикулярном его геометрической оси на расстоянии 50 см, показали, что при выносе инжектора из плоскости вывода формируется поле электронов прямоугольной формы размером 8×4 см с неравномерной плотностью частиц по краям поля ~ 10%. При радиальном расположении инжектора плотность электронов в плоскости вывода носит спадающий характер, который можно объяснить различными потерями электронов на инжекторе в зависимости от азимута выхода электронов за орбиту освобождения.

СПИСОК ЛИТЕРАТУРЫ

1. Ерофеева Г.В., Чахлов В.Л. Малогабаритный импульсный источник электронов с энергией 1+6 Мэв // ПТЭ. – 1980. – №5. – С.29 – 30.
2. Gund K., Paul W. Experiments with a 6-Mev betatron // Nucleonics. – 1950. – V.7. – №1. – P.36 – 45.
3. Звонцов А.А., Чахлов В.Л., Филимонов А.А. Электромагнит бетатрона с азимутальной вариацией управляющего поля // ПТЭ. – 1975. – №2. – С.40 – 42.
4. Чахлов В.Л., Пушин В.С., Буров Г.И., Звонцов А.А., Зворыгин В.П., Зрелов Ю.Д. Малогабаритный бетатрон с четырьмя элементами периодичности управляющего магнитного поля // ПТЭ. – 1986. – №4. – С.29 – 30.
5. Окулов Б.В. О зависимости интенсивности тормозного излучения от энергии ускоренных электронов // Атомная энергия. – 1968. – Т.25. – Вып.5. – С.426 – 436.
6. Чахлов В.Л., Кашковский В.В., Пушин В.С. Выбор размеров ускорительной камеры бетатрона с выводом электронного пучка // Изв.вузов. Физика. – 1985. – №3. – С.29 – 32.

УДК 621.398

А. К. ТЕМНИК, С. В. ЧАХЛОВ, А. С. ЧЕКАЛИН

АППАРАТНЫЕ СРЕДСТВА И ПРОГРАММНОЕ ОБЕСПЕЧЕНИЕ ДЛЯ АВТОМАТИЗИРОВАННОЙ ОБРАБОТКИ РАДИОГРАФИЧЕСКОЙ ИНФОРМАЦИИ

Описан комплекс радиационной диагностики, предназначенный для контроля крупногабаритных строительных конструкций. Он включает в себя малогабаритный бетатрон, рентгеновскую пленку, автоматизированный микроденситометр и персональный компьютер с программами управления микроденситометром и обработки захваченных им изображений.

Наряду с совершенствованием источников и средств регистрации теневых изображений, важнейшим резервом повышения информативности радиографического контроля является внедрение в его практику современных методов обработки изображений цифровыми методами. Необходимость 100%-го контроля ответственных деталей и изделий приводит к увеличению числа контрольных операций, проявляющихся в возрастании роли систем автоматической обработки данных. В силу этого, а также благодаря появлению новых более эффективных алгоритмов, системы радиационного контроля, не оснащенные средствами обработки визуальной информации, становятся анахронизмом. Одним из