

УДК 537.531.7/9

**КОГЕРЕНТНОЕ ИЗЛУЧЕНИЕ
ВАВИЛОВА-ЧЕРЕНКОВА ОТ
УЛЬТРАКОРОТКОГО ЭЛЕКТРОННОГО ПУЧКА,
ПРОХОДЯЩЕГО ЧЕРЕЗ ВАКУУМНЫЙ КАНАЛ В
КОНИЧЕСКОЙ МИШЕНИ**

А.П. Потылицын, С.Ю. Гоголев

Томский политехнический университет.

E-mail: pap@interact.phtd.tpu.ru

**Потылицын Александр
Петрович**, д-р физ.-мат. наук,
профессор, заведующий
кафедрой прикладной физики
Физико-технического института
ТПУ.

E-mail: pap@interact.phtd.tpu.ru
Область научных интересов:
генерация излучения
заряженными частицами,
ускорительная техника.

Гоголев Сергей Юрьевич,
аспирант кафедры прикладная
физика Физико-технического
института ТПУ.

E-mail: sergei.gogolev@mail.ru
Область научных интересов:
генерация излучения
заряженными частицами.

Рассмотрены характеристики когерентного излучения Вавилова-Черенокова (КИВЧ), которое генерируется коротким электронным сгустком. Предложена схема для определения продольных размеров сгустка, в которой используется коническая мишень из KRS-5 (TlBr-TlI) с осевым вакуумным каналом, как дисперсионный элемент. Показано, что измерение длины сгустка сводится к анализу угловых распределений КИВЧ в дальнем инфракрасном диапазоне длин волн (0,5...40 мкм) без измерения спектра излучения. Предложенная схема диагностики позволяет определять продольный размер сгустка в пределах 8...20 мкм, что недостижимо при использовании традиционных методов.

Ключевые слова:

Когерентное излучение Вавилова-Черенкова, «слабовозмущающая» диагностика, коническая мишень.

Key words:

Coherent radiation of Vavilov-Chrenkov, «weak-disturbing» diagnostics, cone target.

Когерентное синхротронное излучение [1], немного позднее когерентное переходное излучение [2], а также когерентное ондуляторное излучение [3], использовались в течение многих лет в целях диагностики продольных размеров пучков ускорителей.

С появлением новых ускорителей, в которых используются ультракороткие электронные сгустки с длиной порядка 10...200 μm (среднеквадратичное отклонение), требуется создание новых диагностических методов для определения продольных размеров таких пучков. В ближайшей перспективе на будущих линейных коллайдерах, лазерах на свободных электронах (FEL), лазерно-кильватерных ускорителях планируется создавать ультрарелятивистские электронные пучки с фемтосекундной длительностью импульса, которые станут источниками интенсивного когерентного излучения в дальнем инфракрасном и терагерцовом диапазонах длин волн. В настоящее время на лазерно-кильватерных ускорителях создают электронные пучки с длительностью 10 фемтосекунд (3 μm), их диагностика основана на исследовании спектральных характеристик когерентного переходного излучения, получаемого от металлической фольги [5].

Один из перспективных подходов для диагностики продольных размеров ультракоротких электронных пучков основан на «слабовозмущающей» методике, то есть на тех методах диагностики, которые практически не изменяют характеристики диагностируемого сгустка. Проходя рядом с мишенью электронный сгусток, взаимодействует с ней своим кулоновским полем, поляризуя материал мишени, вследствие чего возникает вторичное излучение (поляризационное излучение, например, дифракционное излучение, резонансное дифракционное излучение (излучение Смита-Парселла) и, в частности, излучение Вавилова-

Черенкова). В последнем случае пучок должен проходить через отверстие в радиаторе [6]. Измеряя характеристики интенсивного когерентного излучения Вавилова–Черенкова (КИВЧ), можно получить информацию о продольных размерах пучка. В отличие от подхода [6], в работе [7] в качестве источника КИВЧ предлагается использовать коническую мишень с вакуумным каналом из вещества, которое обладает частотной дисперсией в области длин волн соответствующих когерентному излучению. При этом радиус вакуумного канала должен быть больше чем поперечные размеры пучка и меньше, чем $\gamma\lambda$ (γ – Лоренц-фактор, λ – длина волны КИВЧ).

В работе [8] предлагалось измерять длину электронного сгустка по спектру когерентного переходного излучения, используя призму из KRS-5 (TiBr-TiI) обладающую дисперсией, высоким показателем преломления, и хорошей пропускной способностью в дальнем инфракрасном диапазоне (0,8...40 мкм). Такая техника диагностики позволяет разложить излучение в спектр и, измеряя угловое распределение, получить информацию о спектральном составе излучения и, соответственно, о длине электронного сгустка. В настоящей работе предлагается измерять угловое распределение когерентного излучения Вавилова–Черенкова от сгустка, который проходит через вакуумный канал в конической мишени из KRS-5.

Известно, что излучение Вавилова–Черенкова (ИВЧ) возникает, в том случае, когда скорость движения заряженной частицы в среде превышает фазовую скорость света в этой же среде. При этом раствор конуса излучения в прозрачной среде с частотной дисперсией определяется следующим условием [4]:

$$\cos\Theta(\lambda) = \frac{1}{\beta n(\lambda)}, \quad (1)$$

где $\Theta(\lambda)$ – характерный угол распространения излучения в зависимости от длины волны, β – скорость заряженной частицы в единицах скорости света, $n(\lambda)$ – коэффициент преломления среды.

Задача излучения в вакууме равномерно и прямолинейно движущейся заряженной частицы по оси вакуумного цилиндрического канала радиуса a в экране толщиной D и внешним радиусом b , и с диэлектрической проницаемостью $\varepsilon(\lambda) = \varepsilon' + i\varepsilon''$ рассмотрена в статье [10].

Спектрально-угловое распределение излучения Вавилова–Черенкова в волновой зоне, вышедшего из передней стенки мишени в вакуум определяется формулой [10]

$$\frac{d^2W}{d\omega d\Omega} = cr^2 |E_{vac}^R|^2 = cr^2 \left| \frac{2\varepsilon \cos\theta}{\varepsilon \cos\theta + \sqrt{\varepsilon - \sin^2\theta}} \right|^2 |H^R(\mathbf{r}, \omega)|^2. \quad (2)$$

Формула (2) не учитывает многократных переотражений от задней торцевой стенки мишени, а также от верхней и нижней стенок мишени, параллельных импульсу заряженной частицы, что, соответственно, приводит к погрешностям в вычислениях характеристик излучения.

Связь между «вакуумным» углом θ испускания фотонов излучения Вавилова–Черенковка, который определяется из условия

$$\sqrt{\varepsilon - \sin^2\theta} = \frac{1}{\beta}, \quad (3)$$

являющейся аналогом «черенковского условия» в среде

$$\cos\Theta = \frac{1}{\beta\sqrt{\varepsilon}} \quad (4)$$

определяется законом Снеллиуса:

$$\sqrt{\varepsilon} \sin\Theta = \sin\theta, \quad (5)$$

из условия (3) следует, что для значений диэлектрической проницаемости $\varepsilon > 2$ излучение Вавилова–Черенкова в вакуум не выходит.

Во избежание «запирания» излучения внутри мишени, можно предложить в качестве геометрии мишени использовать коническую форму. Размеры мишени выбираются так, чтобы угол между конической поверхностью и основанием был близок к углу излучения Вавилова–Черенкова в рассматриваемом материале мишени.

В этом случае, излучение, генерируемое в материале мишени, будет выходить через границу практически под прямым углом и в силу закона Снеллиуса произойдет незначительное

уширения конуса излучения Вавилова–Черенкова. При такой геометрии внутренним отражением можно пренебречь. Уверенность в выше сказанном подтверждает эксперимент [11], в котором использовалась коническая мишень, показавший высокий КПД выхода излучения в вакуум.

Используя модель [10], можно рассчитать характеристики излучения в конической мишени. Взяв интеграл по поперечному размеру мишени, магнитное поле $\mathbf{H}^R(\mathbf{r}, \lambda)$ поляризационного излучения в силу азимутальной симметрии задачи может быть определено в виде однократного определенного интеграла по толщине рассматриваемой мишени с учетом изменяющегося внешнего радиуса вдоль траектории частицы [7]:

$$\mathbf{H}^R(\mathbf{r}, \lambda) = \frac{e}{c} \{ \sin \phi, -\cos \phi, 0 \} \frac{e^{ir\sqrt{\varepsilon} 2\pi/\lambda}}{r} \left(\frac{\sqrt{\varepsilon}(\varepsilon-1) \left(\exp\left(-iD \frac{2\pi}{\beta\lambda} (1-\beta\sqrt{\varepsilon}\cos\Theta)\right) - 1 \right) a}{\lambda\gamma(1-\beta\sqrt{\varepsilon}\cos\Theta) \left(1-\beta^2 + (\beta\sqrt{\varepsilon}\sin\Theta)^2 \right)} \right) \cdot \left(J_0\left(\frac{2\pi a\sqrt{\varepsilon}\sin\Theta}{\lambda}\right) K_1\left(\frac{2\pi a}{\lambda\beta\gamma}\right) \sin\Theta(1-\beta^2 - \beta\sqrt{\varepsilon}\cos\Theta) - J_1\left(\frac{2\pi a\sqrt{\varepsilon}\sin\Theta}{\lambda}\right) K_0\left(\frac{2\pi a}{\lambda\beta\gamma}\right) (\cos\Theta + \beta\sqrt{\varepsilon}\sin^2\Theta)\gamma^{-1} \right) - \int_0^D \frac{2\pi i\sqrt{\varepsilon}(\varepsilon-1) \exp\left(-i\frac{2\pi}{\beta\lambda} z(1-\beta\sqrt{\varepsilon}\cos\Theta)\right)}{\beta\lambda^2\gamma \left(1-\beta^2 + (\beta\sqrt{\varepsilon}\sin\Theta)^2 \right)} \left(b - \frac{z(b-a)}{D} \right) \cdot \left(J_0\left(\frac{2\pi}{\lambda} \left(b - \frac{z(b-a)}{D} \right) \sqrt{\varepsilon}\sin\Theta \right) K_1\left(\frac{2\pi \left(b - \frac{z(b-a)}{D} \right)}{\lambda\beta\gamma}\right) \sin\Theta(1-\beta^2 - \beta\sqrt{\varepsilon}\cos\Theta) - J_1\left(\frac{2\pi}{\lambda} \left(b - \frac{z(b-a)}{D} \right) \sqrt{\varepsilon}\sin\Theta \right) K_0\left(\frac{2\pi \left(b - \frac{z(b-a)}{D} \right)}{\lambda\beta\gamma}\right) (\cos\Theta + \beta\sqrt{\varepsilon}\sin^2\Theta)\gamma^{-1} \right) dz \right) \cdot \quad (6)$$

Используя выражения (6), можно вычислить интенсивность излучения в вакууме только для углов вылета фотонов $\Theta = \theta_{ch}$, где θ_{ch} – угол между нормалью к конической поверхности и траекторией движения заряженной частицы. Если же материал конической мишени обладает дисперсией в интересующем диапазоне длин волн, то, в первом приближении можно допустить, что интенсивность фотонов излучения Вавилова–Черенкова в вакууме в узком угловом интервале $\theta_{ch} \pm \delta\Theta$, где угол Θ не слишком сильно отличается от угла θ_{ch} , можно вычислить по формуле (6), рис. 1.

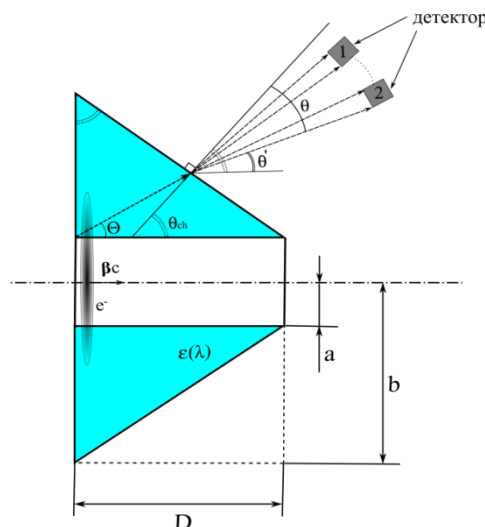


Рис. 1. Геометрия конической мишени и схема регистрации КИВЧ для определения длины сгустка

Угол вылета фотонов в вакуум относительно нормали к конической поверхности находится следующим образом:

$$\sin \theta = \sqrt{\varepsilon(\lambda)} \sin(\theta_{ch} - \Theta). \quad (7)$$

В (7) θ – угол распространения ИВЧ в вакууме, отсчитываемый от нормали, Θ – угол распространения излучения в материале мишени. Используя соотношение (7), можно записать угол, определяющий распространение излучения Вавилова–Черенкова в вакууме относительно траектории заряженной частицы

$$\theta' = \theta_{ch} - \theta = \theta_{ch} - \arcsin\left(\sin(\theta_{ch} - \Theta)\sqrt{\varepsilon(\lambda)}\right). \quad (8)$$

Спектрально-угловая плотность ИВЧ в вакууме от единичного электрона может быть записана в следующем виде:

$$\frac{d^2W_{ИВЧ}}{\hbar d\omega d\Omega} = \frac{cr^2}{\hbar} \left| \mathbf{H}^R(\mathbf{r}, \omega) \right|. \quad (9)$$

Спектрально-угловая плотность когерентного излучения, в основном, будет определяться продольным форм-фактором, который характеризует распределение электронов $S_L(z_b)$ в сгустке в направлении движения:

$$f_L(\lambda) = \left| \int S_L(z_b) \exp\left(-i\frac{2\pi}{\beta\lambda} z_b\right) dz_b \right|^2. \quad (10)$$

Для рассматриваемых геометрий мишеней (рис. 4) ($a \ll \gamma\lambda$) предполагается, что поперечный размер сгустка σ_{\perp} удовлетворяет условию $\sigma_{\perp} \ll a \ll \gamma\lambda$. В этом случае можно ожидать, что поперечный размер сгустка не будет оказывать заметного влияния на характеристики когерентное ИВЧ (другими словами, поперечный форм-фактор $f_{\perp}(\lambda)$ будет равен единице для исследуемого диапазона длин волн).

Для длин волн, заметно превышающих длину сгустка форм-фактора (10) стремится к единице, что говорит о том, что все электроны сгустка излучают в фазе (т. е. когерентно) и интенсивность излучения сгустка будет пропорциональна квадрату числа электронов в сгустке. Для продольного гауссова распределения сгустка

$$S_L(z_b) = \frac{1}{\sqrt{(2\pi)\sigma_z}} \exp\left(-\frac{z_b^2}{2\sigma_z^2}\right) \quad (11)$$

со среднеквадратичным отклонением σ_z , продольный форм-фактор (10) принимает следующий вид:

$$f_L(\lambda) = \left| \int_{-\infty}^{\infty} \frac{1}{\sqrt{(2\pi)\sigma_z}} \exp\left(-\frac{z_b^2}{2\sigma_z^2} - i\frac{2\pi z_b}{\beta\lambda}\right) dz_b \right|^2 = \exp\left(-\frac{4\pi^2\sigma_z^2}{\beta^2\lambda^2}\right). \quad (12)$$

Спектрально-угловую плотность когерентного ИВЧ короткого сгустка можно записать следующим образом

$$\frac{d^2W_{КИВЧ}}{d\omega d\Omega} = \frac{d^2W_{ИВЧ}}{d\omega d\Omega} N(1 + (N-1)f_L(\lambda)) \approx N^2 \frac{d^2W_{ИВЧ}}{d\omega d\Omega} f_L(\lambda), \quad (13)$$

где $N \gg 1$ – это число заряженных частиц в сгустке, а $\frac{d^2W_{ИВЧ}}{d\omega d\Omega}$ – спектрально-угловая плотность ИВЧ для одной заряженной частицы.

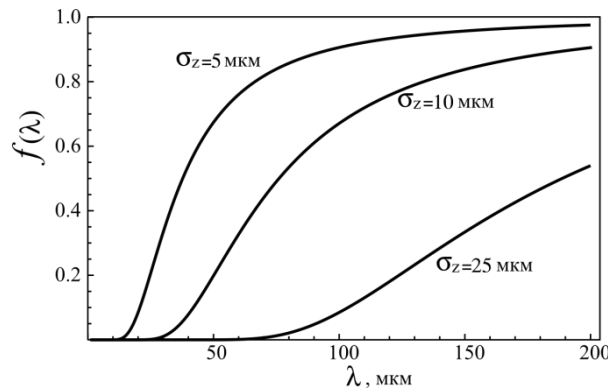


Рис. 2. Зависимость продольного форм-фактора от длины волны излучения

Для сгустков с длиной $\sigma_z < 10$ мкм в качестве материала конической мишени используется KRS-5 (TiBr-II). На рис. 3 приведена зависимость диэлектрической проницаемости от длины волны выше представленного материала

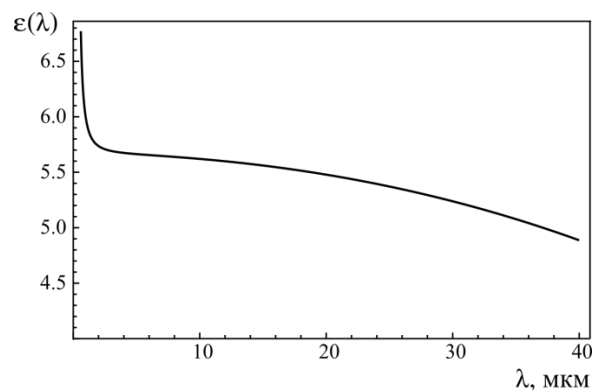


Рис. 3. Зависимость диэлектрической проницаемости от длины волны излучения для материала KRS-5

Приведенная на рис. 3 зависимость аппроксимирована формулой Зельмейера [12]

$$\epsilon(\lambda) = 1 + \frac{3,744239 \lambda^2}{\lambda^2 - 0,2079603^2} + \frac{0,9189162 \lambda^2}{\lambda^2 - 0,3765643^2} + \frac{12,5444602 \lambda^2}{\lambda^2 - 165,6525518^2}, \quad (14)$$

формулы (14) справедливы для диапазона длин волн (0,5...40 мкм). В данном диапазоне KRS-5 обладает высокой пропускной способностью.

Для наглядности на рис. 4 представлено угловое распределение КИВЧ в вакууме для сгустка различной длины.

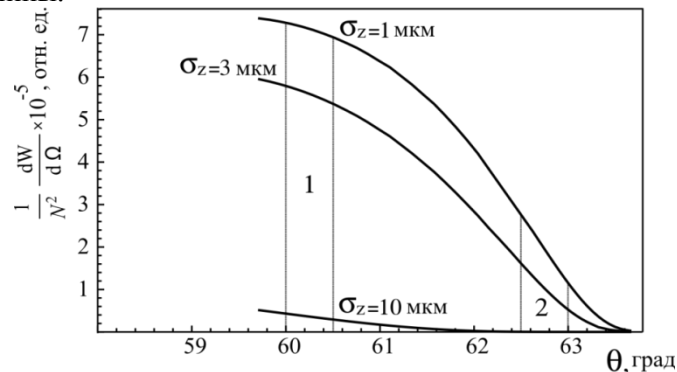


Рис. 4. Угловое распределение когерентного излучения Вавилова–Черенкова со следующими параметрами конической мишени: $a = 3$ мм, $b \approx 20,8$ мм, $D = 40$ мм ($\theta_{ch} = 66^\circ$) для электронов с Лоренц-фактором $\gamma = 200$

Из углового распределения КИВЧ в вакууме, приведенного на рис. 4, видно, что при увеличении длины сгустка на больших углах идет подавление коротковолновой части спектра КИВЧ. Это является следствием того, что когерентность возникает как раз при условии, что длина волны наблюдаемого излучения должна быть намного больше линейных размеров сгустка заряженных частиц. Таким образом, по угловому распределению КИВЧ можно судить о длине сгустка заряженных частиц. В области углов $\theta < 60^\circ$ угловое распределение КИВЧ не вычислялось в связи с ограниченностью прозрачности KRS-55 (TlBr-Tl) в рассматриваемом волновом диапазоне.

Предлагаемая схема регистрации КИВЧ для диагностики длины сгустка состоит в том, чтобы исследовать его угловое распределение, применяя для этой цели два детектора, измеряющие выход излучения в угловом интервале, обозначенных линиями 1 и 2 на рис. 4. Угловые распределения под номерами 1 и 2 соответственно измеряются в спектральных диапазонах ($\approx 38,3 \dots 35,6$ мкм) и ($\approx 24 \dots 19,7$ мкм). По величине отношения сигналов с этих детекторов можно получать информацию о размерах сгустка.

Отношение сигналов с детекторов 1 и 2 (отношение потерь энергии на когерентное излучение в различном угловом диапазоне) в зависимости от продольных размеров ультрарелятивистских сгустков приведено на рис. 8. Как следует из рис. 5, измеряя такое отношение, можно определять длину сгустка в пределах $8 \dots 20$ мкм, где характер измеряемой величины является монотонным.

Когерентное излучение Вавилова–Черенкова, генерируемое ультракратким ультрарелятивистским электронным сгустком, который проходит через вакуумный канал в конической мишени из материала с соответствующей частотной дисперсией, может использоваться как инструмент, для измерения невозмущающей диагностики длины сгустка без использования дополнительных спектрометров. Черенковские мишени из такого материала являются «естественным» спектрометром, поэтому с их помощи можно измерять угловое распределение излучения в зависимости от длины волны, которое определяется длиной сгустка электронов.

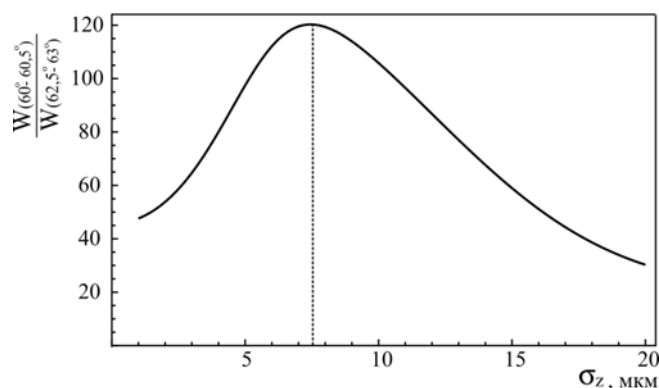


Рис. 5. Отношение сигналов с детекторов 1 и 2 в зависимости от продольных размеров ультрарелятивистских сгустков. Параметры моделирования: $a = 3$ мм, $b \approx 20,8$ мм, $D = 40$ мм ($\theta_{ch} = 66^\circ$), $\gamma = 200$. Интегрирование проводилось по всему диапазону длин волн ($0,5 \dots 40$ мкм)

СПИСОК ЛИТЕРАТУРЫ

1. Nakazato T., Oyamada M., Niimura N., Urasawa S., Konno O., Kagaya A., Kato R., Kamiyama T., Torizuka Y., Nanba T., Kondo Y., Shibata Y., Ishi K., Ohsaka T., Ikezawa M. Observation of coherent synchrotron radiation // *Physical Review Letters*. – 1989. – № 63 – P. 1245–1248.
2. Happek U., Sievers A.J., Blum E.B. Observation of coherent transition radiation // *Physical Review Letters*. – 1991. – № 67. – P. 2962–2965.
3. Neumann C.P., Graves W.S., O'shea P.G. Coherent off-axis undulator radiation from short electron bunches // *Physical Review Special Topics – Accelerators and Beams*. – 2000. – № 3. – P. 030701.
4. J.D. Jackson. *Classical electrodynamics*. Third ed. Wiley, New York, 1999.

5. Faure J., Glinec Y., Gallot G., Malka V. Ultrashort laser pulses and ultrashort electron bunches generated in relativistic laser-plasma interaction // *Physics of Plasmas*. – 2006. – № 13. 056706 p.
6. Cook A.M., Tikhoplav R., Tochitsky S.Y., Travish G., Williams O.B., Rosenzweig J.B. Observation of narrow-band terahertz coherent Cherenkov radiation from a cylindrical dielectric-lined waveguide // *Physical Review Letters*. – 2009. – № 103. – 095003 p.
7. Potylitsyn A.P., Gogolev S.Yu., Karlovets D.V., Naumenko G.A., Popov Yu.A., Shevelev M.V., Sukhikh L.G. Coherent cherenkov radiation from a short bunch passing near a target and possibility of a bunch length diagnostics / MOPE046 Proceedings of IPAC'10, Kyoto, Japan. URL: MOPE046 Proceedings of IPAC'10, Kyoto, Japan. URL: <http://Ipac10.Org> (дата обращения: 14.10.2011).
8. Behrens C., Fisher A., Frisch J., Gilevich S., Loos H., Loos J. Design of a single-shot prism spectrometer in the near- and Mid-infrared wavelength range for ultra-short bunch length diagnostics / TUPD38 Proceedings of DIPAC'11. Germany, Hamburg. URL: <http://Dipac2011.Desy.De> (дата обращения: 14.10.2011).
9. Karlovets D.V., Potylitsyn A.P. Universal description for different types of polarization radiation. [arXiv.org/physics/arXiv: 0908.2336v2](http://arXiv.org/physics/arXiv:0908.2336v2).
10. Карловец Д.В. К теории поляризационного излучения в средах с резкими границами // *Журнал Экспериментальной и Теоретической Физики*. – 2011. – Т. 140. – № 1. – С. 36–55.
11. Takahashi T., Shibata Y., Ishi K., Ikezawa M., Oya-Mada M., Kondo Y. Observation of coherent Cerenkov radiation from a solid dielectric with short bunches of electrons // *Physical Review E*. – 2000. – № 62 (6). – P. 8606–8611.
12. Palik E. Handbook of optical constants of solids. – London.: Academic Press, 1998.

Поступила 28.11.2011 г.