

Предложенный тип управления системой вентиляции является работоспособным. Данный проект реализован на регуляторе ВЭСТ-02 в среде FBD-программирования Аkiar, на объекте г. Томск ул. Фрунзе 11. Это динамика управления температуры воздуха по управлению от частотного привода. И-регулятор (рис.4.) обладает устойчивостью и точностью с большой постоянной времени. При этом дальнейшее быстроедействие объекта не рассматривалось. Данное направление может стать объектом дальнейших исследований.

#### ЛИТЕРАТУРА:

1. Шилин А.А. Моделирование нелинейных систем на FBD-блоках / А.А. Шилин, В.Г. Букреев., Е.И. Гладышева // Доклады ТУСУР. – 2012. – № 1 (25). – С. 107–114.
2. Шилин А.А. Математическая модель нелинейной теплообменной системы с запаздыванием / А.А. Шилин, В.Г. Букреев, К.И. Койков // Приборы и системы. Управление, контроль, диагностика. – 2013. – № 6. – С. 15–22.

Научный руководитель: А.А. Шилин, к.т.н., доцент каф. ЭПЭО ЭНИН ТПУ.

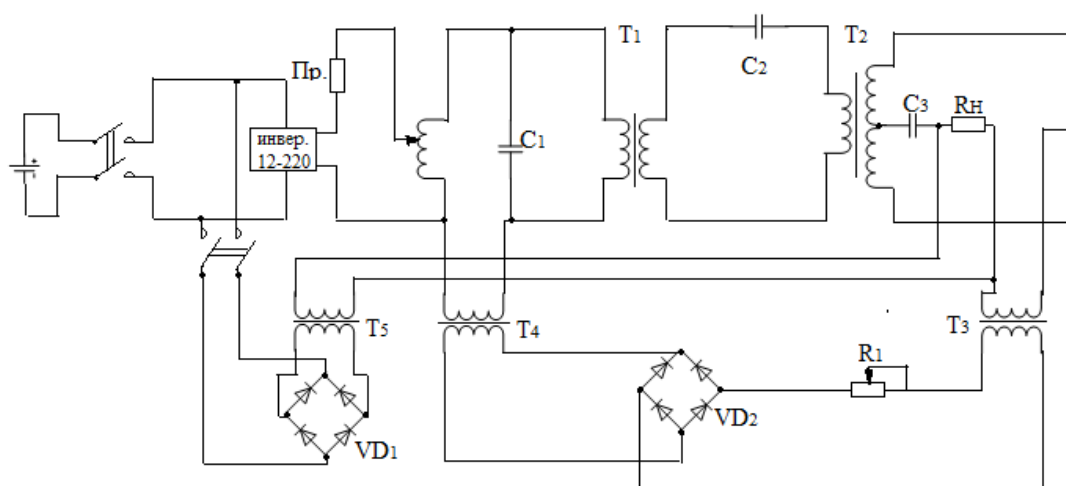
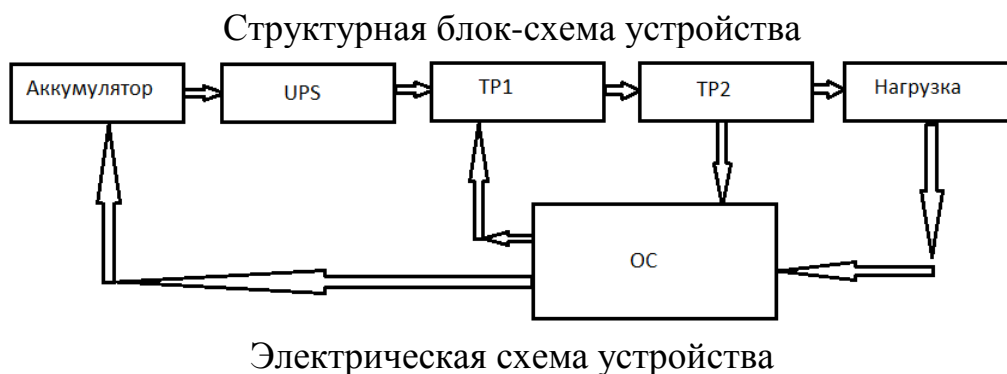
### **АВТОНОМНЫЙ ИСТОЧНИК ПИТАНИЯ НА 220 ВОЛЬТ, 50 ГЕРЦ МОЩНОСТЬЮ 200 ВТ С ОБРАТНОЙ СВЯЗЬЮ**

М.Г. Грецингер, Э.М. Исмаилов  
Томский политехнический университет  
ЭНИН, ЭПЭО, группа 5ГЗА

**Название:** Автономный источник питания на 220 вольт, 50 герц мощностью 200 Вт с обратной связью.

**Назначение:** Источник питания предназначен для преобразования постоянного напряжения 12 вольт в напряжение 220 вольт, 50 герц, мощностью 200 ватт.

**Принцип работы:** В основе работы источника питания используется резонанс напряжений в трансформаторах. Через обратную связь происходит поддержание резонанса на устройстве и подзарядка аккумулятора. При правильном изготовлении устройства и настройке его в автоматическом поддержании резонанса позволяет подзаряжать аккумулятор при работе.



Научный руководитель: Н.М. Балахонов, инженер каф. ЭПЭО ЭНИН ТПУ.

## АВТОНОМНЫЙ ИСТОЧНИК ПИТАНИЯ НА ТРАНСФОРМАТОРЕ ТЕСЛА МОЩНОСТЬЮ 150 ВАТТ С ОБРАТНОЙ СВЯЗЬЮ

Д.В. Чурилов<sup>1</sup>, В.Ю. Позднякова<sup>2</sup>  
Томский политехнический университет  
ЭНИН, ЭПЭО, <sup>1</sup>группа 5А42, <sup>2</sup>группа 5А3Г

**Назначение:** источник питания предназначен для преобразования постоянного низкого напряжения 12 вольт в переменное напряжение 220 вольт, частотой 2,5 кГц, мощностью 150 ватт.

**Принцип работы:** в основе работы источника питания используется резонанс напряжений в высоковольтном, высокочастотном трансформаторе и резонанс токов и напряжений в низковольтной, низкочастотной схеме устройства.