

РАЗРАБОТКА АЛГОРИТМА РЕКОНСТРУКЦИИ РАСПРЕДЕЛЕНИЯ ПЛОТНОСТИ ПО ГЛУБИНЕ ИЗДЕЛИЯ ДЛЯ СКАНИРУЮЩЕЙ СИСТЕМЫ ТОМОГРАФА 'COMSCAN'

О.Ц. Дашиева, Б.И. Капранов
ФМПК ЭФФ ТПУ, 634050, г. Томск, пр. Ленина 30
E-mail: Ouna@sibmail.com

В данной работе теоретически и экспериментально исследована геометрия сканирующей системы томографа ComScan с целью получения её апертурной функции по оси z.

Комптовская томография позволяет решить круг задач, не решаемых с помощью известных систем томографии. К ним относятся: контроль многослойных корпусов торпедных катеров и других объектов; контроль состояния сварных швов в процессе эксплуатации, расположенных за покрытиями и изоляционными слоями, контроль многослойных неметаллических конструкций, сотовых конструкций, композиционных материалов, корпусов изделий в ракетно-космической и авиапромышленности.

Геометрия коллимационной системы томографа ComScan состоит из защитного блока 1, блоков детекторов 2, трех сменных комплектов бленд 3 и барабана 4.

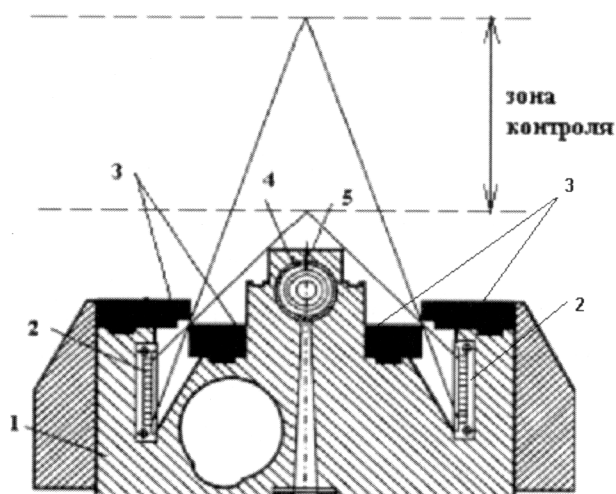


Рис. 1. Геометрия коллимационной системы комптоновского томографа ComScan

В конструкции ComScan первичный пучок формируется с помощью щелевого коллиматора шириной 0,4 мм и вращающимся барабаном со спиральной щелью по диаметру барабана на длине 50 мм с поворотом на 180°. Коллимация рассеянного излучения осуществляется с помощью щелевых диафрагм с раскрытием 0,6 мм, образуемых блендами, длиной 50 мм.

На рис. 2 представлена схема сканирования по осям x и y. Сканирование по оси y осуществляется перемещением пучка излучения в направлении оси y. Дискретность (шаг) – 0,2 мм. Сканирование по оси x осуществляется перемещением стола по оси x (перемещение щели). Дискретность (шаг) – 0,2 мм. Сканирование по оси z осуществляется 22 детекторами каждый из которых видит свой слой. Координаты центров слоев заданы конструктивно. Дискретность (шаг): для бленды 10 мм – 0,45 мм.

Пересечение первичного пучка излучения и зоны чувствительности детекторов формирует рассеивающий объем (РО), которым проводится сканирование объекта.

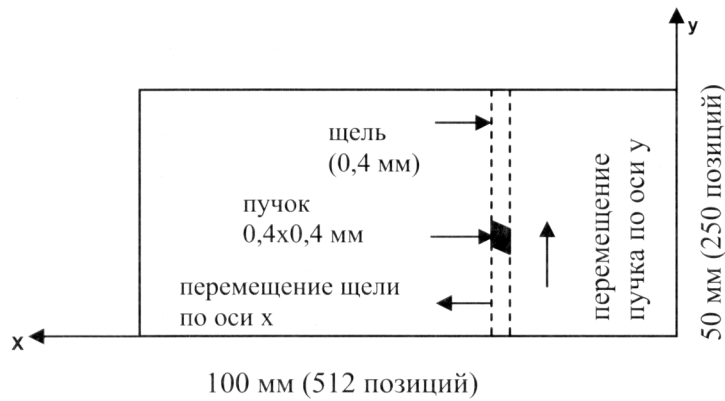


Рис. 2. Схема сканирования томографа ComScan

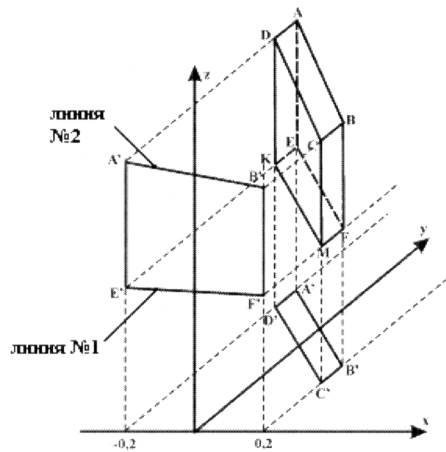


Рис. 3. Форма рассеивающего объема томографа ComScan и его проекции на плоскости xz и xy

Для исследования апертурных функций были рассчитаны уравнения прямых для определения зон чувствительности первого, девятого и 22-го детектора соответственно:

$$z_1(x) = -0,94x + 8,1, \quad z_2(x) = -x + 9,2; \quad (1)$$

$$z_1(x) = -1,21x + 11,68, \quad z_2(x) = -1,28x + 13,17; \quad (2)$$

$$z_1(x) = 1,67x + 17,85, \quad z_2(x) = 1,75x + 19,7; \quad (3)$$

Исходя из геометрии РО были рассчитаны апертурные функции по оси z для зоны контроля 10 мм.

Для экспериментального исследования АФРО были проведены измерения на эталонном образце и получены массивы экспериментальных данных в плоскости xy. На рис. 5 приведен пример зависимости сигнала в детекторе при сканировании по оси x в первом слое, где падающий пучок проходит в целом металле.

Экспериментальные зависимости по каждой оси (x,y,z) содержат аппаратные погрешности, связанные с несовершенством механической системы. По оси y погрешность связана с неперпендикулярностью первичного пучка в процессе его перемещения по оси y в пределах 50 мм. Программный пакет томографа предусматривает коррекцию этой неоднородности с помощью операции SHADING.

Коррекция неоднородности по оси x не предусмотрена. В связи с этим подготовка массивов экспериментальных данных для реализации алгоритма реконструкции предусматривает следующие операции:

- построение корректирующей функции: для этого использовали экспериментальные значения для точек по оси x, расположенных в целом металле

($x = 50, 110, 160, 210, 260, 310, 360, 410, 460, 480, 500$). По этим точкам построен интерполяционный полином пятой степени;

- умножение исходного массива на корректирующую функцию. В результате получаем скорректированный массив данных по оси x для 1-го слоя.

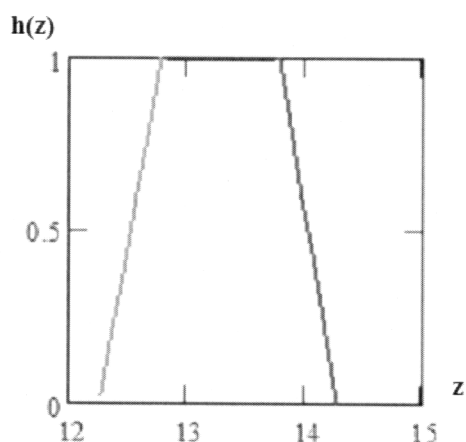


Рис. 4. Нормированная апертурная функция

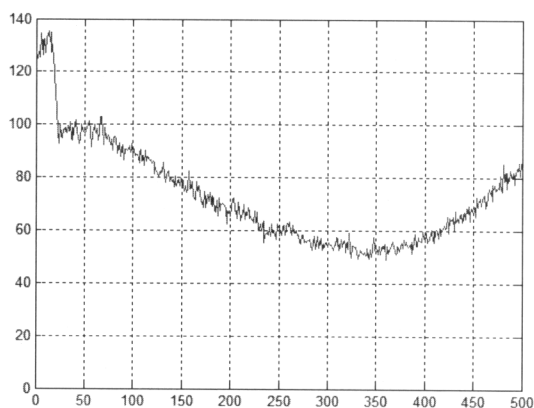


Рис. 5. Массив экспериментальных данных по оси x для 1-го слоя

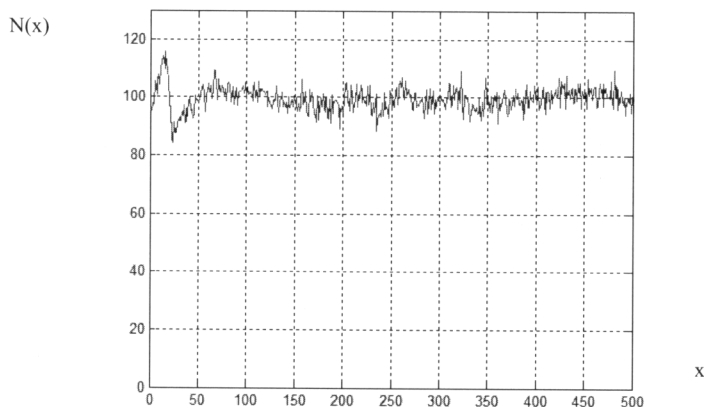


Рис. 6. Скорректированный массив данных по оси x для 1-го слоя

Такая коррекция выполнена для всех 22-х слоев.

По скорректированным массивам данных по оси x построены зависимости сигнала в детекторе при перемещении по оси z . Здесь одновременно скорректировано экспоненциальное уменьшение сигнала с увеличением глубины слоя.

Для экспериментального определения апертурной функции РО использовано свойство преобразования Фурье для свертки двух функций:

$$F[N(z)] = F[h(z) * \rho(z)] = F[h(z)] \cdot F[\rho(z)], \quad (4)$$

где $F[N(z)]$ – преобразование Фурье сигнала снимаемого с детектора;

$F[h(z)]$ – преобразование Фурье от апертурной функции;

$F[\rho(z)]$ – преобразование Фурье от распределения плотности в объекте контроля.

Исходя из (23), можно найти спектры массива данных $N(z)$ и истинного распределения плотности образца $\rho(z)$. Тогда спектр апертурной функции можно выразить как:

$$F[h(z)] = \frac{F[N(z)]}{F[\rho(z)]}, \quad (5)$$

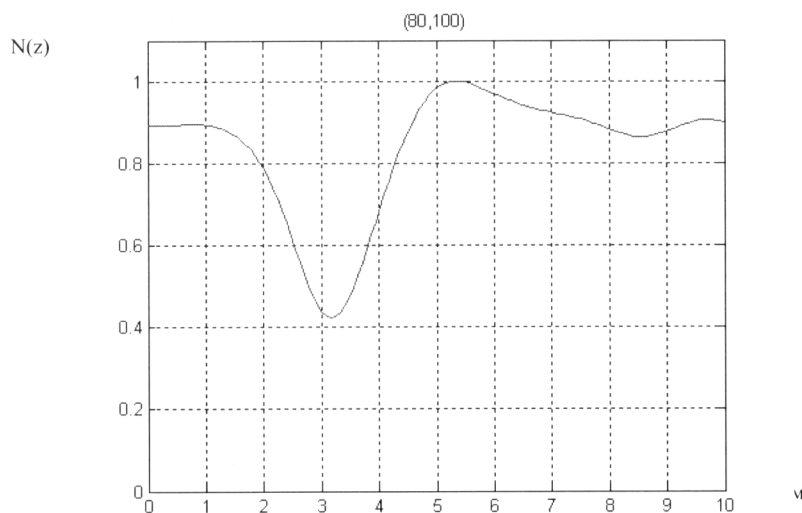


Рис. 7. Скорректированный массив экспериментальных данных по оси z для точки $(80,100)$

Для вычисления апертурной функции выполним обратное преобразование Фурье.

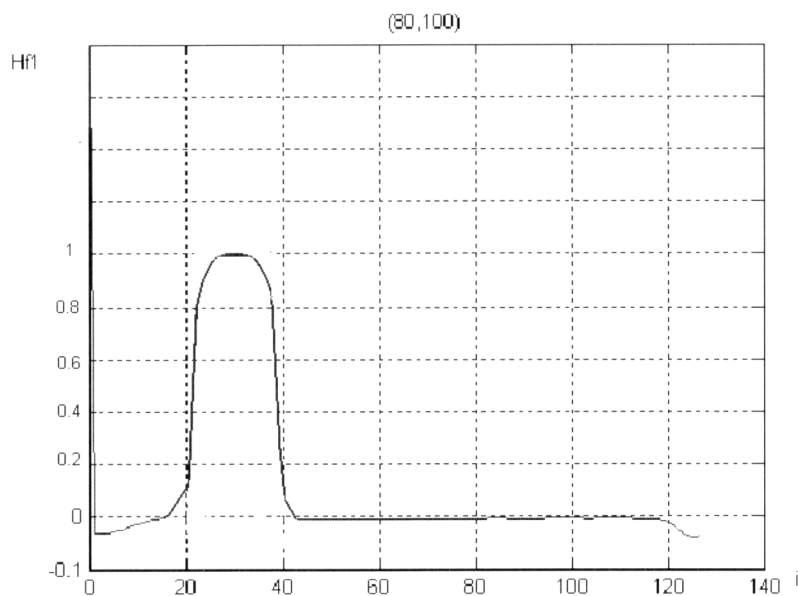


Рис. 8. Апертурная функция по оси z для точки $(80,100)$

На основе использования полученных АФРО разработан алгоритм реконструкции, позволяющий по известному массиву экспериментальных данных и полученному выражению для апертурной функции, восстановить распределение плотности в объекте контроля.

Алгоритм реализован в системе MATLAB и состоит из следующих этапов:

- этап 1 – преобразование Фурье от апертурной функции с применением функции `fft`;
- этап 2 – преобразование Фурье от массива экспериментальных данных с помощью функции `fft`;
- этап 3 – процедура деления преобразования Фурье массива данных на преобразование Фурье апертурной функции (согласно формуле 23), тем самым получается спектр распределения плотности в объекте контроля;
- этап 4 – фильтрация спектра восстановленного распределения плотности в объекте контроля;

- этап 5 – обратное преобразование Фурье от результата, полученного на этапе 4, с помощью функции *ifft*.
- этап 6 – нормирование значения восстановленного распределения плотности в объекте контроля.

В данной работе получены апертурные функции при сканировании по оси *z* для зоны контроля 10 мм двумя способами: теоретически, исходя из геометрии РО и с помощью преобразования Фурье экспериментальных данных для эталона. Полученные математические выражения для апертурных функций рассеивающего объема томографа «ComScan» позволяют использовать аппарат математической реконструкции для улучшения его пространственного разрешения и может быть использован во всех системах комптоновской томографии.

Список литературы

1. Дьяконов В.П. Компьютерная математика. Теория и практика. – М.: Нолидж, 1999. – 1296 с.
2. Сергиенко А.Б. Цифровая обработка сигналов: учебник для вузов. – 2-е изд. – СПб.: Питер, 2006. – 751 с.
3. Левкович А.Д., Люцко А.М., Перцев А.Н. Изотопная биоинтроскопия / под редакцией А.Н. Писаревского. – М.: Атомиздат, 1973. – 200 с.
4. Капранов Б.И. и др. Томография на комптоновском обратном рассеянии. Состояния и перспективы // Дефектоскопия. – 1994. – № 10. – С. 36–53.
5. Горшков В.А. и др. Математический аспект повышения апертурного разрешения в томографии на обратнорассеянном излучении // Дефектоскопия. – 1999. – № 5. – С. 69–78
6. Булатов Б.П. Обратнорассеянное гамма излучение в радиационной технике. – М.: Атомиздат, 1971. – 420 с.

АППАРАТУРА ДЛЯ ИССЛЕДОВАНИЯ ЭЛЕКТРОННО-ПРОТОННОГО ЗАРЯЖЕНИЯ ВЫСОКООМНЫХ ДИЭЛЕКТРИКОВ В УСЛОВИЯХ ИНВЕРСНОГО РАСПРЕДЕЛЕНИЯ ПОТЕНЦИАЛА

А.А. Чигорко

*Томский политехнический университет, НИИ Интроскопии
Томск, Россия*

Предложен комплекс аппаратуры для исследования заряжения диэлектриков космического применения в условиях инверсного распределения потенциала. Обоснована важность изучения явления инверсного распределения потенциала. Приведены оценки параметров электронно-протонного воздействия на космический аппарат в условиях инверсного распределения потенциала. Представлены требования к экспериментальной аппаратуре.

Введение

Достоверно известно, что частота сбоев в работе бортовой аппаратуры (БА) космических аппаратов (КА) на геостационарной орбите имеет высокую корреляцию с местным (локальным) временем на КА. Этот факт подтвержден экспериментальными данными, полученными с разных КА.