

3. Alkhimov V.Yu., Alkhimov Yu.V. The mosaic detector of x-ray radiation for inspection of oversize objects // Modern techniques and technologies: Proceedings of XIII International Scientific and Practical Conference – Томск, 26–30 марта 2007 г. – Томск: Изд-во ТПУ, 2007. – С. 140–143.
4. Alkhimov V.Yu., Kuleshov V.K., Alkhimov Yu.V. Experimental investigation of x-ray gas discharge converters // Modern techniques and technologies: Proceedings of XIII International Scientific and Practical Conference – Томск, 26–30 марта 2007 г. – Томск: Изд-во ТПУ, 2007. – С. 143–146.
5. Жарков А.В., Алхимов Ю.В. Импульсный наносекундный рентгеновский аппарат с регулируемой длительностью импульса и дозой в импульсе для использования в установке малодозового контроля // Репутация и качество. – 2007. – № 9. Спецвыпуск. – С. 51–52
6. Алхимов В.Ю., Кулешов В.К. Газоразрядный детектор радиационного излучения // Теория, методы и средства измерений, контроля и диагностики: Материалы VIII Международной научно – практической конференции, г. Новочеркасск, 28 сентября 2007 г. – Новочеркасск: ЮРГТУ, 2007. – С. 40–42.
7. Алхимов В.Ю., Алхимов Ю.В., Кулешов В.К. Пути повышения разрешающей способности газоразрядного преобразователя радиационного излучения // Теория, методы и средства измерений, контроля и диагностики: Материалы VIII Международной научно – практической конференции, г. Новочеркасск, 28 сентября 2007 г. – Новочеркасск: ЮРГТУ, 2007. – С. 42–45.

ИМПУЛЬСНЫЙ НАНОСЕКУНДНЫЙ РЕНТГЕНОВСКИЙ АППАРАТ С РЕГУЛИРУЕМОЙ ДЛИТЕЛЬНОСТЬЮ ИМПУЛЬСА И ДОЗОЙ В ИМПУЛЬСЕ ДЛЯ УСТАНОВКИ МАЛОДОЗОВОГО КОНТРОЛЯ

*А.В. Жарков, Ю.В. Алхимов
г. Томск, Россия*

Статья посвящена проблеме развития средств радиационного неразрушающего контроля. Проведен анализ существующих малодозовых рентгеновских средств контроля багажа и человека. Предложена функциональная схема рентгеновского аппарата на основе трубки с сеткой и описано назначения составных частей системы.

Свойствами рентгеновского излучения пользуются во многих областях науки, производства и медицины. Рентгеновское излучение используется на производстве для контроля качества выпускаемой продукции, в медицине для нахождения и лечения различных онкологических заболеваний, а так же в химии и физике для определения различных свойств материалов и веществ.

На данном этапе развития рентгенотехники появилась необходимость в создании универсальных импульсных источников излучения с регулируемой длительностью импульса и регулируемой дозой в импульсе для решения различного рода задач. Наиболее интересной из которых является создание комплекса микродозового контроля багажа и человека на основе газоразрядного преобразователя рентгеновского (ГРП) излучения в видимое.

В настоящее время существует несколько моделей такого рода систем. Самыми яркими представителями являются установки следующих типов: рентгенотелевизионные установки контроля на основе люминесцентного экрана, сканирующие рентгеновские

установки на основе сцинтилляционного детектора с ФЭУ¹, сканирующие системы контроля с веерным лучом, в котором в качестве преобразователя рентгеновского излучения использована линейка диффузионно-дрейфовых полупроводниковых детекторов.

При сопоставимом качестве изображения сканирующие установки создают значительно более низкую дозовую нагрузку на объект контроля и имеют большую площадь контроля, однако рентгенотелевизионные установки позволяют получать изображение за более короткое время и имеют большую производительность. Но оба типа установок обладают большими габаритами и весом и представляют радиационную опасность для обслуживающего персонала. Недостатки, присущие установкам, связаны с использованием рентгеновских трубок в непрерывном режиме работы и низкой чувствительностью используемых детекторов. Очевидный путь для улучшения параметров рентгенотелевизионных систем – использование детекторов рентгеновского излучения с большим коэффициентом радиационно-оптического преобразования. Необходимость в создании нового типа систем появилась в связи с неудовлетворительными характеристиками по радиационной безопасности систем представленных сейчас на рынке. Выбор ГРП за основу детектирующей части объясняется его высокими эксплуатационными характеристиками. Дозовая чувствительность ГРП составляет 0,001 мР/сек, что на несколько порядков ниже (0,1–3,0 мР/сек), чем у других детекторов рентгеновского излучения. А это в свою очередь позволяет контролировать объект без оказания существенной дозовой нагрузки.[1]

Характер работы ГРП накладывает определенные требования на методику измерения параметров преобразователей и используемое при этом оборудование. Применение ГРП в рентгенотелевизионных установках является предпочтительным, т. к. при этом снижается дозовая нагрузка на объект контроля и повышается скорость получения информации. Но для достижения наилучших значений контрастности и разрешающей способности данного типа установок необходимо применение импульсных рентгеновских аппаратов с возможностью регулировки длительности импульса и дозы в импульсе.

Исходя из этих требований, наиболее привлекательными выглядят импульсные рентгеновские аппараты на основе трубок с управляющей сеткой. Трехэлектродные трубки имеют высокие эксплуатационные характеристики: повышенный анодный ток и дозу излучения, возможность регулировки момента запуска, малые габариты и т. д. [2]

Предполагается создать импульсный рентгеновский аппарат нового типа на основе трубки с управляющей сеткой, например, РТИ5-0,2. РТИ5-0,2 очень компактна – ее длина всего 175 мм при диаметре в 40,8 мм. При этом мощность рассеиваемая на аноде составляет всего 160 Вт. Электрическая принципиальная схема аппарата показана на рис. 1.

РТИ5-0,2 имеет небольшой размер фокусного пятна и возможность управления временем запуска трубки подачей напряжения на третий электрод – сетку, что очень полезно при решении поставленной задачи. При этом снижаются требования к электрической части рентгеновского аппарата, т. к. нет необходимости в формировании импульсов высоко напряжения с большой частотой следования, подаваемых в обычных аппаратах на основе двухэлектродных трубок на анод. Импульсы напряжения формируются подачей на управляющую сетку напряжения не более 1 кВ.

За основу источника высокого напряжения планируется взять полумостовую схему на биполярных транзисторах, приведенную на рис. 2. С выхода усилителя импульсов поступает сигнал специальной формы (прямоугольные биполярные импульсы со «ступенькой»), исключая протекание сквозного тока через оконечные ключи VT1 и VT2 полумостового инвертора, нагруженного на высоковольтный трансформатор Т1. Высокое напряжение со вторичной обмотки этого трансформатора выпрямляется и усиливается усилителем постоянного напряжения (УПН) и поступает далее на накопительный конденсатор С1 (см. рис. 1), который в последующем разряжается в случае запуска трубки.

¹ ФЭУ – фотоэлектронный умножитель.

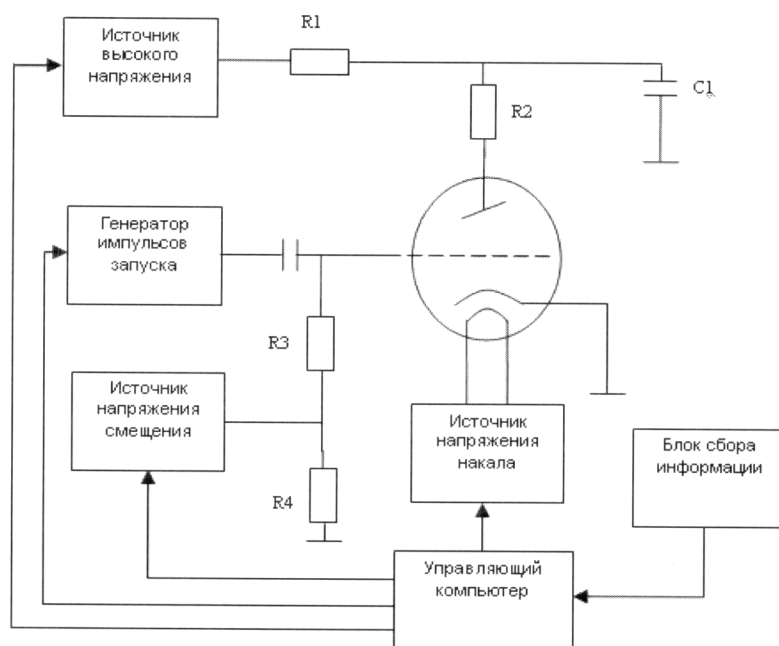


Рис. 1. Электрическая функциональная схема рентгеновского аппарата:
*R1 – резистор зарядный, R2 – резистор ограничительный,
 R3, R4 – резисторы утечки, C1 – конденсатор накопительный*

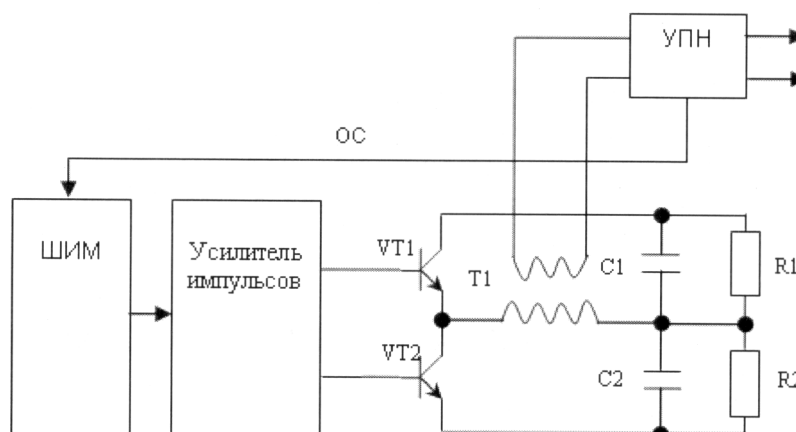


Рис. 2. Электрическая принципиальная схема источника высокого напряжения

В схеме предусмотрен механизм регулировки конечного напряжения на накопительной емкости путем прекращения подачи импульсов заряда. Усилитель постоянного напряжения связан обратной связью с усилителем импульсов. Сигнал ОС широтно-импульсно модулирован.

Модель конструкции ГИН представлена на рис. 3. Схема работает следующим образом – источник напряжения заряжает емкость C1 через ограничивающий резистор R1. Далее при появлении импульса с задающего генератора через импульсный трансформатор T1 открывается тиристор VS1. Емкость разряжается и через высоковольтный повышающий трансформатор генерируется импульс запуска на сетку.

Длительность фронта выходного импульса и частота следования импульсов схемы запуска регулируется с помощью изменения параметров задающего генератора.

Генератор импульсов запуска позволяет изменять такие параметры как длительность импульсов и частоту их следования. А изменение напряжения источника высокого напряжения позволяет контролировать дозу в импульсе.

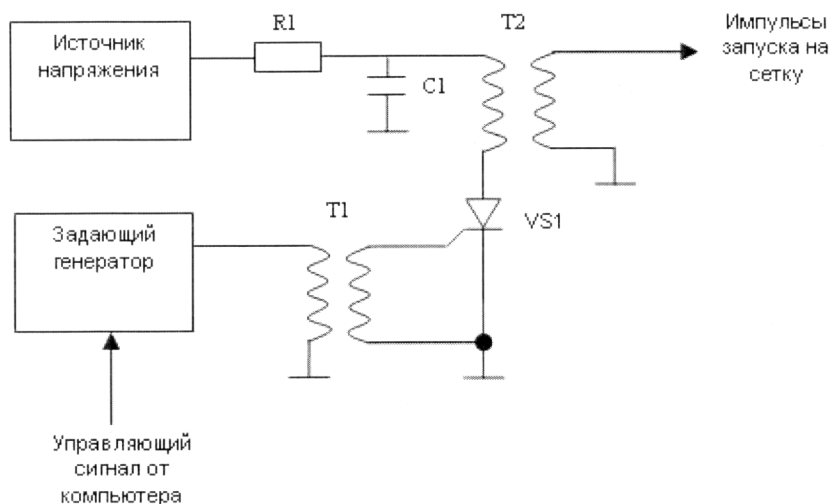


Рис. 3. Электрическая принципиальная схема генератора импульсов напряжения

Для управления аппаратом планируется использовать микроЭВМ. С ее помощью будут изменяться параметры генератора импульсов и высоковольтного источника, и задаваться время облучения образца.

Такая универсальность параметров аппарата позволит контролировать как материалы с малой плотностью, так и высокопоглощающие и применять аппарат для контроля различных толщин.

Список литературы

1. Алхимов Ю.В. Микродозовый рентгенотелевизионный интроскоп на основе газоразрядного преобразователя для контроля крупногабаритных грузов и человека: автореф. дис. канд. техн. наук. – Томск, 1993. – 154 с.
2. Импульсная рентгеновская техника / С.П. Вавилов. – М.: Энергия, 1981. – 120 с.

РЕНТГЕНОВСКИЕ ИНТРОСКОПЫ НИИ ИНТРОСКОПИИ

Ю.А. Москалев

634028, г. Томск, ул. Савиных, д.7, НИИ ИН при ТПУ

Тел.: 41-74-81

В статье анализируется применение преобразователей излучения различного состава для рентгеновских интроскопов, разработанных в НИИ интроскопии ТПУ и используемых в неразрушающем контроле качества материалов и изделий в диапазоне энергий излучения 0,2 ÷ 20 МэВ.

В настоящее время, в связи с развитием различных систем и технологий отображения визуальной информации, преобразования и обработки цифровых изображений, разработаны и предложены к применению различные устройства для рентгеновского контроля материалов и изделий.

К подобным устройствам относятся диодные линейки, панели, а также экраны памяти многократного применения с устройством считывания изображения. В этих и подобных им приборах общим элементом является тонкий экран из поликристаллического люминесцентного материала, преобразующего первичное рентгеновское изображение в оптическое. При этом, для обеспечения высокой разрешающей способности используются люминесцентные экраны